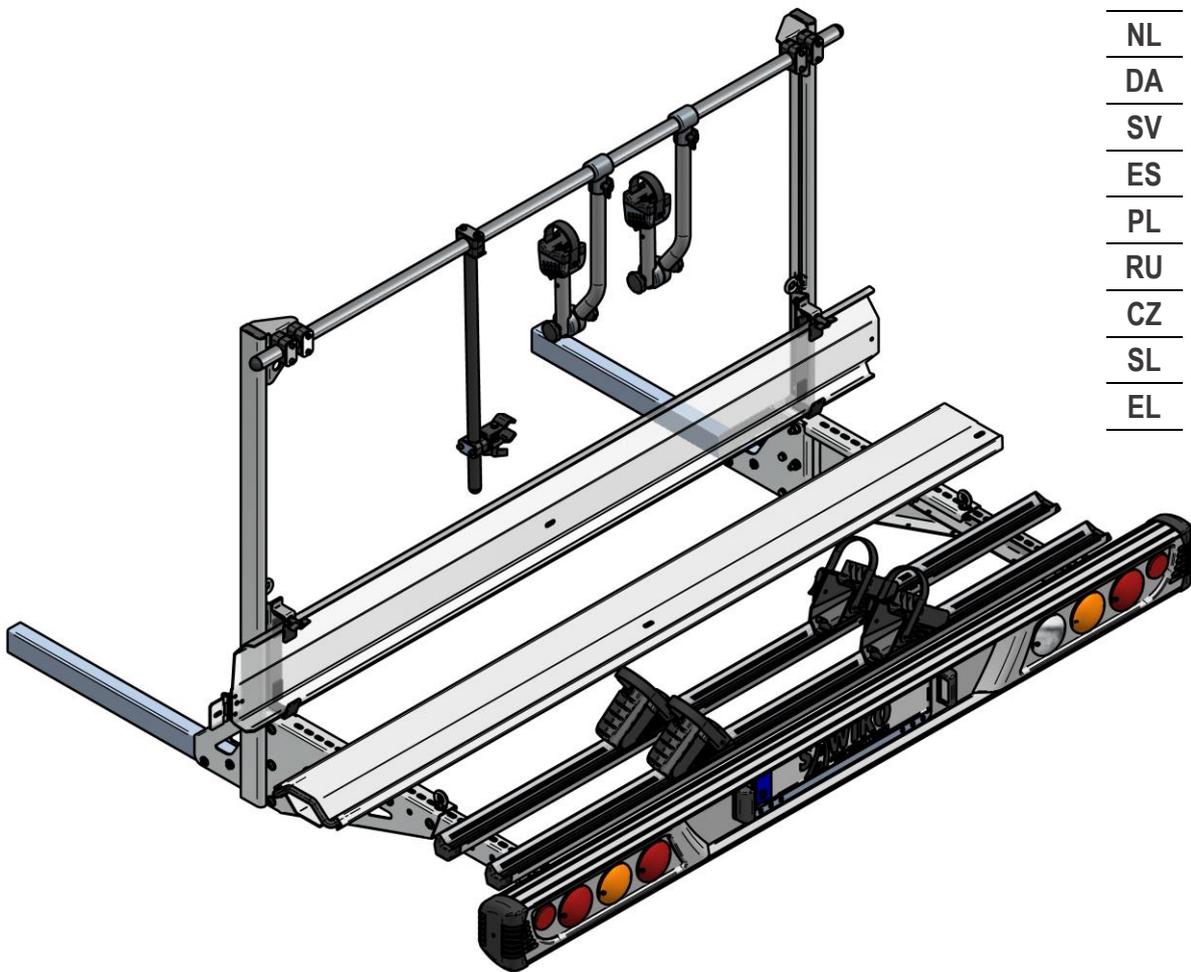


Montageanleitung Ligero III

Lastenträger / Load-Carrier / Portes-Motos

DE
EN
FR
IT
NL
DA
SV
ES
PL
RU
CZ
SL
EL



Montage- und Bedienungsanleitung

Lesen Sie diese Dokumentation vor der Inbetriebnahme durch. Dies ist Voraussetzung für sicheres Arbeiten und störungsfreie Handhabung. Beachten Sie die Sicherheits- und Warnhinweise in dieser Dokumentation und auf dem Produkt. Diese Dokumentation ist permanenter Bestandteil des beschriebenen Produkts und sollte bei Veräußerung dem Käufer mit übergeben werden.

Sicherheitshinweise

Achtung - Unfallgefahr

Achten Sie bei der Beladung ihres Fahrzeuges auf die zulässige Achslast hinten und ausreichend Achslast vorne. Werden diese nicht eingehalten, kann es zu Fehlfunktionen bei elektronischen Fahrdynamik-Regelsystemen führen (z.B. ESP)!

ACHTUNG: Lassen Sie die Montage nur durch eine autorisierte Fachwerkstatt durchführen und informieren Sie die von Ihnen beauftragte Fachwerkstatt, dass bei eventuellen Fragen zur fachgerechten Montage direkt die AL-KO Kundendienst-Abteilung kontaktiert wird.

Alle Schrauben sind nach ca. 50 bis 100 km Fahrt mit den vorgeschriebenen Drehmomenten nachzuziehen.

Bei Montage oder Beladen des Lastenträgers immer Handbremse anziehen und Fahrzeug gegen Wegrollen sichern.

Es dürfen keine Gepäckstücke oder Ladung über den Lastenträger oder das Fahrzeug seitlich hinausragen.

Eine Gefährdung anderer Verkehrsteilnehmer ist aus zu schließen.

Beachten Sie die nationalen und gesetzlichen Ländervorschriften hinsichtlich Ladung.

Die Beleuchtung und das amtliche Kennzeichen am Lastenträger dürfen nicht durch die Ladung verdeckt werden.

Gepäck oder Zweiräder sind sicher zu befestigen. Der Schwerpunkt der Ladung sollte mittig zur Plattform sein.

Hierfür ist der Fahrzeugführer verantwortlich. Spanngurte können durch Einflüsse von Fahrt und Witterung ihre Spannkraft verlieren.

Überprüfen Sie in regelmäßigen Abständen ihre Ladung auf festen Sitz.

Durch Anbau und Beladung des Lastenträgers kann sich das Fahrverhalten ihres Fahrzeuges verändern, insbesondere bei Kurvenfahrt und auf unebener Fahrbahn (z.B. beim Durchfahren von Schlaglöchern, Bodenwellen oder Bahngleisen)

Fahren Sie deshalb mit einer dem Fahrzeug und Ladung angepassten Geschwindigkeit.

Achtung: Durch einen verlängerten Überhang schwenkt das Fahrzeugheck weiter aus.

Beachten Sie bei der Beladung ihres Fahrzeuges, dass die Lenkbarkeit an der Vorderachse erhalten bleibt.

Die Basis-Fahrzeughersteller schreiben häufig eine Mindest-Vorderachslast vor. Fragen Sie bei Ihrem Fahrzeughersteller nach.

Vor Antritt der Fahrt überprüfen sie die Achslasten.

Berücksichtigen Sie dabei ihr Gepäck im Fahrzeug und die mitfahrenden Personen.

Überprüfen Sie vor der Fahrt die elektrische Beleuchtung des Lastenträgers.

Nehmen Sie den Träger ab, wenn kein Gepäck transportiert wird.

Die gleichzeitige Nutzung von Anhängerkupplung und Träger ist nicht gestattet.

Produktbeschreibung

Der Lastenträger ist zur Beförderung von Ladung bis maximal 150 kg geeignet.

Für den Lastenträger ist eine EWG-Betriebslaubnis erteilt.

EG Nr.: **E13*26R00*26R03*8461**

Eine Korrektur der Fahrzeugpapiere ist nicht notwendig.

Diese Montage- und Bedienungsanleitung ist zusammen mit den Fahrzeugpapieren mitzuführen.

Für Anbau und Gebrauch sind die länderspezifischen Vorschriften zu beachten (74/483/EWG, Artikel 3).

Ein elektrischer Anschluss mit 13-poliger Steckdose nach DIN ISO 11446 muss vorhanden sein.

Die Montage ist in Verbindung mit einer Anhängervorrichtung möglich. Bei angebautem Lastenträger ist die Benutzung der Anhängervorrichtung nicht zugelassen.

Bestimmungsgemäße Verwendung

Die Ladung ist verkehrssicher zu verstauen und gegen Herabfallen zu sichern.

Maximal zulässige Nutzlast: 150 kg!

Die max. Nutzlast ist abhängig vom Aufbauhersteller / Fahrzeughersteller (80-150kg)

Bei Rückfragen wenden sie sich bitte an ihren Händler

Achtung

Als Benutzer dieses Trägers sind Sie für die korrekte Sicherung des Transportgutes verantwortlich. Position der Spanngurte und weitere Sicherungsmaßnahmen sind je Transportgut und Ladungsgewicht unterschiedlich. Überprüfen sie vor jeder Fahrt die korrekte Sicherung des Transportgutes.

Durch den Lastenträger oder die Ladung kann das amtliche Kennzeichen des Fahrzeuges verdeckt werden. In diesem Fall ist das Kennzeichen am Leuchenträger zu wiederholen.

Montage – Hinweise für die Fachwerkstatt

Führen Sie die Montage mit mindestens einer weiteren Person durch.

Schraubengröße	Drehmoment Festigkeitsklasse 8.8
M6	10 Nm
M8	25 Nm
M10	49 Nm
M12	86 Nm

Empfohlene Anzugsdrehmomente für trockene, nicht gefettete Befestigungsschrauben ($\mu=0,14$)

Davon abweichende Werte sind in speziellen Hinweisen angegeben.

12V Steckdose montieren

Wenn Sie bereits eine Anhängerkupplung am Fahrzeug haben, entfällt dieser Schritt!

1. Steckerhalter mit Schraubenmaterial an das Fahrgestell des Fahrzeugs anbringen
2. Stecker des Fahrzeugs am Halter befestigen
3. 13-pol. Stecker mit dem Fahrzeug verbinden

Vor der Fahrt

Befestigung des Transportgutes kontrollieren (Position, Spanngurte, etc.)
Befestigung des Lastenträgers am Fahrzeug prüfen
Kabelfahrer mit der Steckdose des Fahrzeuges verbinden
Alle Leuchten vor der Fahrt auf Funktion prüfen

Achtung

Nehmen Sie den Träger ab, wenn kein Gepäck transportiert wird.

Reparatur

Achtung

Für den Einbau von Ersatzteilen in unsere Produkte empfehlen wir ausschließlich original Teile.
Reparaturen an elektrischen Leitungen und sicherheitsrelevanten Bauteilen dürfen nur von Fachwerkstätten und Fachpersonal durchgeführt werden!

Wartung und Reinigung

Bei Fahrten im Winter die Streusalzreste abwaschen.
Steinschlagschäden an Stahlteilen mit Lackfarbe ausbessern.
Kontrollieren Sie den Lastenträger vor jeder Beladung oder mindestens 1x jährlich auf Beschädigungen.
Verbogene oder beschädigte Teile sind auszutauschen.
Ersatzteile können anhand der Ersatzteilkarte bestellt werden.
Selbstsichernde Muttern dürfen nur einmal verwendet werden.

Entsorgung

Verpackung, Gerät und Zubehör sind aus recycling- fähigen Materialien hergestellt und entsprechend zu entsorgen.

Installation and operating instructions

Please read this document before use. This is essential for safe working and trouble-free handling. Comply with the safety and warning instructions in this documentation and on the product. This document is a permanent component of the described product, and should remain with the machine if it is sold to someone else.

Safety instructions

Important - Danger of accident

When loading your vehicle, pay attention to the permissible rear axle load and sufficient front axle load. Failure to do so can lead to malfunctions in electronic driving dynamic control systems (e.g. ESP).

IMPORTANT: Only have the installation carried out by an authorised specialist workshop and inform the specialist workshop you have appointed that the AL-KO Customer Service department must be contacted directly in the event of any questions regarding professional installation.

All screws must be re-tightened with the prescribed torques after approx. 50 to 100 km of travel.

When installing or loading the load carrier, always engage the handbrake and secure the vehicle against rolling away.

No luggage or cargo may protrude beyond the side of the carrier or the vehicle.

Endangerment of other road users must be excluded.

Observe the national and statutory national regulations regarding load.

The lighting and the registration number on the carrier must not be obscured by the load.

Luggage or bicycles must be securely fixed in place. The centre of gravity of the load should be in the centre of the platform.

This is the responsibility of the driver. Lashing straps can lose their tension due to the effects of travel and weather.

Check that your cargo is firmly seated at regular intervals.

Attaching and loading the load carrier can change the driving behaviour of your vehicle, especially when cornering and on uneven road surfaces (e.g. when driving over potholes, uneven ground or railway tracks).

Therefore, drive at a speed adapted to the vehicle and load.

Important: An extended overhang will cause the rear of the vehicle to swing further out.

When loading your vehicle, ensure that the steering capability on the front axle is maintained.

The basic vehicle manufacturers often prescribe a minimum front axle load. Ask your vehicle manufacturer.

Before starting the journey, check the axle loads.

Please take into account your luggage in the vehicle and the passengers.

Before driving, check the electrical lighting of the load carrier.

Remove the carrier if no luggage is being transported.

The simultaneous use of trailer coupling and carrier is not permitted.

Product description

The load carrier is suitable for transporting loads of up to a maximum of 150 kg.

The load carrier is granted EEC type approval.

EC no.: **E13*26R00*26R03*8461**

A correction of the vehicle documents is not necessary.

These installation and operating instructions must be included with the vehicle documents.

The country-specific regulations must be observed for mounting and use (74/483/EEC, Article 3).

An electrical connection with 13-pin socket according to DIN ISO 11446 must be available.

Installation is possible in conjunction with a towing hitch. The use of the towing hitch is not permitted with the load carrier attached.

Intended use

The load must be stowed safely and secure from falling.

Maximum permitted payload: 150 kg!

The max. payload depends on the body manufacturer / vehicle manufacturer (80-150 kg)

If you have any questions, please contact your dealer

Important

As the user of this load carrier, you are responsible for correctly securing the goods being transported. The position of the lashing straps and other securing measures vary depending on the goods being transported and the weight of the load. Before driving, check the correct securing of the goods being transported.

The registration number of the vehicle can be concealed by the load carrier or the load. In this case, the registration number must be repeated on the light bracket.

Installation – Instructions for the specialist workshop

Carry out the installation with at least one other person.

Screw size	Torque strength class 8.8
M6	10 Nm
M8	25 Nm
M10	49 Nm
M12	86 Nm

Recommended tightening torques for dry, non-greased fastening screws ($\mu=0.14$)

Values that deviate from these are given in special notes.

Installing a 12 V socket

If you already have a trailer coupling on your vehicle, this step does not apply.

1. Attach the plug holder with screw material to the chassis of the vehicle
2. Attach the plug of the vehicle to the holder
3. Connect the 13-pin plug with the vehicle

Before driving

Check the attachment of the transported goods (position, lashing straps, etc.)
 Check the attachment of the load carrier to the vehicle
 Connect the cable set to the socket of the vehicle
 Check the functionality of all lights before driving

Important

Remove the carrier if no luggage is being transported.

Repair**Important**

For the installation of spare parts in our products, we recommend the use of original parts only. Repairs to electrical cables and safety-relevant components may only be carried out by specialist workshops and specialist personnel.

Maintenance and cleaning

When driving in winter, wash off the residual road salt.
 Repair stone chip damage to steel parts with paint.
 Check the load carrier for damage before each loading or at least once a year.
 Bent or damaged parts must be replaced.
 Spare parts can be ordered using the spare parts card.
 Self-locking nuts may only be used once.

Disposal

The packaging, machine and accessories are made from recyclable materials, and must be disposed of accordingly.

Instructions de montage et d'utilisation

Lisez la présente documentation avant la mise en service. C'est la condition pour un travail sûr et une bonne utilisation. Respectez les consignes de sécurité et les mises en garde indiquées dans cette documentation et sur le produit. La présente documentation fait partie intégrante du produit décrit et doit être remise à l'acheteur en cas de vente.

Consignes de sécurité

Attention - Risque d'accident

Lors du chargement de votre véhicule, veillez à respecter la charge à l'essieu admissible à l'arrière et à une charge à l'essieu suffisante à l'avant.

Si ces points ne sont pas respectés, des dysfonctionnements peuvent se produire sur les systèmes électroniques de contrôle de trajectoire (par exemple l'ESP).

ATTENTION : Ne faites réaliser le montage que par un garage habilité et indiquez au garage spécialisé auquel vous confiez le montage que pour toute question portant sur le montage, il convient qu'il s'adresse directement au SAV AL-KO.

Au bout de 50 à 100 km, resserrer toutes les vis aux couples prescrits.

Lors du montage ou du chargement du porte-motos, toujours serrer le frein à main et sécuriser le véhicule pour l'empêcher de rouler.

Il ne doit pas y avoir de bagages ou de chargement qui dépasse du porte-motos ou du véhicule.

Exclure tout risque pour les autres usagers de la voie publique.

Respectez les réglementations locales et nationales sur le transport d'un chargement.

Les feux et la plaque d'immatriculation sur le porte-motos ne doivent pas être masqués par le chargement.

Les bagages ou les deux-roues doivent être solidement attachés. Le centre de gravité du chargement doit se situer au centre du plateau.

Sur ce point, le conducteur du véhicule engage sa responsabilité. Les sangles de serrage peuvent se desserrer en route sous l'effet du trajet et des intempéries.

Vérifiez à intervalles réguliers que le chargement est solidement fixé.

L'ajout et le chargement sur le porte-motos peuvent modifier le comportement routier du véhicule, en particulier dans les virages et sur les chaussées irrégulières (p. ex. lors du passage sur des nids-de-poule, dos d'âne ou voies ferrées).

Pour cette raison, adoptez une vitesse adaptée au véhicule et à son chargement.

Attention : l'arrière du véhicule peut basculer plus en arrière en raison du surplomb ainsi rallongé.

Lorsque vous chargez votre véhicule, veillez à ce que la manœuvrabilité de l'essieu avant ne soit pas affectée.

Les constructeurs de châssis prescrivent souvent une charge minimale pour l'essieu avant. Demandez conseil au constructeur de votre châssis.

Avant de prendre la route, vérifiez les charges aux essieux.

Tenez compte des bagages dans le véhicule et du poids des passagers.

Avant de prendre la route, vérifiez l'éclairage électrique du porte-motos.

Retirez le porte-charge si vous ne transportez pas de charge.

Il est interdit d'utiliser simultanément un attelage et le porte-charge.

Description du produit

Le porte-motos est adapté pour transporter une charge maximale de 150 kg.

Le porte-motos est assorti d'une homologation CE.

N° CE : **E13*26R00*26R03*8461**

Il n'est pas nécessaire de rectifier les papiers du véhicule.

Ces instructions de montage et d'utilisation doivent être conservées avec les papiers du véhicule.

Pour le montage et l'utilisation, les prescriptions nationales doivent être observées (74/483/CEE, Article 3).

Un branchement électrique à 13 broches conforme à la DIN ISO 11446 doit être installé.

Le montage avec présence d'un attelage est possible. Il est interdit d'utiliser l'attelage lorsque le porte-motos est monté.

Utilisation conforme

Le chargement doit être placé selon les règles de sécurité routière et doit être fixé pour ne pas qu'il tombe.

Charge utile max. admissible : 150 kg !

La charge utile maximale dépend du constructeur de la structure/du véhicule (80 à 150 kg).
Pour toute question, adressez-vous directement à votre revendeur.

Attention

En tant qu'utilisateur de ce porte-charge, vous êtes responsable de sécuriser correctement les objets transportés. La position des sangles et les mesures de sécurité varient en fonction des objets transportés et du poids de la charge.
Avant chaque trajet, vérifiez que les objets transportés sont correctement fixés.

Le porte-motos ou le chargement peuvent masquer la plaque d'immatriculation du véhicule. Dans ce cas, fixer une autre plaque au niveau du porte-feux arrière.

Montage – Consignes pour le garage spécialisé

Effectuez le montage au moins à deux.

Taille des vis	Couple de serrage classe de résistance 8.8
M6	10 Nm
M8	25 Nm
M10	49 Nm
M12	86 Nm

Couples de serrage recommandés pour les vis de fixation sèches non graissées ($\mu=0,14$)

Des valeurs différentes peuvent être mentionnées dans les consignes spéciales.

Monter la prise de courant de 12 V

Si votre véhicule possède déjà un attelage, cette étape ne s'applique pas.

1. Monter le support de prise sur le châssis du véhicule à l'aide de la visserie.
2. Fixer le connecteur du véhicule sur le support.
3. Brancher le connecteur à 13 broches sur le véhicule.

Avant de prendre la route

Contrôler la fixation des objets transportés (position, sangles, etc.).
Vérifier la fixation du porte-motos sur le véhicule.
Brancher le faisceau de câbles sur la prise de courant du véhicule.
Vérifier que tous les feux du véhicule fonctionnent.

Attention

Retirez le porte-charge si vous ne transportez pas de charge.

Réparation

Attention

Nous recommandons de monter exclusivement des pièces de rechange d'origine pour nos produits.
Les réparations sur les câbles électriques et les composants essentiels à la sécurité doivent être réalisées uniquement par un garage spécialisé et du personnel compétent.

Maintenance et nettoyage

Lors des trajets en hiver, rincer les résidus de sel de déneigement.

Avec une laque de couleur assortie, rectifier les dommages dus aux impacts de cailloux sur les parties en acier.

Avant chaque chargement et au moins une fois par an, contrôlez si le porte-motos présente des signes de dommages.

Les pièces tordues ou endommagées doivent être remplacées.

Les pièces de rechange peuvent être commandées au moyen de la carte de pièces de rechange.

Les écrous autobloquants ne doivent être utilisés qu'une seule fois.

Élimination

L'emballage, l'appareil et les accessoires sont fabriqués en matériaux recyclables et doivent être éliminés de manière adéquate.

Istruzioni per l'uso e il montaggio

Prima della messa in funzione leggere attentamente la presente documentazione. Si tratta di un requisito per lavorare in modo sicuro e senza inconvenienti. Attenersi alle indicazioni di sicurezza e avvertimento riportate all'interno di questa documentazione e sul prodotto. Il presente libretto di istruzioni è parte integrante del prodotto descritto e dovrà essere consegnato all'eventuale acquirente insieme al prodotto.

Indicazioni di sicurezza

Attenzione - Pericolo di incidente

Nel caricare il veicolo fare attenzione al carico massimo ammesso sull'assale posteriore e che vi sia un carico sufficiente sull'assale anteriore.

Se questi carichi non vengono rispettati, possono verificarsi malfunzionamenti dei sistemi di regolazione elettronica della dinamica di marcia (p. es. ESP)!

ATTENZIONE: Far eseguire il montaggio solo da un'officina specializzata autorizzata e informare l'officina incaricata di contattare direttamente il reparto servizio clienti di AL-KO in caso di eventuali domande sul montaggio corretto.

Tutte le viti devono essere strette dopo circa 50 – 100 km applicando le coppie di serraggio prescritte.

Per il montaggio o il caricamento del portatutto tirare sempre il freno a mano e bloccare il veicolo per evitare che si muova.

I bagagli o il carico non devono sporgere lateralmente oltre il portatutto o il veicolo.

Assicurarsi di non causare pericolo per gli altri utenti della strada.

Attenersi alle disposizioni di legge e nazionali del Paese in questione in merito al carico.

Le luci e la targa di immatricolazione sul portatutto non devono essere coperti dal carico.

Bagagli o veicoli a due ruote devono essere fissati in sicurezza. Il baricentro del carico deve essere al centro rispetto alla piattaforma.

La responsabilità di tale aspetto è a carico del conducente del veicolo. Le cinghie di fissaggio possono allentarsi per l'effetto della guida e degli agenti atmosferici.

Controllare che il carico sia fissato saldamente a intervalli regolari.

In seguito al montaggio e al caricamento del portatutto, il comportamento su strada del veicolo può cambiare, in particolare in curva e su fondo stradale irregolare (p. es. guidando su buche, ondulazioni del terreno o binari).

Pertanto, guidare a velocità adeguata al veicolo e al carico.

Attenzione: l'allungamento dello sbalzo comporta una maggiore oscillazione della parte posteriore del veicolo.

Quando si carica il veicolo assicurarsi di mantenere la manovrabilità dell'assale anteriore.

I costruttori dei veicoli base prevedono spesso un carico minimo sull'assale anteriore. Chiedere al costruttore del proprio veicolo.

Verificare i carichi assiali prima di mettersi in marcia.

A tal fine, tenere conto del bagaglio all'interno del veicolo e delle persone trasportate.

Controllare le luci elettriche del portatutto prima di mettersi in marcia.

Rimuovere il supporto quando non si trasportano bagagli.

Non è consentito utilizzare contemporaneamente un gancio di traino e il supporto.

Descrizione del prodotto

Il portatutto è idoneo a trasportare un carico massimo di 150 kg.

Il portatutto è dotato di omologazione CEE.

CE n.:E13*26R00*26R03*8461

Non è necessario apportare correzioni ai documenti del veicolo.

Le presenti istruzioni per l'uso e il montaggio devono essere tenute a bordo insieme ai documenti del veicolo.

Per il montaggio e l'uso attenersi alle normative del Paese specifico (74/483/CEE, Articolo 3).

È necessario un collegamento elettrico con presa a 13 poli ai sensi della norma DIN ISO 11446.

È possibile il montaggio in combinazione con un gancio di traino. A portatutto montato non è consentito utilizzare il gancio di traino.

Utilizzo conforme alla destinazione

Il carico deve essere posizionato in modo che non costituisca pericolo per il traffico e fissato affinché non cada.

Carico utile massimo consentito: 150 kg!

Il carico utile max. dipende dall'allestitore/dal costruttore del veicolo (80-150kg)

Per eventuali domande si prega di rivolgersi al proprio rivenditore

Attenzione

L'utente di questo supporto è responsabile per il corretto fissaggio del materiale trasportato. La posizione delle cinghie di fissaggio e ulteriori misure di fissaggio variano a seconda del materiale trasportato e del peso del carico.

Prima di mettersi alla guida verificare il corretto fissaggio del materiale trasportato.

La targa di immatricolazione del veicolo può rimanere coperta dal portatutto o dal carico. In questo caso è necessario ripetere la targa sul supporto delle luci.

Montaggio – Indicazioni per l'officina specializzata

Eeguire il montaggio facendosi aiutare almeno da un'altra persona.

Misura della vite	Coppia di serraggio classe di resistenza 8.8
M6	10 Nm
M8	25 Nm
M10	49 Nm
M12	86 Nm

Coppie di serraggio consigliate per viti di fissaggio asciutte, non ingrassate ($\mu=0,14$)

I valori che si discostano da quelli indicati sono riportati in apposite istruzioni.

Montaggio della presa di corrente a 12V

Questo passaggio può essere saltato se sul veicolo è già montato un gancio di traino!

1. Montare il portapresa sul telaio del veicolo utilizzando il materiale di fissaggio
2. Fissare il connettore del veicolo al supporto
3. Collegare al veicolo la spina a 13 poli

Prima di mettersi in marcia

Controllare il fissaggio del materiale trasportato (posizione, cinghie di fissaggio ecc.)

Controllare il fissaggio del portatutto sul veicolo

Collegare il cablaggio alla presa di corrente del veicolo

Controllare il funzionamento di tutte le luci prima di mettersi in marcia

Attenzione

Rimuovere il supporto quando non si trasportano bagagli.

Riparazione

Attenzione

Si consiglia di utilizzare esclusivamente componenti originali per il montaggio di pezzi di ricambio sui nostri prodotti.

Le riparazioni sui cavi elettrici e su componenti rilevanti ai fini della sicurezza devono essere eseguite solo da officine specializzate e da personale specializzato!

Manutenzione e pulizia

Lavare i residui di sale antigelo nel periodo invernale.

Riparare i danni dovuti ai colpi di pietrisco sulle parti in acciaio con della vernice.

Controllare se il portatutto è danneggiato prima di ogni carico o almeno 1 volta all'anno.

I componenti deformati o danneggiati devono essere sostituiti.

I pezzi di ricambio possono essere ordinati sulla base dell'elenco ricambi.

I dadi autobloccanti possono essere utilizzati una volta sola.

Smaltimento

L'imballo, l'apparecchio e gli accessori sono stati prodotti con materiali riciclabili, pertanto devono essere smaltiti di conseguenza.

Montagehandleiding en gebruiksaanwijzing

Lees deze documentatie vóór de ingebruikname door. Dit is een voorwaarde voor veilig werken en een storingsvrij gebruik. Neem de veiligheidsinstructies en waarschuwingen in deze documentatie en op het product in acht. Deze documentatie vormt een vast onderdeel van het beschreven product en moet bij verkoop aan de koper worden overhandigd.

Veiligheidsinstructies

Voorzichtig – gevaar voor ongevallen

Let bij het beladen van uw auto op de toelaatbare achterasbelasting en voldoende voorasbelasting.
Als u dit niet doet, kan dit leiden tot storingen in de elektronische sturing van de voertuigdynamica (bijv. ESP)!

VOORZICHTIG: Laat de montage alleen uitvoeren door een geautoriseerde gespecialiseerde werkplaats en verzoek de werkplaats die u bezoekt om bij vragen over de vakkundige montage rechtstreeks contact op te nemen met de klantendienst van AL-KO.

Alle bouten moeten na ca. 50 tot 100 km rijden worden aangedraaid tot de voorgeschreven aandraaimomenten.
Tijdens het monteren of laden van de lastdrager altijd de handrem aantrekken en uw auto beveiligen tegen weggrollen.
Bagage of vracht mag niet verder uitsteken dan de lastdrager of de auto.
Gevaar voor andere weggebruikers moet worden uitgesloten.
Neem de nationale en wettelijke nationale voorschriften met betrekking tot de lading in acht.
De verlichting en de kentekenplaat op de lastdrager mogen niet worden afgedekt door de lading.
Bagage of fietsen moeten stevig worden vastgezet. Het zwaartepunt van de lading moet zich in het midden van het platform bevinden.
Dit is de verantwoordelijkheid van de chauffeur. Spanriemen kunnen hun elasticiteit verliezen door de effecten van het rijden en het weer.
Controleer uw lading regelmatig op vastzitten.
Het monteren en laden van de lastdrager kan de rijeigenschappen van uw auto veranderen, vooral in bochten en op oneffen wegen (bijv. bij het rijden door kuilen, hobbels of treinrails).
Rij daarom met een snelheid die is aangepast aan de auto en de lading.
Let op: Door een verlengde overhang zwaait de achterkant van de auto verder.
Zorg er bij het laden van uw auto voor dat de bestuurbaarheid op de vooras behouden blijft.
De fabrikanten van basisvoertuigen schrijven vaak een minimale belasting van de vooras voor. Vraag het aan uw voertuigfabrikant.

Controleer voor het begin van de rit de asbelastingen.
Houd rekening met uw bagage in de auto en de passagiers.
Controleer voor het rijden de elektrische verlichting van de lastdrager.
Verwijder de drager als er geen bagage wordt vervoerd.
Het gelijktijdig gebruik van aanhangerkoppeling en drager is niet toegestaan.

Productbeschrijving

De lastdrager is geschikt voor het vervoer van lading tot maximaal 150 kg.
Voor de lastdrager is een EEG-typegoedkeuring verleend.
EG-nr.: **E13*26R00*26R03*8461**
Een correctie van de voertuigdocumenten is niet noodzakelijk.

Deze montage- en gebruiksaanwijzing moeten samen met de voertuigdocumenten worden meegenomen.
Voor montage en gebruik moeten de landspecifieke voorschriften in acht worden genomen (74/483/EEG, artikel 3).
Er moet een elektrische aansluiting met een 13-polige contactdoos volgens DIN ISO 11446 beschikbaar zijn.
Montage is mogelijk in combinatie met een trekhaak. Het gebruik van de trekhaak is niet toegestaan als de lastdrager is gemonteerd.

Beoogd gebruik

De lading moet verkeersveilig worden opgeborgen en worden beveiligd tegen eraf vallen.

Maximaal toelaatbare nuttige last: 150 kg!

De max. nuttige last is afhankelijk van de carrosseriebouwer / autofabrikant (80-150kg)
Bij vragen kunt u contact opnemen met uw dealer

Let op

Als een gebruiker van deze lastdrager bent u verantwoordelijk voor de juiste zekering van de vervoerde goederen. Positie van de spanriemen en andere veiligheidsmaatregelen zijn afhankelijk van de vervoerde goederen en het gewicht van de lading verschillend. Controleer voor elke rit of de vervoerde goederen goed zijn vastgezet.

Door de lastdrager of de lading kan de kentekenplaat van de auto worden afgedekt. In dit geval moet het kenteken op de verlichtingsdrager worden herhaald.

Montage – Instructies voor de gespecialiseerde werkplaats

Voer de montage uit met ten minste één andere persoon.

Schroefmaat	Aandraaimoment sterkteklasse 8.8
M6	10 Nm
M8	25 Nm
M10	49 Nm
M12	86 Nm

Aanbevolen aandraaimomenten voor droge, niet-ingevette bevestigingsschroeven ($\mu=0,14$)

Afwijkende waarden worden gegeven in speciale instructies.

12V contactdoos monteren

Als u al een aanhangerkoppeling op uw auto hebt, is deze stap niet nodig!

1. Stekkerhouder met verbindingmateriaal aanbrengen op het chassis van de auto
2. Stekker van de auto bevestigen op de houder
3. 13-pol. stekker aansluiten op de auto

Voor aanvang van de rit

Bevestiging van de vervoerde goederen controleren (positie, spanriemen, enz.)

Bevestiging van de lastdrager op de auto controleren

Kabelset aansluiten op het stopcontact van de auto

Alle lichten voor het rijden controleren op werking

Let op

Verwijder de drager als er geen bagage wordt vervoerd.

Reparaties

Let op

Voor het inbouwen van reserveonderdelen in onze producten adviseren we uitsluitend originele onderdelen.

Reparaties aan elektrische kabels en veiligheidsrelevante componenten mogen alleen worden uitgevoerd door gespecialiseerde werkplaatsen en personen!

Onderhoud en reiniging

Wanneer in de winter wordt gereden, de resten strooizout wegspoelen.

Schade aan stalen delen veroorzaakt door steenslag repareren met lak.

Controleer de lastdrager voor elke belading of ten minste 1x per jaar op beschadigingen.

Verbogen of beschadigde delen moeten worden vervangen.

Reserveonderdelen kunnen worden besteld aan de hand van de onderdelenkaart.

Zelfborgende moeren mogen slechts eenmaal worden gebruikt.

Verwijderen

Verpakking, apparaat en toebehoren zijn vervaardigd van materialen die voor hergebruik geschikt zijn. Verwijder deze daarom dienovereenkomstig.

Monterings- og betjeningsvejledning

Læs denne dokumentation, før du tager apparatet i brug. Dette er en forudsætning for, at du kan arbejde sikkert og håndtere maskinen uden at begå fejl. Overhold altid sikkerheds- og advarselsanvisningerne i denne dokumentation og på produktet. Denne dokumentation er en fast bestanddel af den beskrevne maskine og bør udleveres til køberen ved salg.

Sikkerhedsanvisninger

OBS - fare for ulykker

Overhold den tilladte aksellast bagtil og sørg for tilstrækkelig aksellast foran, når køretøjet læsses.

Overholdes disse oplysninger ikke, kan der ske fejlfunktioner i de elektroniske køredynamik-reguleringssystemer (f.eks. ESP)!

OBS: Lad kun et autoriseret værksted udføre monteringen, og informer det autoriserede værksted om, at eventuelle spørgsmål vedrørende korrekt montering skal rettes direkte til AL-KO kundeserviceafdelingen.

Alle bolte skal spændes til igen med de anførte drejningsmomenter efter ca. 50 til 100 km kørsel.

Træk altid håndbremsen og sørg for at køretøjet ikke kan rulle væk, når lastholderen monteres eller læsses.

Der må ikke rage bagage eller læs ud over siden på lastholderen eller køretøjet.

Det skal sikres, at andre trafikanter ikke kan udsættes for fare.

Overhold nationale, gældende bestemmelser vedrørende læsning.

Belysningen og nummerpladen på lastholderen må ikke tildækkes.

Bagage eller tohjulede køretøjer skal fastgøres sikkert. Læssets tyngdepunkt bør være i midten af holderen.

Føreren af køretøjets har ansvaret for dette. Remme kan miste deres spændkraft på grund af kørsel samt vejrlig.

Kontrollér jævnligt, at læsset sidder fast.

Køretøjets adfærd kan blive ændret, når lastholderen monteres og belæsses. Dette kan især påvirke kørslen i sving og på ujævne kørebaner (f.eks. når der køres over huller, buler i jorden eller jernbaneskinner).

Kør derfor med tilpasset hastighed, der passer til køretøjet og læsset.

OBS: Køretøjets ende svinger mere ud, når den forlænges af overhæng.

Sørg for, at forakslens styreevne opretholdes, når køretøjet læsses.

De fleste køretøjsproducenter foreskriver som regel en minimumsbelastning på forakslen. Spørg din producent.

Kontrollér aksellasterne før kørslen.

Tag her også højde for bagagen i køretøjet samt passagerne.

Kontrollér lastholderens elektriske belysning før kørslen.

Tag holderen af, hvis den ikke skal bruges.

Det er ikke tilladt at bruge anhængerkobling og lastholder på samme tid.

Produktbeskrivelse

Lastholderen er egnet til transport af læs på maksimalt 150 kg.

Der er tildelt en EØF-typegodkendelse for lastholderen.

EF nr.: **E13*26R00*26R03*8461**

Køretøjets papirer skal ikke ændres.

Nærværende monterings- og betjeningsvejledning skal tages med sammen med køretøjets papirer.

Overhold nationale bestemmelser vedrørende montering og brug (74/483/EØF, artikel 3).

Der skal være en elektrisk port med 13 polet stikdåse iht. DIN ISO 11446.

Monteringen kan ske i forbindelse med en anhængeranordning. Anhængeranordningen må dog ikke bruges, når lastholderen er monteret.

Tilsigtet brug

Læsset skal fastgøres, så det ikke udgør en fare for trafikken samt ikke kan falde af.

Maksimalt tilladt nyttelast: 150 kg!

Den maks. nyttelast afhænger af holderens/køretøjets producent (80-150 kg)

I tilfælde af spørgsmål bedes du henvende dig til forhandleren

OBS

Du er som bruger af lastholderen ansvarlig for, at bagagen fastgøres korrekt og sikkert. Remmenes position samt andre sikringstiltag afhænger af bagagen samt læssets vægt.

Kontrollér, at bagagen er fastgjort sikkert før kørslen.

Køretøjets nummerplade kan blive skjult af lastholderen eller læsset. I dette tilfælde skal der også være en nummerplade på lygtedelen.

Montering - anvisninger til værkstedet

Vær mindst to personer om monteringen.

Skruestørrelse	Drejningsmoment styrkeklasse 8,8
M6	10 Nm
M8	25 Nm
M10	49 Nm
M12	86 Nm

Anbefalet tilspændingsmomenter for tørre, ikke smurte fastgørelsesbolte ($\mu=0,14$)

Værdier, der afviger herfra, er anført i de særlige anvisninger.

Montering af en 12 V stikdåse

Hvis der allerede er monteret en anhængerkobling på køretøjet, bortfalder dette trin!

1. Placer stikholderen på køretøjets karosseri med skruematerialet
2. Fastgør køretøjets stik på holderen
3. Forbind det 13 polede stik med køretøjet

Før kørslen

Kontrollér bagagens fastgørelse (position, remme, etc.)

Kontrollér lastholderens fastgørelse på køretøjet

Forbind kabelsættet med køretøjets stikdåse

Kontrollér alle lygters funktion før kørslen

OBS

Tag holderen af, hvis den ikke skal bruges.

Reparation

OBS

Vi anbefaler kun brugen af originale dele, når reservedele skal monteres i vores produkter.

Reparationer på elektriske kabler og sikkerhedsrelevante komponenter må kun udføres på værksteder og af et fagudlært personale!

Vedligeholdelse og rengøring

Vask rester af tøsalt af om vinteren.

Skader på ståldele pga. stenslag kan udbedres med lak.

Kontrollér lastholderen for skader, før den belæsses eller mindst 1 gang om året.

Bojede eller ødelagte dele skal udskiftes.

Reservedele kan bestilles med reservedelskortet.

Selvlåsende møtrikker må kun bruges en gang.

Bortskaffelse

Emballage, udstyr og tilbehør er fremstillet af genanvendelige materialer og skal bortskaffes på behørig vis.

Monterings- och bruksanvisning

Läs igenom den här dokumentationen innan du börjar använda lasthållaren. Detta är en förutsättning för en säker funktion och ett problemfritt handhavande. Observera de säkerhetsanvisningar och varningstexter som finns i denna dokumentation och på produkten. Dokumentation är en permanent beståndsdel av den beskrivna produkten och måste vid en försäljning överlämnas till den nya köparen.

Säkerhetsanvisningar

Observera - risk för olyckor

Observera den tillåtna axellasten för fordonet bak och att axellasten fram är tillräcklig.

Om detta inte följs kan följden bli funktionsfel i de elektroniska reglersystemen för kördynamik (t.ex. ESP)!

OBSERVERA: Låt endast en auktoriserad fackverkstad utföra monteringen och informera den fackverkstad som du anlitar om att den ska kontakta AL-KO kundtjänst direkt vid frågor om korrekt montering.

Alla skruvar måste efterdras med föreskrivet åtdragningsmoment efter cirka 50 till 100 km körning.

Vid montering eller lastning av lasthållaren ska handbromsen alltid dras åt och fordonet säkras så att det inte rullar iväg.

Inga delar av bagaget eller lasten får sticka ut över lasthållarens eller fordonets sidor.

Det får inte uppstå några risker för andra trafikanter.

Observera de nationella och lagstadgade föreskrifterna när det gäller lastning som är specifika för varje land.

Belysningen och registreringsskylten på lasthållaren får inte täckas av lasten .

Bagage eller tvåhjulingar måste fästas säkert. Lastens tyngdpunkt måste vara i mitten av plattformen.

För detta är fordonets förare ansvarig. Spännband kan förlora sin spännkraft på grund av påverkan av körningen och vädret.

Kontrollera att lasten sitter fast med jämna mellanrum.

Genom montering och lastning av lasthållaren kan fordonets köregenskaper ändras, i synnerhet vid kurvkörning och på ojämn körbana (t.ex. om man kör på tjälskott, markvägor eller järnvägsräls).

Kör därför med en hastighet som är anpassad till fordonet och lasten.

OBS! Fordonets bakdel svänger ut extra på grund av ett förlängt överhäng.

Se till att framaxelns styrbarhet bibehålls vid lastningen av ditt fordon.

Den ursprungliga fordonstillverkaren föreskriver ofta en minimi-axellast för framaxeln. Fråga din fordonstillverkare.

Kontrollera axellasterna innan färden påbörjas.

Ta hänsyn till ditt bagage i fordonet och de personer som åker med när du gör detta.

Kontrollera lasthållarens elektriska belysning före körningen.

Ta av hållaren när inget bagage transporteras.

Det är inte tillåtet att använda dragkroken och hållaren samtidigt.

Produktbeskrivning

Lasthållaren är lämplig för transport av laster på upp till maximalt 150 kg.

Ett EEG-typgodkännande har tilldelats för lasthållaren.

EG-nr:**E13*26R00*26R03*8461**

Det behövs ingen korrigerig av fordonets dokument.

Denna monterings- och bruksanvisning måste medföras tillsammans med fordonets dokument.

För monteringen och användningen måste de nationella föreskrifterna följas (74/483/EEG, artikel 3).

En elektrisk anslutning med 13-poligt uttag enligt DIN ISO 11446 måste finnas.

Montering i kombination med en dragkrok är möjlig. Det är inte tillåtet att använda dragkroken när lasthållaren är monterad.

Avsedd användning

Lasten måste stuvats trafiksäkert och säkras så att den inte faller ner.

Maximalt tillåten nyttolast 150 kg!

Den maximala nyttolasten beror på karosstillverkaren/foronstillverkaren (80-150 kg)

Kontakta din återförsäljare om du har frågor

Observera

Som användare av denna hållare är du ansvarig för att transportgodset säkras på ett riktigt sätt. Spännbandens placering och ytterligare säkerhetsåtgärder varierar beroende på transportgods och lastens vikt.

Kontrollera att transportgodset är säkrat på ett riktigt sätt före varje sökning.

Fordonets registreringsskylt kan skymmas av lasthållaren eller lasten. I så fall måste registreringsskylten upprepas på lamphållaren.

Montering - anvisningar för fackverkstaden

Monteringen ska utföras med minst en extra person.

Skruvstorlek	Åtdragningsmoment hållfasthetsklass 8.8
M6	10 Nm
M8	25 Nm
M10	49 Nm
M12	86 Nm

Rekommenderade åtdragningsmoment för torra, inte infettade fästsruvar ($\mu=0,14$)

Värden som avviker från detta anges i speciella anvisningar.

Montera uttag 12 V

Om du redan har en dragkrok på fordonet utgår detta steg.

1. Montera kontaktfästet med skruvmaterial på fordonets chassi.
2. Fäst fordonets kontakt på hållaren
3. Koppla den 13-poliga kontakten till fordonet

Före körningen

Kontrollera transportgodsets fäste (position, spännband etc.)

Kontrollera lasthållarens fäste på fordonet

Anslut kabelsatsen till fordonets uttag

Kontrollera att alla lampor fungerar före körningen

Observera

Ta av hållaren när inget bagage transporteras.

Reparation

Observera

Vi rekommenderar endast användning av originaldelar för montering i våra produkter.

Reparationer på elektriska ledningar och komponenter som är relevanta för säkerheten får endast utföras av fackverkstäder och fackpersonal!

Underhåll och rengöring

Tvätta av resterna av vägsalt vid körning på vintern.

Bättra stenskottsskador på ståldelar med lackfärg.

Kontrollera lasthållaren före varje lastning eller minst 1x om året med avseende på skador.

Böjda eller skadade delar måste bytas.

Reservdelar kan beställas med hjälp av reservdelskortet.

Självlåsande muttrar får endast användas en gång.

Avfallshantering

Förpackning, enhet och tillbehör är tillverkade av återvinningsbara material och ska avfallshanteras på ett lämpligt sätt.

Instrucciones de operación y manejo

Lea el presente manual de instrucciones por completo antes de la puesta en funcionamiento. Esto es esencial para un trabajo seguro y un manejo sin problemas. Debe observar las instrucciones de seguridad y advertencia en la presente documentación y en el producto. La presente documentación es parte del producto descrito y debe entregarse al comprador junto con el aparato en caso de reventa.

Instrucciones de seguridad

Atención - Riesgo de accidentes

Al cargar el vehículo, preste atención a la carga permitida por eje en la parte trasera y que la carga por eje es suficiente en la parte delantera.

Si no se respetan estas indicaciones, se pueden producir fallos de funcionamiento en los sistemas electrónicos de control de la estabilidad del vehículo (ESP, por ejemplo).

ATENCIÓN: Encargue el montaje únicamente a un taller especializado y autorizado e infórmele de que, si le surgen dudas para llevar a cabo un montaje profesional, se ponga en contacto directamente con el departamento de atención al cliente de AL-KO.

Todos los tornillos deben apretarse con el par de apriete predefinido tras unos 50 a 100 km de marcha.

Durante el montaje o carga del portacargas debe echarse siempre el freno de mano y asegurar el vehículo contra el rodamiento .

No debe sobresalir el equipaje ni la carga por los lados del portacargas o del vehículo.

No se debe poner en peligro a los demás usuarios de la vía. Respete la normativa nacional y legal relativas a la carga.

La carga no debe tapar las luces ni la placa de matrícula del portacargas .

El equipaje o los vehículos de dos ruedas se deben fijar con seguridad. El centro de gravedad de la carga debe estar centrado en la plataforma.

El conductor del vehículo será el responsable. Las correas de sujeción se pueden ir aflojando a causa de las inclemencias del tiempo y por el desplazamiento.

Compruebe regularmente si la carga está correctamente fijada.

Al montar y cargar el portacargas, el comportamiento de conducción de su vehículo puede cambiar, especialmente si conduce por una carretera con curvas o calzadas irregulares (por ejemplo, al pasar por baches, terreno irregular o vías de tren).

Por consiguiente, adapte la velocidad a las condiciones de la carga y el tipo de vehículo.

Atención: Una prolongación de la parte sobresaliente puede desplazar lateralmente la parte trasera del vehículo.

Al cargar el vehículo, asegúrese de que no se vea afectada la maniobrabilidad del eje delantero.

Los fabricantes del vehículo de base suelen establecer una carga mínima por eje delantero. Póngase en contacto con el fabricante de su vehículo.

Compruebe las cargas por eje antes de iniciar el viaje. Asimismo, preste atención al equipaje y a los demás pasajeros del vehículo.

Compruebe la iluminación eléctrica del portacargas antes de iniciar el viaje. Retire el portacargas cuando no transporte equipaje.

No se permite el uso simultáneo de un enganche de remolque y un portacargas.

Descripción del producto

El portacargas está indicado para transportar cargas de 150 kg como máximo.

El portacargas cuenta con la homologación CEE.

N.º CE: **E13*26R00*26R03*8461**

No es necesario corregir la documentación del vehículo.

El manual de instrucciones y de montaje debe acompañar a la documentación del vehículo.

Para el montaje y la utilización se deben tener en cuenta las normas específicas del país (74/483/CEE, artículo 3).

Debe existir una conexión eléctrica con una toma de enchufe de 13 polos conforme a la norma DIN ISO 11446.

Es posible el montaje en combinación con un dispositivo de enganche. No se admite el uso del dispositivo de enganche si está montado un portacargas.

Uso previsto

La carga se debe asegurar contra caídas y de forma que no ponga en peligro a los demás usuarios de la vía.

Carga máxima permitida: 150 kg

La carga útil máx. depende del fabricante de la carcasa / fabricante del vehículo (80-150 kg)

En caso de dudas, póngase en contacto con su distribuidor.

Precaución

Como usuario de este portacargas, usted es el responsable de la fijación correcta de la carga transportada. La posición de las correas de sujeción y los demás dispositivos de seguridad varían en función de la carga que se transporta y el peso de la misma.

Antes de cada viaje, compruebe la correcta fijación de la carga que se va a transportar.

El portacargas o la carga podrían tapar la placa de matrícula del vehículo. En ese caso, se deberá colocar otra placa en el panel de luces.

Montaje: indicaciones para el taller especializado

Lleve a cabo el montaje con ayuda de al menos una persona.

Tamaño de tornillo	Par de apriete clase de resistencia 8.8
M6	10 Nm
M8	25 Nm
M10	49 Nm
M12	86 Nm

Pares de apriete recomendados para tornillos de fijación secos, sin engrasar ($\mu=0,14$)

Los valores diferentes se indican en advertencias especiales.

Monte una toma de enchufe de 12 V

Omita este paso si el vehículo está provisto de enganche para remolque.

1. Coloque el soporte de conectores en el chasis del vehículo con los tornillos
2. Fije el conector del vehículo en el soporte
3. Conecte el conector de 13 polos al vehículo

Antes de iniciar el viaje

Compruebe la fijación de la carga que se transporta (posición, correas de sujeción, etc.)

Compruebe la fijación del portacargas en el vehículo

Una el juego de cables a la toma de enchufe del vehículo

Compruebe el funcionamiento de todas las luces antes de iniciar el viaje

Precaución

Retire el portacargas cuando no transporte equipaje.

Reparación

Precaución

Recomendamos utilizar únicamente piezas de repuesto originales para instalarlas en nuestros productos.

Únicamente los talleres especializados y el personal técnico puede llevar a cabo las reparaciones de los cables eléctricos y de los componentes de seguridad.

Mantenimiento y limpieza

Elimine los restos de sal en invierno.

Repare los daños por impactos de grava en las piezas de acero pintadas.

Compruebe si el portacargas presenta daños antes de cada carga o al menos una vez al año.

Deben sustituirse las piezas torcidas o dañadas.

Las piezas de repuesto pueden pedirse con la tarjeta de piezas de repuesto.

Las tuercas autorroscantes solo se pueden usar una vez.

Eliminación del producto

El embalaje, el aparato y los accesorios están fabricados a partir de materiales reciclables y deben desecharse de la manera correspondiente.

Instrukcja montażu i obsługi

Przed uruchomieniem urządzenia należy zapoznać się z niniejszą dokumentacją. Jest to warunkiem bezpiecznej pracy i bezproblemowej obsługi. Należy stosować się do wskazówek dotyczących bezpieczeństwa i informacji ostrzegawczych zawartych w niniejszej dokumentacji i umieszczonych na produkcie. Niniejsza dokumentacja stanowi nieodłączną część opisywanego produktu i w razie jego sprzedaży powinna również zostać przekazana.

Wskazówki dotyczące bezpieczeństwa

Uwaga - niebezpieczeństwo wypadku

W trakcie załadunku pojazdu należy uwzględnić maksymalne obciążenie osi tylnej i minimalne obciążenie osi przedniej. Niezastosowanie się do tych zaleceń może prowadzić do nieprawidłowego działania elektronicznych systemów kontroli jazdy (np. ESP)!

UWAGA: Montaż urządzenia winien zostać wykonany przez autoryzowany serwis, poinformowany o konieczności nawiązania kontaktu z działem serwisowym firmy AL-KO w przypadku wystąpienia jakichkolwiek pytań lub wątpliwości dotyczących montażu.

Wszystkie śruby należy dokręcić odpowiednim momentem dokręcania po ok. 50 do 100 km jazdy.

W przypadku załadunku bagażnika należy uruchomić hamulec postojowy i zabezpieczyć pojazd przed poruszeniem .

Żadne elementy ładunku nie mogą wystawać nad bagażnik lub z boku pojazdu.

Należy wykluczyć jakiegokolwiek zagrożenie innych uczestników ruchu drogowego.

Należy uwzględnić wszystkie krajowe przepisy dotyczące przewozu ładunków.

Oświetlenie oraz tablice rejestracyjne bagażnika nie mogą być zasłaniane przez ładunek .

Konieczne jest odpowiednie zamocowanie ładunku lub rowerów. Środek ciężkości ładunku winien być ustawiony na środku platformy.

Spełnienie tego warunku jest obowiązkiem kierowcy pojazdu. Taśmy mocujące mogą stracić napięcie w trakcie jazdy lub w wyniku oddziaływania czynników atmosferycznych.

Należy regularnie kontrolować prawidłowość zamocowania ładunku.

Montaż i załadunek bagażnika mogą spowodować zmianę charakterystyki prowadzenia pojazdu. Dotyczy to w szczególności zachowania pojazdu na zakrętach i na nierównym podłożu (np. w trakcie przejeżdżania wybojów, nierówności lub torów kolejowych).

Z tego względu konieczne jest dostosowanie prędkości jazdy do charakterystyki pojazdu i przewożonego ładunku.

Uwaga: Zmiana zwisu powoduje także zachodzenie tyłu pojazdu na zakręcie.

W trakcie załadunku pojazdu konieczne jest uwzględnienie warunków kierowności przedniej osi.

Producenci pojazdu bazowego zazwyczaj podają minimalne obciążenie przedniej osi. Należy skontaktować się z producentem pojazdu.

Przed rozpoczęciem jazdy konieczne jest skontrolowanie obciążenia osi.

Należy przy tym uwzględnić obciążenie pojazdu bagażem oraz pasażerami.

Przed rozpoczęciem jazdy należy sprawdzić oświetlenie bagażnika.

Należy zdjąć bagażnik, jeżeli nie będzie on wykorzystywany do transportu ładunków.

Jednoczesne wykorzystanie haka holowniczego oraz bagażnika jest zabronione.

Opis produktu

Bagażnik jest przystosowany do przewożenia ładunków o masie maksymalnej 150 kg.

Bagażnik posiada atest EWG.

Nr EG: **E13*26R00*26R03*8461**

Korekta wpisów w dokumentach rejestracyjnych pojazdu nie jest konieczna.

Niniejsza instrukcja montażu i obsługi winna być przewożona wraz z dokumentami pojazdu.

Montaż i eksploatacja winna uwzględniać lokalne przepisy (74/483/EWG, artykuł 3).

Konieczne jest zapewnienie 13-stykowego gniazda elektrycznego zgodnego z normą DIN ISO 11446.

Montaż jest konieczny tylko w połączeniu z hakiem holowniczym. Po zamontowaniu bagażnika, korzystanie z haka holowniczego jest zabronione.

Zastosowanie zgodne z przeznaczeniem

Ładunek należy umieścić w sposób gwarantujący jego stabilność oraz należy zabezpieczyć go przed spadnięciem.

Maksymalne, dopuszczalne obciążenie: 150 kg!

Maksymalne, dopuszczalne obciążenie zależy od producenta podwozia/pojazdu (80-150kg)
W razie wątpliwości należy skontaktować się ze sprzedawcą.

Uwaga

Prawidłowe zabezpieczenie pasa transportowego jest obowiązkiem użytkownika bagażnika. Rozmieszczenie pasów mocujących oraz inne elementy zabezpieczające zastosować należy w zależności od typu i masy przewożonego ładunku.

Przed rozpoczęciem jazdy należy sprawdzić zabezpieczenie ładunku.

Bagażnik lub ładunek mogą zasłonić tablicę rejestracyjną pojazdu. W takim przypadku konieczne jest zastosowanie dodatkowej tablicy rejestracyjnej na bagażniku.

Montaż - wskazówki dla serwisu montującego bagażnik

Montaż bagażnika wymaga zaangażowania dwóch osób.

Wielkość śrub	Moment dokręcania, klasa wytrzymałości 8.8
M6	10 Nm
M8	25 Nm
M10	49 Nm
M12	86 Nm

Zalecany moment dokręcania dla suchych, nie pokrytych smarem śrub ($\mu=0,14$)

Ewentualne odstępstwa od tych wartości są podane w formie specjalnych wskazówek.

Montaż gniazda 12V

Operacja ta nie jest potrzebna, jeżeli dany pojazd posiada już hak holowniczy.

1. Zamontować wspornik wtyczki za pomocą śrub do podwozia pojazdu.
2. Zamocować wtyczkę pojazdu do uchwytu
3. Połączyć 13 stykową wtyczkę z pojazdem

Przed rozpoczęciem jazdy

Skontrolować zamocowanie ładunku (pozycja, pasy mocujące itp.)

Sprawdzić mocowanie bagażnika do pojazdu

Połączyć okablowanie z gniazdem pojazdu

Sprawdzić sprawność wszystkich świateł przed rozpoczęciem jazdy.

Uwaga

Należy zdjąć bagażnik, jeżeli nie będzie on wykorzystywany do transportu ładunków.

Naprawa

Uwaga

Zalecamy stosowanie jedynie oryginalnych części zamiennych.

Naprawy elementów elektrycznych oraz związanych z bezpieczeństwem mogą być wykonywane wyłącznie przez wykwalifikowany serwisu oraz jego wykwalifikowanych pracowników!

Konserwacja i czyszczenie

W przypadku eksploatacji w zimie, zmyć sól drogową.

Pokryć farbą odpryski powłoki elementów stalowych.

Przed każdym załadunkiem bagażnika lub co najmniej 1x w roku sprawdzić, czy nie doszło do jego uszkodzenia.

Odształcone lub uszkodzone elementy należy wymienić.

Zamówienie części zamiennych możliwe jest przy użyciu karty części zamiennych.

Nakrętki samozabezpieczające mogą być wykorzystywane tylko jeden raz.

Utylizacja

Руководство по установке и эксплуатации

Прочтите данную документацию перед началом работ. Это необходимо для безопасной и безотказной работы. Соблюдайте указания по технике безопасности и предупредительные указания, приведенные в этом документе и на изделии. Данная документация является неизменной частью описанного продукта и при перепродаже должна передаваться покупателю.

Указания по технике безопасности

Осторожно: опасность аварии

При нагрузке автомобиля соблюдайте допустимую нагрузку на ось сзади и достаточную нагрузку на ось спереди. Несоблюдение этих требований может привести к неисправности электронных систем управления динамикой автомобиля (например, электронной системы динамической стабилизации автомобиля (ESP))!

ВНИМАНИЕ! Поручайте установку только уполномоченной мастерской и проинформируйте уполномоченную мастерскую о том, чтобы в случае вопросов относительно правильного монтажа ее сотрудники напрямую связывались с отделом сервисного обслуживания AL-KO.

Все винты должны быть затянуты примерно через 50-100 км с заданными крутящими моментами.

При установке или загрузке багажной системы всегда фиксируйте ручной тормоз и защищайте автомобиль от опрокидывания.

Багаж или груз не должны выступать сбоку за пределы багажной системы или автомобиля.

Также исключается опасность для других участников дорожного движения.

Соблюдайте национальные и правовые территориальные правила, касающиеся грузов.

Осветительные приборы и регистрационные знаки на багажной системе не должны быть закрыты во время загрузки.

Надежно прикрепляйте багаж или велосипеды. Центр тяжести груза должен находиться в центре относительно платформы.

Ответственность за это несет водитель. Натяжные ремни могут потерять свою эластичность из-за воздействия вождения и погодных условий.

Регулярно проверяйте надежность крепления груза.

Во время установки и загрузки багажной системы изменятся ходовые качества автомобиля, особенно на поворотах и неровных дорогах (например, при движении по выбоинам, рельефной местности или железнодорожным путям).

Таким образом, ездите на скорости, адаптированной к автомобилю и нагрузке.

Внимание! Из-за расширенного свеса задняя часть автомобиля наклоняется.

Следите за тем, чтобы во время загрузки автомобиля управляемость поддерживалась на передней оси.

Основные производители автомобилей часто указывают минимальную нагрузку на переднюю ось. Спросите об этом производителя автомобиля.

Перед началом поездки проверьте нагрузку на ось.

Учитывайте свой багаж в автомобиле и пассажиров.

Перед поездкой проверьте электроосвещение грузового транспортера.

Снимите багажную систему, если багаж не перевозится.

Не допускается одновременное использование сцепного устройства с багажной системой.

Описание продукта

Багажная система предназначена для перевозки грузов весом максимум 150 кг.

Для перевозчика предоставляется официальное утверждение типа ЕЕС.

Номер ЕС: **E13*26R00*26R03*8461**

Коррекция документов на автомобиль не требуется.

Берите это руководство по монтажу и эксплуатации вместе с документами на автомобиль.

Для монтажа и эксплуатации соблюдайте положения, действующие в конкретной стране (74/483/ЕЭС, статья 3).

Обязательно наличие электрического подключения с 13-контактным разъемом согласно стандарту DIN ISO 11446.

Возможна установка в сочетании со сцепными устройствами. Использование сцепных устройств не разрешено при установленной багажной системе.

Использование по назначению

Укладывайте груз безопасно и защищайте от падения.

Максимальная допустимая полезная нагрузка: 150 кг!

Максимальная полезная нагрузка зависит от производителя устройства / автомобиля (80–150 кг)

Для получения дополнительной информации свяжитесь с продавцом

Внимание!

Как пользователь этой багажной системы вы несете ответственность за правильное закрепление груза. Положение ремней и другие меры безопасности отличаются в зависимости от перевозимых грузов и веса груза. Перед каждой поездкой проверьте правильность крепления транспортируемого груза.

Багажная система или груз могут закрыть номерной знак автомобиля. В этом случае индикатор на стойке светильника должен дублироваться.

Установка: указания для мастерской

Выполняйте установку, по крайней мере, еще с одним человеком.

Размер винта	Класс прочности 8.8 крутящего момента
M6	10 Нм
M8	25 Нм
M10	49 Нм
M12	86 Нм

Рекомендуемые моменты затяжки для сухих, не смазанных крепежных болтов (мкм = 0,14)

Отличающиеся значения приведены в специальных инструкциях.

Установка розетки на 12 В

Если на автомобиле уже установлено сцепное устройство, пропустите этот шаг.

1. Вставьте держатель штекера с крепежным материалом в шасси автомобиля
2. Прикрепите штекер автомобиля к держателю
3. Подключите 13-полюсный штекер к автомобилю

Перед поездкой

Следите за крепежной деталью транспортного ремня (положение, ремни и т. д.)
Проверьте крепление багажной системы к автомобилю
Подключите комплект кабелей к розетке автомобиля
Перед поездкой проверяйте работоспособность всех осветительных приборов

Внимание!

Снимите багажную систему, если багаж не перевозится.

Ремонт**Внимание!**

Для установки запчастей в нашей продукции рекомендуем использовать только оригинальные запчасти.

Ремонт электрических кабелей и компонентов, относящихся к безопасности, может выполняться только специализированными мастерскими и квалифицированным персоналом!

Техническое обслуживание и очистка

При езде зимой смывайте остатки соли.

Устраняйте повреждения, вызванные каменной крошкой, на стальных деталях, покрытых эмалевой краской.

Проверяйте багажную систему на наличие повреждений перед каждой загрузкой или не реже одного раза в год.

Согнутые или поврежденные детали следует заменить.

Запчасти можно заказать с помощью карты запчастей.

Самоконтрящиесягайки — одноразовые.

Утилизация

Упаковка, устройство и принадлежности изготовлены из пригодных для переработки материалов и подлежат соответствующей утилизации.

Návod k montáži a obsluze

Před uvedením do provozu si přečtěte tuto dokumentaci. To je předpoklad pro bezpečnou práci a bezproblémovou manipulaci. Dodržujte bezpečnostní a výstražné předpisy v této dokumentaci a na výrobku. Tato dokumentace je trvalou součástí popsaného výrobku a měla by být při prodeji předána kupujícímu.

Bezpečnostní pokyny

Pozor – nebezpečí nehody

Při nakládání vozidla dbejte na přípustné zatížení nápravy vzadu a dostatečné zatížení nápravy vpředu.

Nebudou-li tato zatížení dodržena, může dojít k chybným funkcím u elektronických regulačních systémů jízdní dynamiky (např. ESP)!

POZOR: Montáž může provádět jen autorizovaná servisní dílna a vámi pověřenou servisní dílnu informujte, aby se v případě nějakých dotazů za účelem odborné montáže obrátili přímo na zákaznický servis AL-OK.

Všechny šrouby musí být po ujetí zhruba 50 až 100 km dotaženy předepsanými utahovacími momenty.

Při montáži nebo nakládání nosiče vždy zatáhněte ruční brzdu a vozidla zajistěte proti popojíždění.

Zavazadla nebo naložený náklad nesmí po stranách vyčnívat z nosiče nebo vozidla.

Je třeba vyloučit ohrožení dalších účastníků provozu.

Dodržujte národní a zákonné předpisy příslušné země týkající se nakládání.

Náklad nesmí zakrývat osvětlení a poznávací značku na nosiči.

Zavazadla nebo jízdní kola musí být bezpečně upevněny. Těžiště nákladu by mělo spočívat ve středu plošiny.

Za to je odpovědný řidič vozidla. Upínací pásy mohou vlivem jízdy a povětrnosti ztratit svou upínací sílu.

V pravidelných intervalech kontrolujte upevnění nákladu.

Montáž a naložením nosiče se může změnit chování vašeho vozidla při jízdě, zejména při projíždění zatáčkami a na nerovném povrchu (např. při jízdě po výtlocích, hrbolech na vozovce nebo ve vyjetých kolejkách).

Proto rychlost vozidla přizpůsobte nákladu.

Pozor: U prodlouženého přesahu se záď vozidla více vykyvne.

Při nakládání vozidla respektujte, že ovladatelnost zůstane zachována na přední nápravě.

Výrobce základního vozidla často předepisuje minimální zatížení přední nápravy. Poptejte se u výrobce vozidla.

Před zahájením jízdy zkontrolujte zatížení náprav.

Přitom zohledněte zavazadla ve vozidle a spolucestující.

Před jízdou zkontrolujte elektrické osvětlení nosiče.

Nosič sejměte, jestliže nebudete přepravovat žádná zavazadla.

Není dovoleno současně používat tažné zařízení a nosič.

Popis výrobku

Nosič je vhodný k přepravě nákladu o hmotnosti maximálně do 150 kg.

Nosič má homologizační osvědčení EHS.

Č. ES: **E13*26R00*26R03*8461**

Úprava dokumentů vozidla není potřebná.

Tento návod k montáži a obsluze je třeba vozit společně s doklady k vozidlu.

Při montáži a používání dodržujte předpisy příslušné země (74/483/EHS, čl. 3).

Musí být k dispozici elektrická přípojka s 13pólovou zásuvkou dle DIN ISO 11446.

Montáž je možná jen ve spojení se závěsným zařízením. U namontovaného nosiče není dovoleno používat závěsné zařízení.

Použití v souladu s určeným účelem

Náklad musí být z hlediska provozu bezpečně uložen a zajištěn proti pádu.

Maximálně přípustná užitečná hmotnost: 150 kg!

Max. užitečná hmotnost je závislá na výrobce nástavby/vozidla (80–150 kg)

V případě dalších dotazů se obraťte na vašeho prodejce

Pozor

Jako uživatel tohoto nosiče jste odpovědný za správné zajištění přepravovaného nákladu. Poloha upínacích pásů a další bezpečnostní opatření se liší podle přepravovaného nákladu a hmotnosti nákladu. Před každou jízdou zkontrolujte správné zajištění přepravovaného nákladu.

Nosičem nebo nákladem může být skryta poznávací značka vozidla. V tomto případě musí být poznávací značka také umístěna na osvětleném nosiči.

Montáž – pokyny pro servisní dílnu

Montáž provádějte s alespoň jednou další osobou.

Velikost šroubů	Utahovací moment, třída pevnosti 8.8
M6	10 Nm
M8	25 Nm
M10	49 Nm
M12	86 Nm

Doporučené utahovací momenty pro suché a nezamaštěné upevňovací šrouby ($\mu=0,14$)

Olišné hodnoty jsou uvedeny ve speciálních pokynech.

Montáž zásuvky 12 V

Jestliže již máte na vozidle tažné zařízení, pak tento krok odpadá!

1. Držák zástrčky se šrouby umístěte na podvozek vozidla
2. Zástrčku vozidla upevněte na držák
3. 13pól. zástrčku spojte s vozidlem

Před jízdou

Zkontrolujte upevnění přepravovaného nákladu (polohu, upínací pásy, atd.)

Zkontrolujte upevnění nosiče na vozidle

Kabelový svazek spojte se zásuvkou vozidla

Před jízdou zkontrolujte funkci všech světel

Pozor

Nosič sejměte, jestliže nebudete přepravovat žádná zavazadla.

Oprava

Pozor

Při montáži náhradních dílů do našich výrobků doporučujeme používat výhradně jen originální díly.

Opravy na elektrických vedeních a bezpečnostních konstrukčních dílech mohou provádět jen servisní dílny a odborný personál!

Údržba a čištění

Při jízdě v zimě umyjte zbytky posypové soli.

Nanesením laku opravte poškození ocelových dílů vzniklé při nárazu odlétajících kaménků.

Před každým naložením nebo minimálně 1x ročně zkontrolujte poškození nosiče.

Ohnuté nebo poškozené díly vyměňte.

Náhradní díly můžete objednat podle karty náhradních dílů.

Samojistící matice mohou být použity jen jednou.

Likvidace

Obal, stroj a příslušenství jsou vyrobeny z recyklovatelných materiálů a je nutné je likvidovat příslušným způsobem.

Navodila za montažo in uporabo

Pred zagonom pozorno preberite to dokumentacijo. To je pogoj za varno delo in nemoteno delovanje. Upoštevajte varnostne napotke in opozorila v tej dokumentaciji in na izdelku. Dokumentacija je trajni sestavni del opisanega izdelka in jo je treba ob odtujitvi naprave izročiti kupcu.

Varnostni napotki

Pozor – Nevarnost nesreč

Pri natovarjanju vozila pazite na dopustno osno obremenitev zadaj in zadostno osno obremenitev spredaj.

Če tega ne upoštevate, lahko pride do napačnega delovanja elektronskih sistemov za uravnavanje vozne dinamike (npr. ESP)!

POZOR: Montažo naj obvezno opravi pooblaščen servisna delavnica; izbrano servisno delavnico tudi obvestite, naj se glede morebitnih vprašanj o pravilni montaži obrne neposredno na servisno službo AL-KO.

Vse vijake je treba po približno 50 do 100 km vožnje ponovno pritegniti s predpisanim priteznim momentom.

Pri montaži ali natovarjanju nosilca tovora vedno zategnite ročno zavoro in zavarujte vozilo, da se ne more odpeljati.

Noben kos prtljage ali tovora ne sme prečno štrleti prek nosilca tovora ali vozila.

Izključiti je treba ogroženost drugih udeležencev v prometu.

Upoštevajte nacionalne in zakonske predpise države glede tovora.

Osvetlitev in uradne oznake na nosilcu tovora ne smejo biti prekrite s tovorom.

Prtljago ali kolesa je treba varno pritrditi. Težišče tovora mora biti sredinsko na plošči.

Za to je odgovoren voznik vozila. Napenjalni trakovi lahko izgubijo svojo napenjalno silo zaradi vplivov vožnje in vremenskih razmer.

V rednih intervalih preverjajte, ali je tovor varno pritrdjen.

Montaža in obremenitev nosilca tovora lahko povzročita spremembo vozni lastnosti vašega vozila, zlasti pri vožnji v ovinkih in na neravnih voziščih (npr. pri vožnji prek udarnih lukenj, grbin ali tirov).

Zato vozite s hitrostjo, ki je prilagojena vozilu in tovoru.

Pozor: Zaradi podaljšanega previsa se zadnji del vozila dodatno nagne.

Pri natovarjanju vozila upoštevajte, da se ohrani vodljivost na sprednji osi.

Proizvajalci osnovnega vozila pogosto predpisujejo minimalno obremenitev sprednje osi. Pozanimajte se pri svojem proizvajalcu vozila.

Pred začetkom poti preverite osne obremenitve.

Upoštevajte svojo prtljago in potnike v vozilu.

Pred vožnjo preverite električno osvetlitev nosilca tovora.

Če ne prevažate prtljage, snemite nosilec.

Sočasna uporaba kljuge za prikolico in nosilca ni dovoljena.

Opis izdelka

Nosilec tovora je primeren za prevoz tovora največ 150 kg.

Za nosilec tovora je izdano dovoljenje za uporabo tipa EGS.

Št. ES: **E13*26R00*26R03*8461**

Popravek vozni dokumentov ni potreben.

Ta navodila za montažo in uporabo je treba hraniti skupaj z vozni dokumenti.

Za montažo in uporabo je treba upoštevati nacionalne predpise (74/483/EGS, 3. člen).

Električni priključek s 13-polno vtičnico v skladu s standardom DIN ISO 11446 mora biti na voljo.

Montaža je možna v povezavi s kljuko za prikolico. Pri montiranem nosilcu tovora uporaba kljuge za prikolico ni dovoljena.

Namenska uporaba

Tovor je treba namestiti varno za vožnjo in zavarovati pred padcem.

Maksimalni dopustni tovor: 150 kg!

Maks. tovor je odvisen od proizvajalca nadvozja/proizvajalca vozila (80–150 kg)

V primeru vprašanj se obrnite na svojega trgovca

Pozor

Kot uporabnik nosilca ste odgovorni za pravilno zavarovanje transportiranega blaga. Postavite napenjalne trakove in druge varovalne ukrepe glede na transportirano blago in težo tovora.

Pred vsako vožnjo preverite, da je transportirano blago pravilno zavarovano.

Nosilec tovora ali tovor lahko zakrije uradne oznake vozila. V tem primeru je treba oznako na nosilcu luči ponoviti.

Montaža – napotki za servisno delavnico

Montažo opravite z najmanj eno dodatno osebo.

Velikost vijakov	Pritezni moment razreda trdnosti 8.8
M6	10 Nm
M8	25 Nm
M10	49 Nm
M12	86 Nm

Priporočeni pritezni momenti za suhe, nenamaščene pritrdilne vijake ($\mu = 0,14$)

Odstopajoče vrednosti so navedene v posebnih napotkih.

Montaža 12-voltne vtičnice

Če imate na vozilu že kljuko za prikolico, ta korak odpade!

1. Nosilec vtiča pritrdit na podvozje vozila z vijačnim materialom
2. Vtič vozila pritrdite na držalo
3. Povežite 13-polni vtič z vozilom

Pred vožnjo

Preverite pritrditev transportnega blaga (položaj, napenjalni trakovi itd.)

Preverite pritrditev nosilca tovora na vozilo

Povežite kabelski snop z vtičnico vozila

Pred vožnjo preverite delovanje vseh luči

Pozor

Če ne prevažate prtljage, snemite nosilec.

Popravilo

Pozor

Za vgradnjo nadomestnih delov v naše izdelke priporočamo izključno originalne dele.

Popravke na električnih vodnikih in varnostno pomembnih sestavnih delih lahko opravi samo servisna delavnica ali strokovnjak!

Vzdrževanje in čiščenje

Pri vožnji pozimi operite ostanke soli.

Z lakom popravite poškodbe zaradi udarcev kamnov na jeklenih delih.

Pred vsakim natovarjanjem ali najmanj 1-krat letno preverite, da nosilec tovora ni poškodovan.

Ukrivljene ali poškodovane dele je treba zamenjati.

Nadomestne dele je mogoče naročiti s pomočjo seznama nadomestnih delov.

Samovarovalne matice je dovoljeno uporabiti samo enkrat.

Odstranjevanje

Embalaza, naprava in dodatna oprema so izdelani iz materialov, ki so primerni za recikliranje, in jih je treba ustrezno odstraniti.

Οδηγίες συναρμολόγησης και χρήσης

Διαβάστε αυτή την τεκμηρίωση πριν από τη θέση σε λειτουργία. Αυτό αποτελεί προϋπόθεση για ασφαλή εργασία και απρόσκοπτο χειρισμό. Προσέχετε τις υποδείξεις ασφαλείας και προειδοποίησης στην παρούσα τεκμηρίωση και στο προϊόν. Αυτή η τεκμηρίωση αποτελεί μόνιμο αναπόσπαστο τμήμα του προϊόντος που περιγράφεται και θα πρέπει σε περίπτωση μεταπώλησης να παραδίδεται στον αγοραστή.

Υποδείξεις ασφαλείας

Προσοχή - Κίνδυνος ατυχήματος

Προσέχετε κατά τη φόρτωση του οχήματός σας το επιτρεπόμενο φορτίο άξονα πίσω και να υπάρχει επαρκές φορτίο άξονα εμπρός. Αν δεν τηρηθούν τα παραπάνω υπάρχει κίνδυνος να προκύψουν δυσλειτουργίες στα ηλεκτρονικά συστήματα ρύθμισης ευστάθειας (π.χ. ESP)!

ΠΡΟΣΟΧΗ: Αναθέτετε τη συναρμολόγηση μόνο σε εξουσιοδοτημένο εξειδικευμένο συνεργείο και ενημερώνετε το εξειδικευμένο συνεργείο ότι σε περίπτωση ερωτήσεων σχετικά με τη σωστή συναρμολόγηση πρέπει να πραγματοποιηθεί επικοινωνία απευθείας με το τμήμα εξυπηρέτησης πελατών της AL-KO.

Όλες οι βίδες πρέπει να σφίγγονται συμπληρωματικά σύμφωνα με τις προδιαγραφόμενες ροπές στρέψης μετά από περ. 50 έως 100 km πορείας.

Κατά τη συναρμολόγηση ή τη φόρτωση της σχάρας φορτίων τραβάτε πάντα το χειρόφρενο και ασφαλίστε το όχημα έναντι κύλισης.

Δεν πρέπει να προεξέχουν τεμάχια αποσκευών ή φορτία από τη σχάρα φορτίων ή πλευρικά από το όχημα.

Πρέπει να αποκλείεται ο κίνδυνος για τους άλλους συμμετέχοντες στην οδική κυκλοφορία.

Τηρείτε τους εθνικούς και νομικούς κανονισμούς της χώρας σχετικά με τα φορτία.

Ο φωτισμός και η πινακίδα κυκλοφορίας στη σχάρα φορτίων δεν επιτρέπεται να καλύπτονται από το φορτίο.

Οι αποσκευές και τα δίκυκλα πρέπει να στερεώνονται με ασφάλεια. Το κέντρο βάρους του φορτίου θα πρέπει να βρίσκεται κεντρικά στην πλατφόρμα.

Για αυτό είναι υπεύθυνος ο οδηγός. Οι μάντες σύσφιξης μπορούν να χάσουν τη δύναμη τάνυσής τους λόγω επιδράσεων από την πορεία και τις καιρικές συνθήκες.

Ελέγχετε σε τακτά διαστήματα ότι το φορτίο σας είναι καλά στερεωμένο.

Με την τοποθέτηση και φόρτωση της σχάρας φορτίων μπορεί να αλλάξει η συμπεριφορά πορείας του οχήματός σας, ειδικά σε στροφές και σε ανώμαλα οδοστρώματα (π.χ. κατά την διέλευση από λακκούβες, σαμαράκια ή σιδηροδρομικές γραμμές).

Για τον λόγο αυτό να οδηγείτε με ταχύτητα προσαρμοσμένη στο όχημα και το φορτίο.

Προσοχή: Λόγω επιμηκυμένης προβολής ταλαντεύεται περισσότερο το πίσω μέρος του οχήματος.

Προσέχετε κατά τη φόρτωση του οχήματός σας να διατηρείται η διευθυνσιμότητα του μπροστινού άξονα.

Οι κατασκευαστές οχημάτων μαζικής παραγωγής συνήθως καθορίζουν ένα ελάχιστο φορτίο μπροστινού άξονα. Ρωτήστε τον κατασκευαστή του οχήματός σας.

Πριν ξεκινήσετε την πορεία ελέγχετε τα φορτία των αξόνων.

Κατά τη διαδικασία αυτή λαμβάνετε υπόψη τις αποσκευές σας και τα άτομα που βρίσκονται επίσης στο όχημα.

Ελέγχετε τον ηλεκτρικό φωτισμό της σχάρας φορτίων πριν ξεκινήσετε την πορεία.

Αφαιρείτε τη σχάρα όταν δεν μεταφέρεται κάποιο φορτίο.

Δεν επιτρέπεται η ταυτόχρονη χρήση κοτσαδόρου και σχάρας.

Περιγραφή προϊόντος

Η σχάρα φορτίων είναι κατάλληλη για μεταφορά φορτίων έως 150 kg.

Για τη σχάρα φορτίων χορηγείται έγκριση τύπου EOK.

Αριθ. ΕΚ: **E13*26R00*26R03*8461**

Δεν απαιτείται διόρθωση των εγγράφων του οχήματος.

Οι παρούσες οδηγίες συναρμολόγησης και χρήσης πρέπει να φυλάσσονται μαζί με τα έγγραφα του οχήματος.

Για την τοποθέτηση και τη χρήση πρέπει να τηρούνται οι εθνικοί κανονισμοί (74/483/EOK, άρθρο 3).

Πρέπει να υπάρχει μία ηλεκτρική σύνδεση με 13-πολική πρίζα κατά DIN ISO 11446.

Είναι δυνατή η συναρμολόγηση σε συνδυασμό με σύστημα ρυμούλκησης. Σε περίπτωση τοποθετημένης σχάρας φορτίων δεν επιτρέπεται η χρήση του συστήματος ρυμούλκησης.

Ενδεδειγμένη χρήση

Το φορτίο πρέπει να τοποθετείται με τρόπο ασφαλή για την κυκλοφορία και να ασφαρίζεται από πτώση.

Μέγιστο επιτρεπόμενο ωφέλιμο φορτίο: 150 kg!

Το μέγ. ωφέλιμο φορτίο εξαρτάται από τον κατασκευαστή του αμαξώματος / τον κατασκευαστή του οχήματος (80-150 kg)

Σε περίπτωση ερωτήσεων απευθυνθείτε στον έμπορο που σας εξυπηρετεί

Προσοχή

Ως χρήστης αυτής της σχάρας είστε υπεύθυνοι για τη σωστή ασφάλιση των μεταφερόμενων φορτίων. Η θέση των ιμάντων σύσφιγξης και τα άλλα μέτρα ασφαλείας διαφέρουν ανάλογα με το μεταφερόμενο φορτίο και το βάρος του φορτίου. Ελέγχετε πριν από κάθε πορεία ότι είναι σωστά ασφαλισμένο το φορτίο.

Η πινακίδα κυκλοφορίας του οχήματος μπορεί να καλυφθεί από τη σχάρα φορτίων ή το φορτίο. Σε αυτήν την περίπτωση η πινακίδα θα πρέπει να υπάρχει και στον φορέα των φώτων.

Συναρμολόγηση – Υποδείξεις για το εξειδικευμένο συνεργείο

Πραγματοποιείτε τη συναρμολόγηση μαζί με τουλάχιστον άλλο ένα άτομο.

Μέγεθος βιδών	Ροπή στρέψης κλάσης αντοχής 8.8
M6	10 Nm
M8	25 Nm
M10	49 Nm
M12	86 Nm

Συνιστώμενη ροπή σύσφιγξης για στεγνές, όχι γρασαρισμένες βίδες στερέωσης ($\mu=0,14$)

Οι αποκλίνουσες τιμές δίνονται σε ειδικές υποδείξεις.

Συναρμολόγηση πρίζας 12 V

Αν υπάρχει ήδη κοτσαδόρος στο όχημα, δεν απαιτείται αυτό το βήμα!

1. Τοποθετήστε την υποδοχή του βύσματος μαζί με τις βίδες στο πλαίσιο του οχήματος
2. Στερεώστε το βύσμα του οχήματος στην υποδοχή
3. Συνδέστε το 13-πολικό βύσμα στο όχημα

Πριν από την πορεία

Ελέγξτε τη στερέωση του μεταφερόμενου φορτίου (θέση, ιμάντες σύσφιγξης κ.λπ.)

Ελέγξτε τη στερέωση της σχάρας φορτίων

Συνδέστε το σετ καλωδίων στην πρίζα του οχήματος

Ελέγχετε πριν από την πορεία όλα τα φώτα ως προς τη λειτουργία τους

Προσοχή

Αφαιρείτε τη σχάρα όταν δεν μεταφέρεται κάποιο φορτίο.

Επισκευή

Προσοχή

Για την τοποθέτηση ανταλλακτικών στα προϊόντα μας συνιστούμε τη χρήση αποκλειστικά γνήσιων εξαρτημάτων.

Οι επισκευές σε ηλεκτρικά καλώδια και σε εξαρτήματα που σχετίζονται με την ασφάλεια επιτρέπεται να πραγματοποιούνται μόνο από εξειδικευμένα συνεργεία και εξειδικευμένο προσωπικό!

Συντήρηση και καθαρισμός

Στις πορείες κατά τη διάρκεια του χειμώνα καθαρίζετε το αλάτι που σκορπίζεται στο οδόστρωμα.

Επιδιορθώνετε με βερνικόχρωμα τις ζημιές που προκαλούνται στα χαλύβδινα μέρη από χτυπήματα πετρών.

Ελέγχετε τη σχάρα φορτίων για ζημιές πριν από κάθε φόρτωση ή τουλάχιστον 1 φορά τον χρόνο.

Τα εξαρτήματα που έχουν στραβώσει ή που έχουν ζημιές πρέπει να αντικαθίστανται.

Η παραγγελία ανταλλακτικών μπορεί να γίνεται από την καρτέλα ανταλλακτικών.

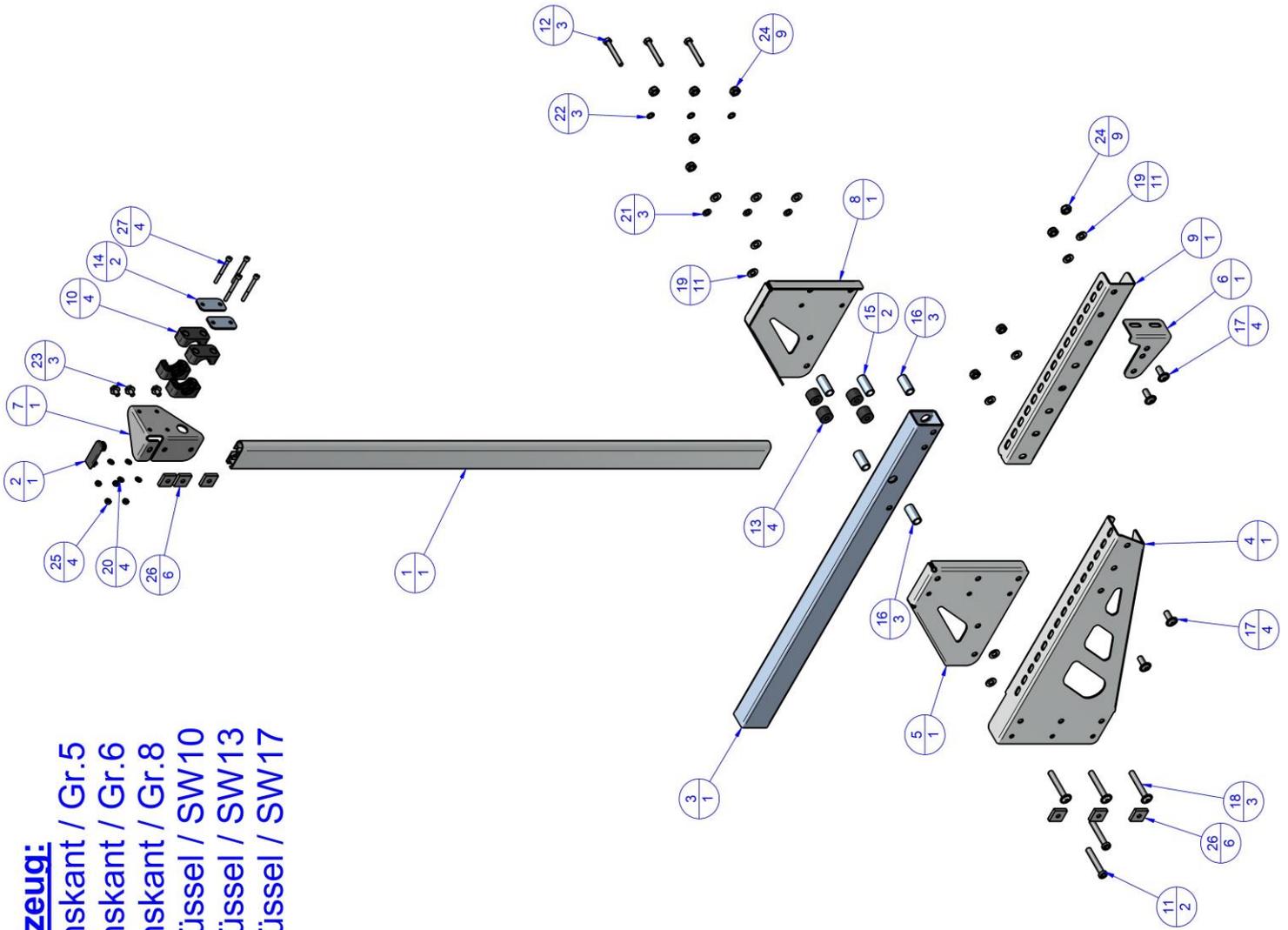
Τα αυτασφαλιζόμενα παξιμάδια επιτρέπεται να χρησιμοποιούνται μόνο μία φορά.

Απόρριψη

Η συσκευασία, η συσκευή και τα αξεσουάρ είναι κατασκευασμένα από ανακυκλώσιμα υλικά και πρέπει να απορρίπτονται ανάλογα.

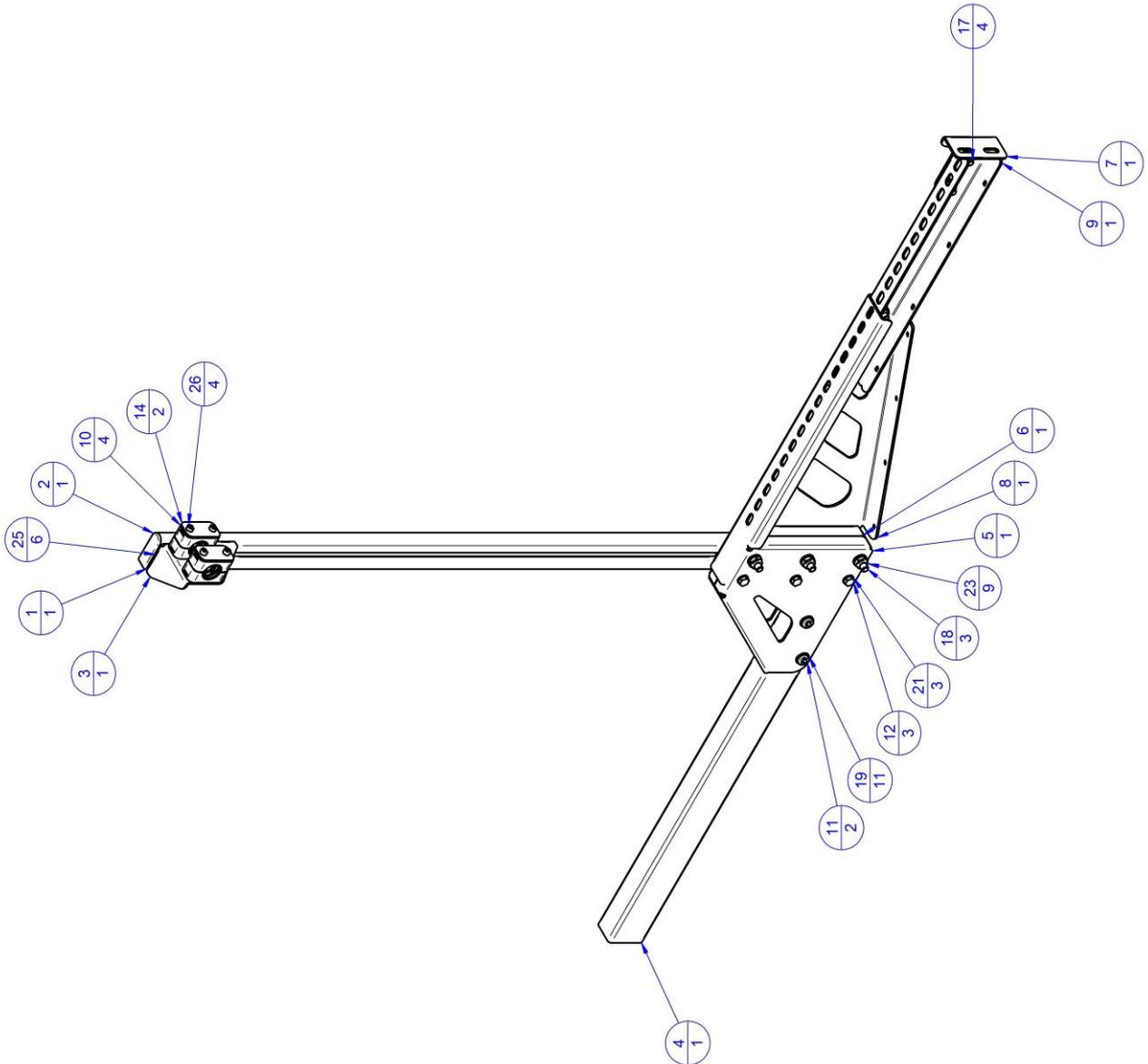
Werkzeug:

- Sechskant / Gr.5
- Sechskant / Gr.6
- Sechskant / Gr.8
- Schlüssel / SW10
- Schlüssel / SW13
- Schlüssel / SW17

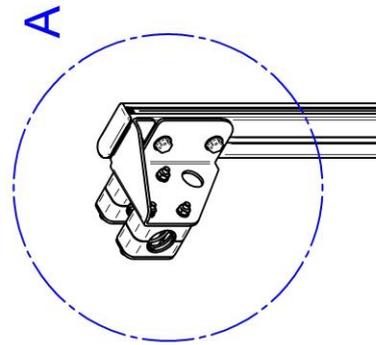
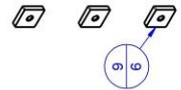
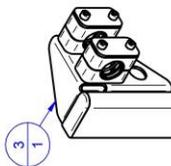


Pos.	Anzahl	Art. Nr.	Name
1	1	HL338V200	401816 - BK-3000 Premium Grundträger mit Verlängerung - Links
2	1	S106022001	103773 Vertikalholm Aluprofil L=1200
3	1	1627592	106278 Endkappe V5
4	1	1627611	401648 Hauptrohr für Lastenträger
5	1	1627593	401674 Ausleger Starr - Links
6	1	1627601	401675 Auslegeraufnahme - Links
7	1	1627604	401702 Leuchtrichter Aufnahme Links
8	1	1627594	401916 Haltestangenaufnahme - Links
9	1	1627648	401917 Auslegeraufnahme - Rechts
10	4	HES43000PA	402198 Verlängerung - Fest - Links
11	2	DN69121065	430_pp-is_m_w3_06
12	3	DN93100860	DIN 6912-M10x65
13	4	BET57A0200	DIN931-M8x60
14	2	HES43000PA	Distanzhülse 20mm -D=8,5
15	2	HUE0000040	Gegenplatte Gr.4
16	3	HUE0000037	Hülse 17x2x40
17	4	DN73801025	Hülse 18x2,5x37
18	3	DN73801070	Linse Schraube ISO 7380-10x25 - mit Bund
19	11	DN125MM105	Linse Schraube ISO 7380-10x70 mit Bund
20	4	DN125MM064	Scheibe DIN 125-10,5-A1
21	3	DN125MM084	Scheibe DIN 125-8,4-A1
22	3	DNSS000508	Scheibe DIN 125-6,4-A1
23	3	DN933R0812	Schnorr-scheibe 8mm
24	9	DN985SPM10	Schraube HN933R-M8x12 (mit Sperr-Rippen)
25	4	DN985SPM06	Sechskantmutter DIN 985-M10xSW17
26	6	23T0420000	Sechskantmutter DIN 985-M6xSW10
27	4	DN1912 M6x60	Vierkant 28x28x6,5 mit M 8 von Halften Zylinderschraube DIN 912-M6x60

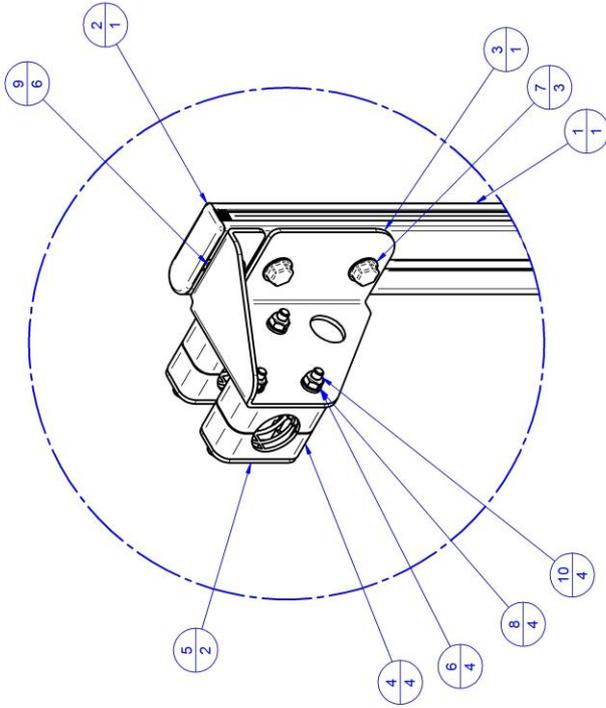
Pos.	Anzahl	Art. Nr.	Name
			401938 - BK-3000 Premium Grundträger mit Verlängerung - Rechts
1	1	HL338V1200	103773 Vertikalholm Aluprofil L=1200
2	1	S106022001	106278 Endkappe V5
3	1	1627605	109477 Haltestangenaufnahme - Rechts
4	1	1627592	401648 Hauptrohr für Lastenträger
5	1	1627593	401675 Auslegeraufnahme - Links
6	1	1627594	401917 Auslegeraufnahme - Rechts
7	1	1627602	401922 Leuchenträger Aufnahme Rechts
8	1	1627612	401931 Ausleger Starr - Rechts
9	1	1627610	402199 Verlängerung - Fest - Rechts
10	4	HES43000PA	430_pp-is_m_w3_06
11	2	DIN69121065	DIN 6912-M10X65
12	3	DIN931100860	DIN931-M8x60
13*	4	BET57A0200	Distanzhülse 20mm -D=85
14	2	HES43000PA	Gegenplatte Gr.4
15*	2	HUE0000040	Hülse 17x2x40
16*	3	HUE0000037	Hülse 18x2,5x37
17	4	DIN73801025	Linsenschraube ISO 7380-10x25 - mit Bund
18	3	DIN73801070	Linsenschraube ISO 7380-10x70 mit Bund
19	11	DIN25MM105	Scheibe DIN 125-10,5-A1
20*	4	DIN25MM064	Scheibe DIN 125-6,4-A1
21	3	DIN25MM084	Scheibe DIN 125-8,4-A1
22*	3	DIN933R0812	Schraube HN933R-M8x12 (mit Sperr-Rippen)
23	9	DIN985SPM10	Sechskantmutter DIN 985-M10xSW17
24*	4	DIN985SPM06	Sechskantmutter DIN 985-M6xSW10
25	6	23T0420000	Vierkant 28x28x6,5 mit M 8 von Halften
26	4	DIN912 M6X60	Zylinderschraube DIN 912-M6x60



Pos.	Anzahl	Art. Nr.	Name
			401818 - BK-3000 Aluminium Holm - Links
1	1	HL338V200	103773 Vertikalholm Aluprofil L=1200
2	1	SI060Z2001	106278 Endkappe V5
3	1	1627604	401916 Haltestangenaufnahme - Links
4	4	HES43000PA	430_pp-is_m_w3_06
5	2	HES43000PA	Gegeplatte Gr.4
6	4	DN125MM064	Scheibe DIN 125-6,4-A1
7	3	DN93R0812	Schraube HN933R-M8x12 (mit Sperr-Rippen)
8	4	DN985SPM06	Sechskantmutter DIN 985-M6xSW10
9	6	23T0420000	Vierkant 28x28x6,5 mit M 8 von Halten
10	4	DN912 M6x60	Zylinderschraube DIN 912-M6x60



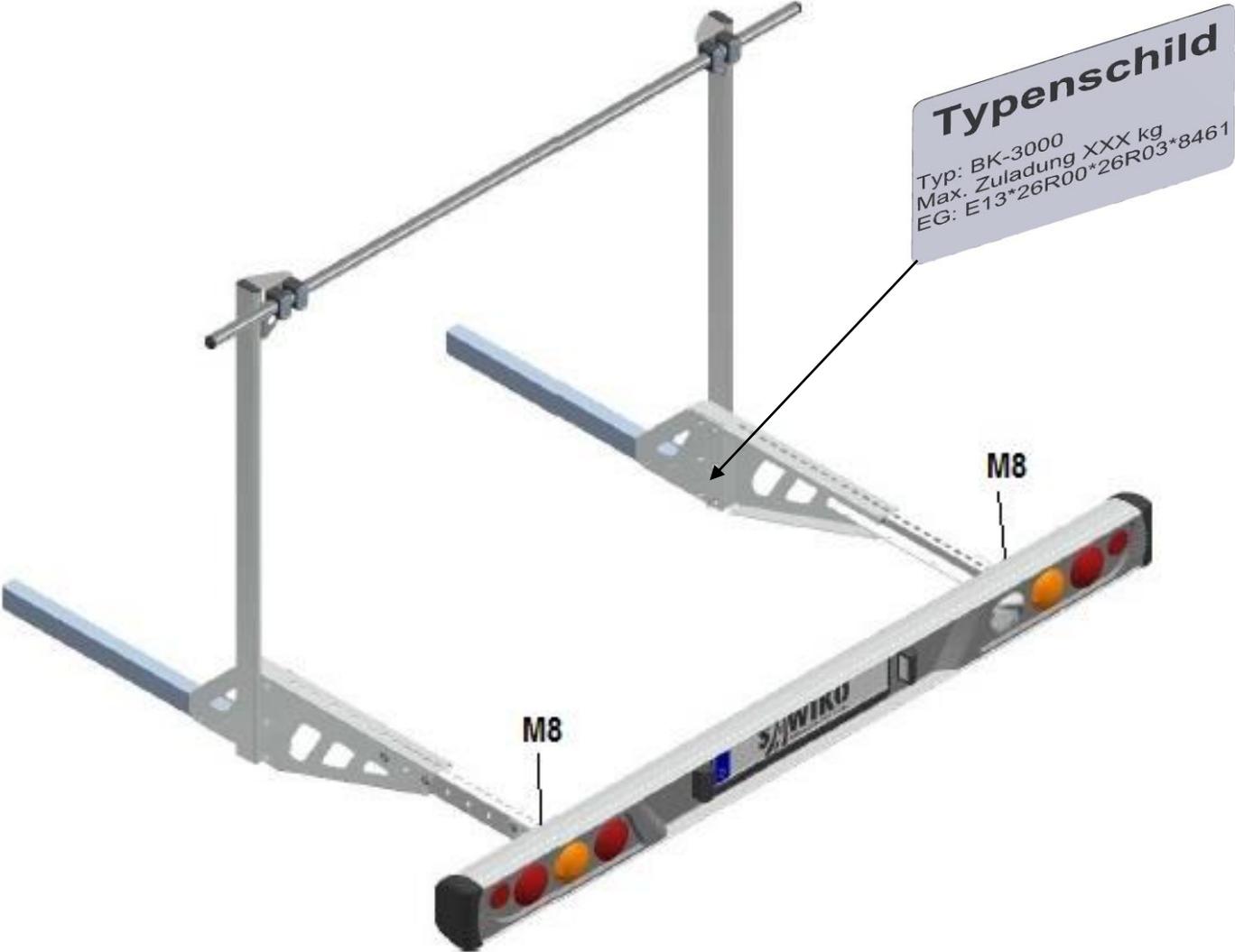
EINZELHEIT A



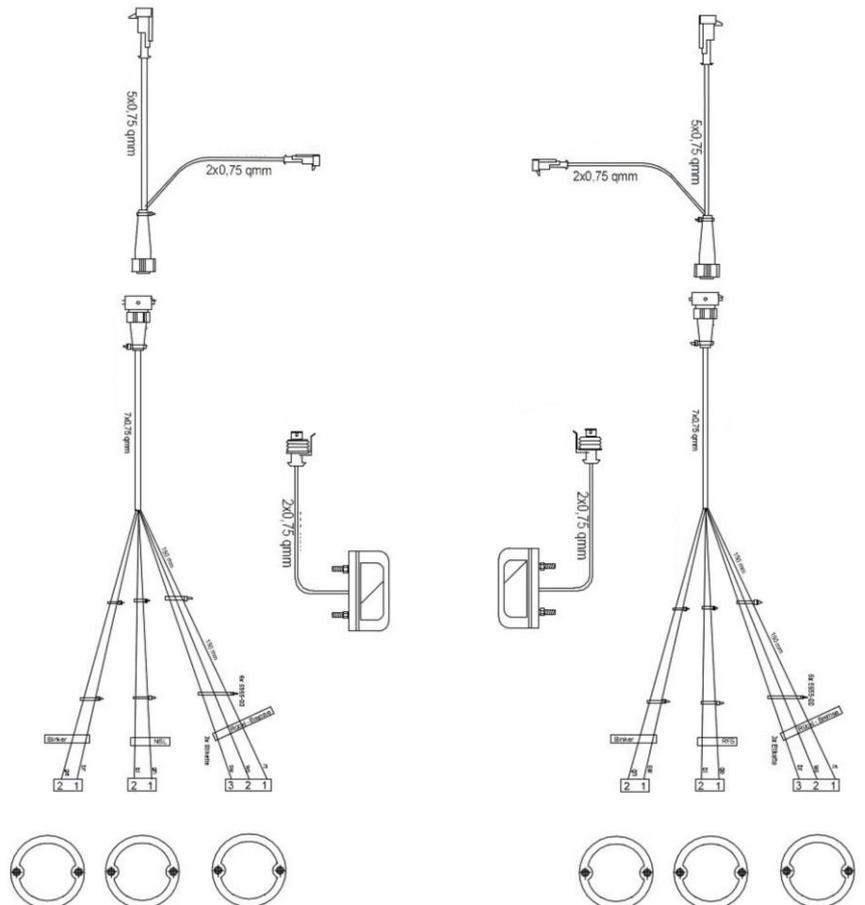
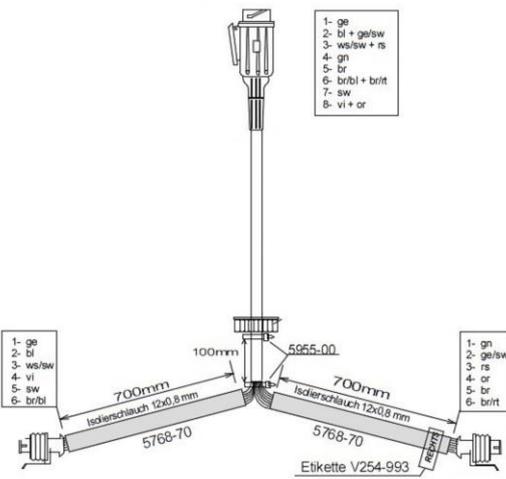
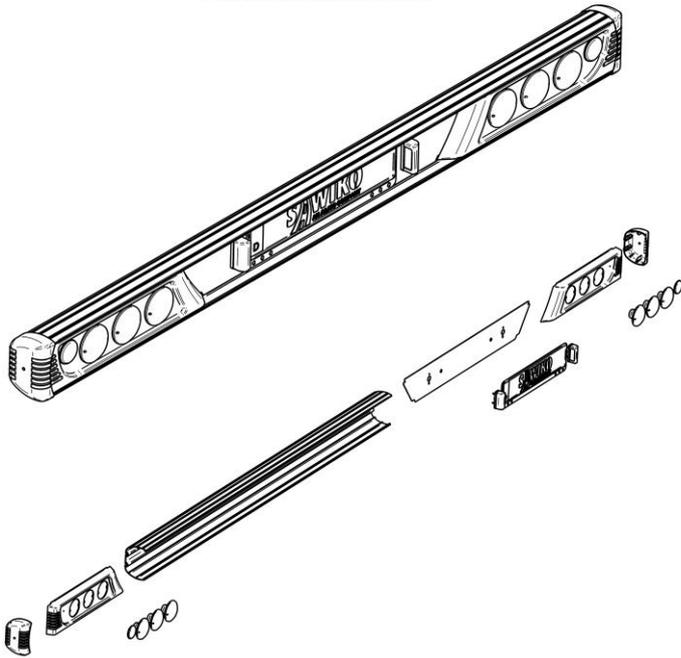
Pos.	Anzahl	Art. Nr.	Name
			401924 - BK-3000 Aluminium Holm - Rechts
1	1	HL338V200	103773 Vertikalholm Aluprofil L=1200
2	1	SI060Z2001	106278 Endkappe V5
3	1	1627605	109477 Haltestangenaufnahme - Rechts
4	4	HES43000PA	430_pp-is_m_w3_06
5	2	HES43000PA	Gegeplatte Gr.4
6	4	DN125MM064	Scheibe DIN 125-6,4-A1
7	3	DN93R0812	Schraube HN933R-M8x12 (mit Sperr-Rippen)
8	4	DN985SPM06	Sechskantmutter DIN 985-M6xSW10
9	6	23T0420000	Vierkant 28x28x6,5 mit M 8 von Halten
10	4	DN912 M6x60	Zylinderschraube DIN 912-M6x60

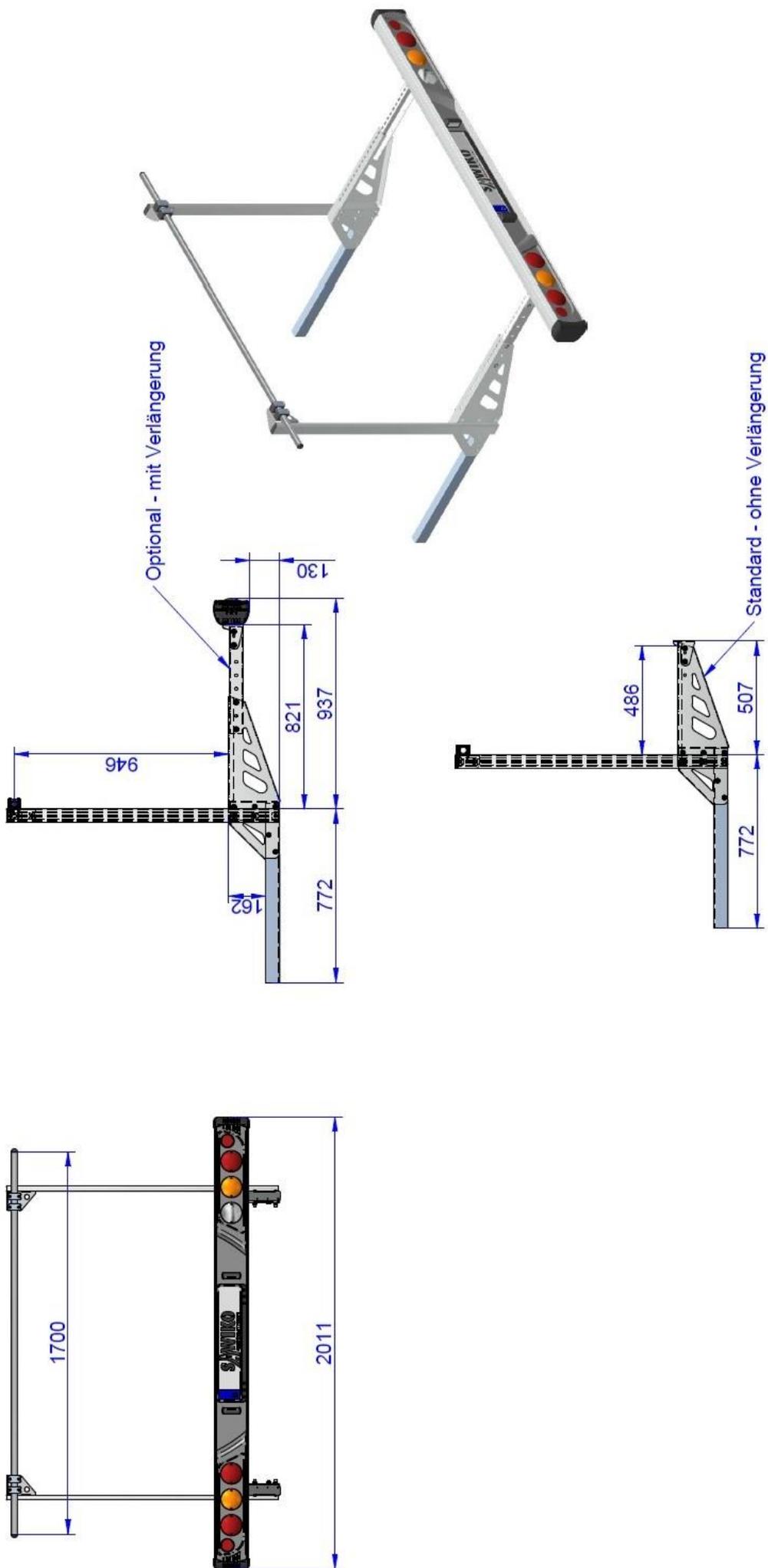


8) Leuchenträger / Rear Lights

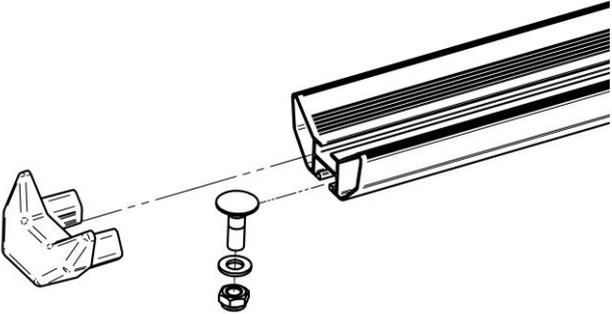
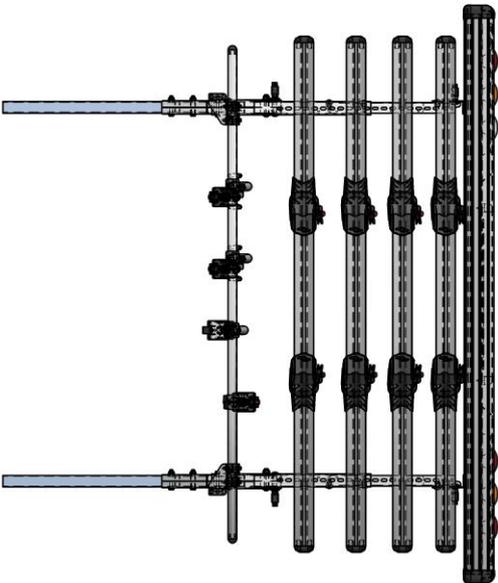
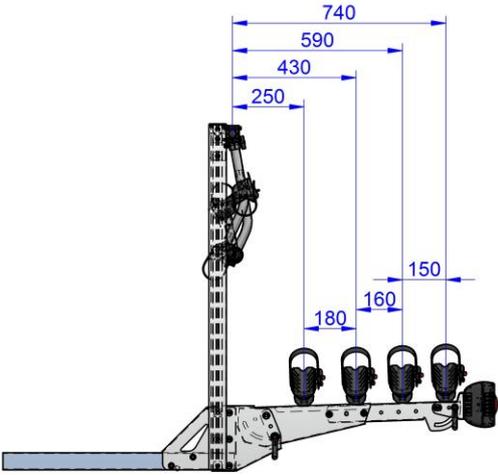


Leuchenträger 3000 Rundleuchten



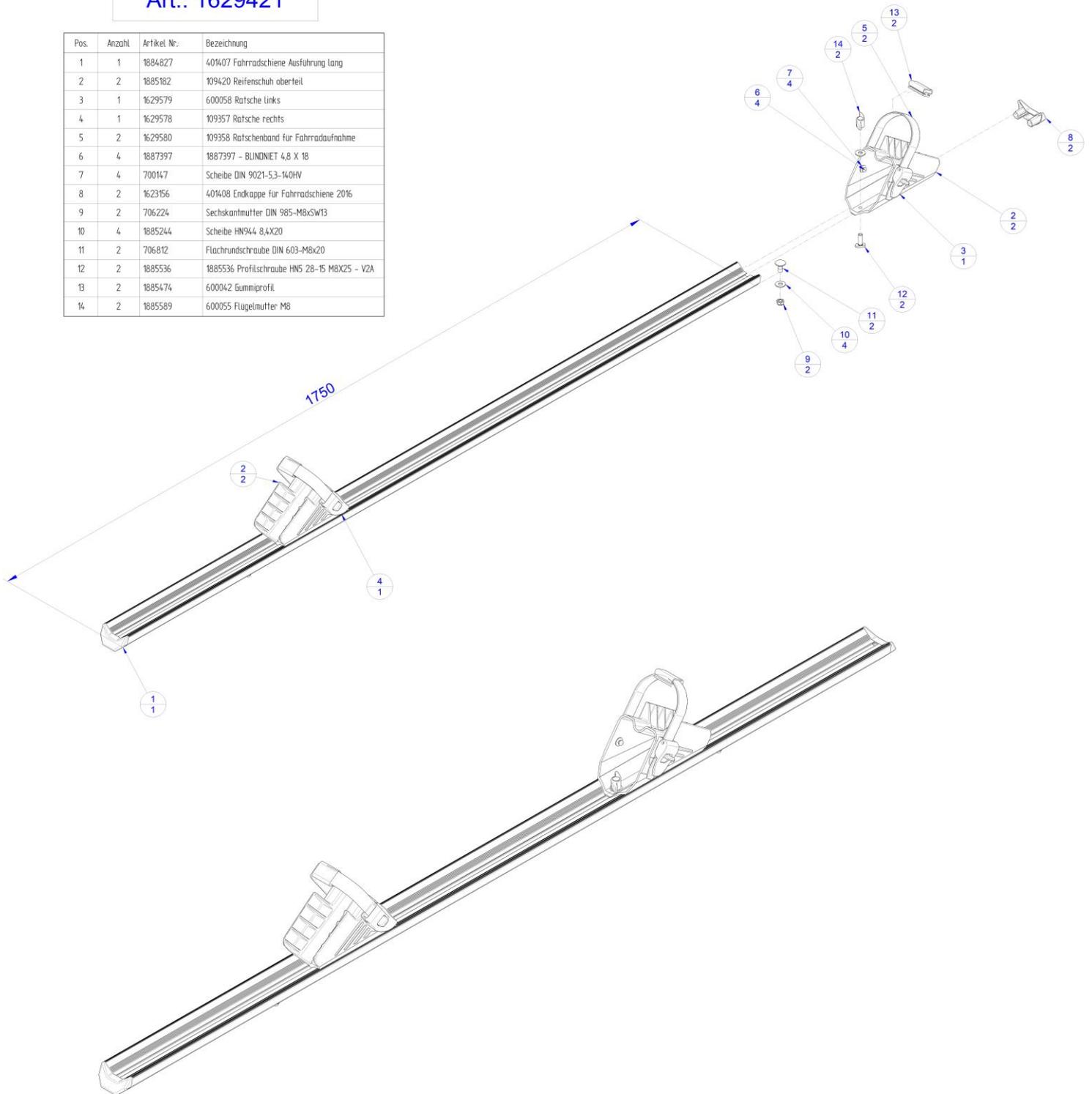


9.0 Fahrräder / Bikes / Velo

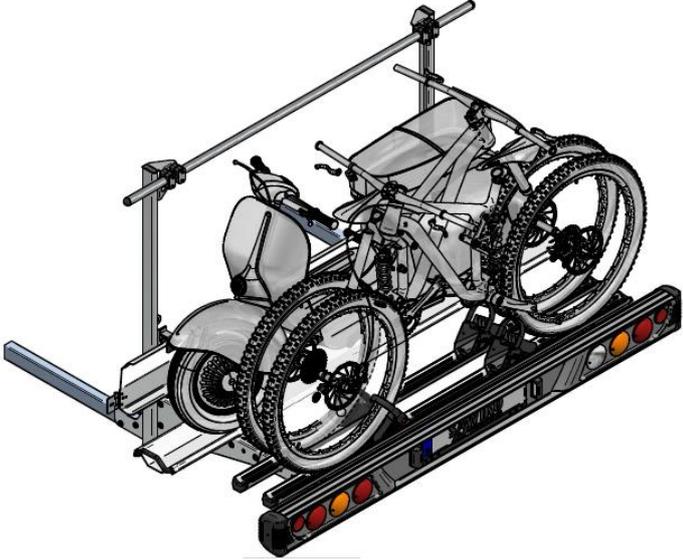
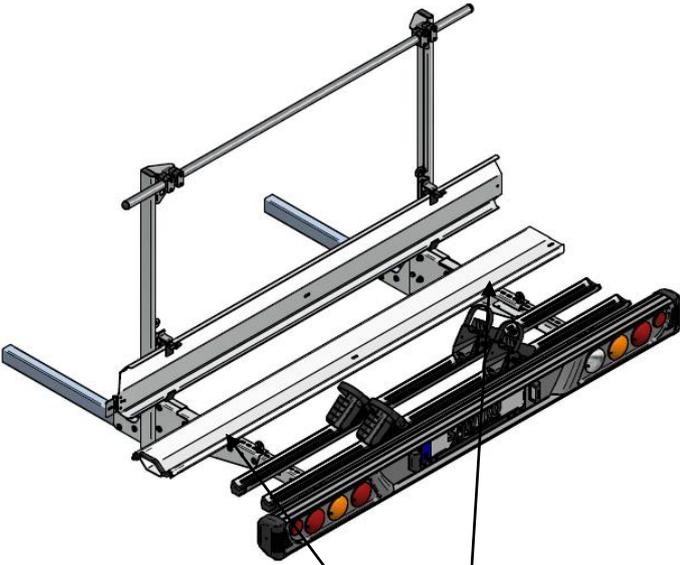
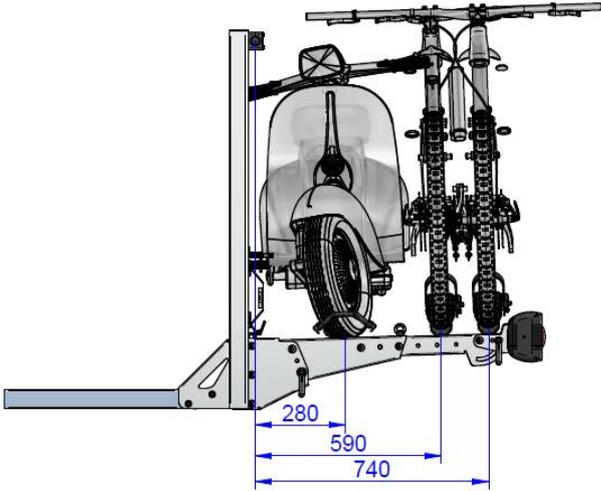
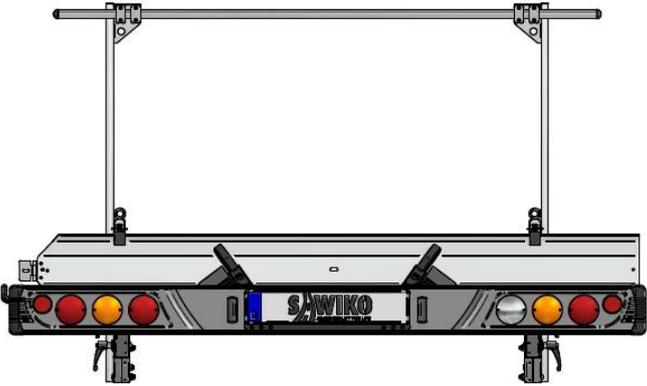


Art.: 1629421

Pos.	Anzahl	Artikel Nr.	Bezeichnung
1	1	1884827	401407 Fahrradschiene Ausführung lang
2	2	1885182	109420 Reifenschuh oberteil
3	1	1629579	600058 Ratsche links
4	1	1629578	109357 Ratsche rechts
5	2	1629580	109358 Ratschenband für Fahrradaufnahme
6	4	1887397	1887397 - BLINDNIET 4,8 X 18
7	4	700147	Scheibe DIN 9021-5,3-140HV
8	2	1623156	401408 Endkappe für Fahrradschiene 2016
9	2	706224	Sechskantmutter DIN 985-M8xSW13
10	4	1885244	Scheibe HN944 8,4x20
11	2	706812	Flachrundschraube DIN 603-M8x20
12	2	1885536	1885536 Profilschraube HN5 28-15 M8x25 - VZA
13	2	1885474	600042 Gummiprofil
14	2	1885589	600055 Flügelmutter M8



9.1) Roller + Fahrräder / Scooter + Bikes

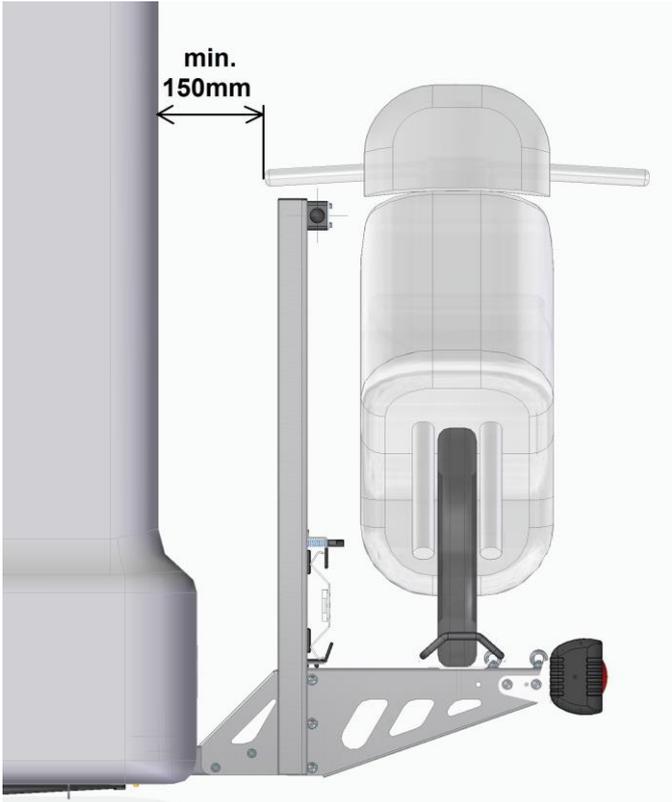
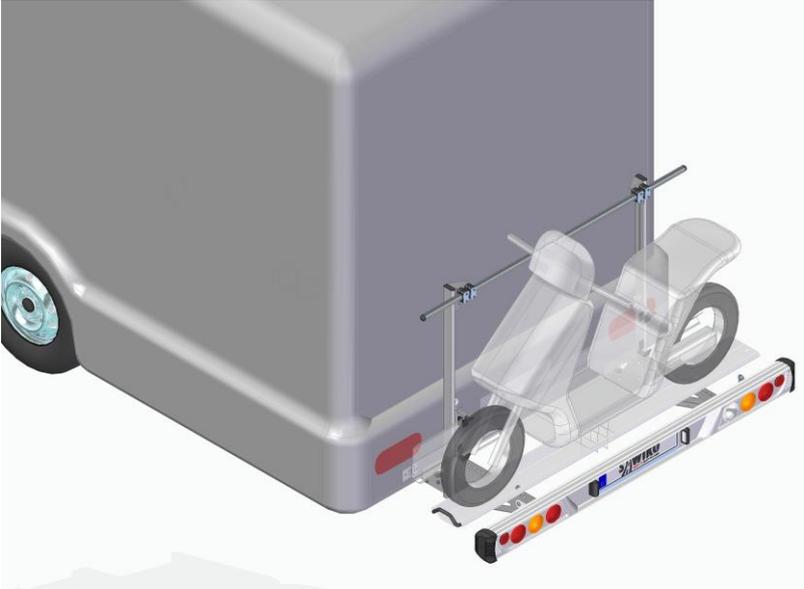


D=10mm

Schraube / Bolt
DIN603 / M8

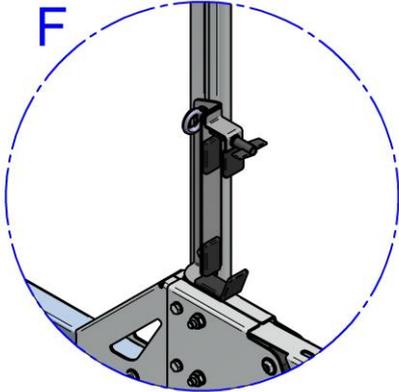
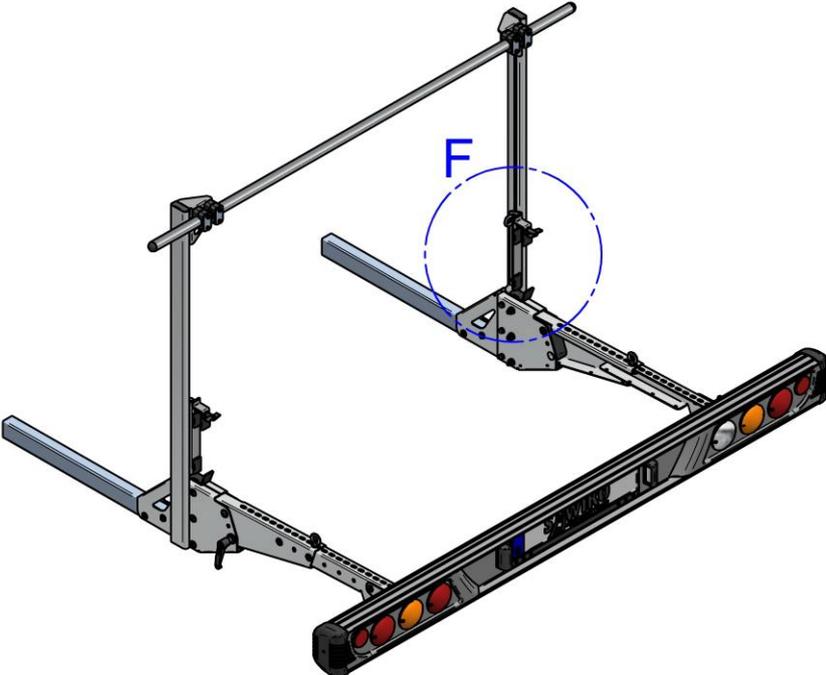


9.2) Roller Position / Scooter position

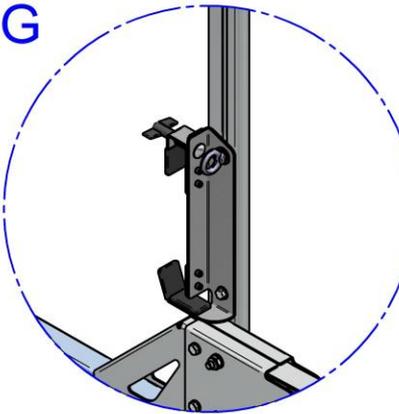
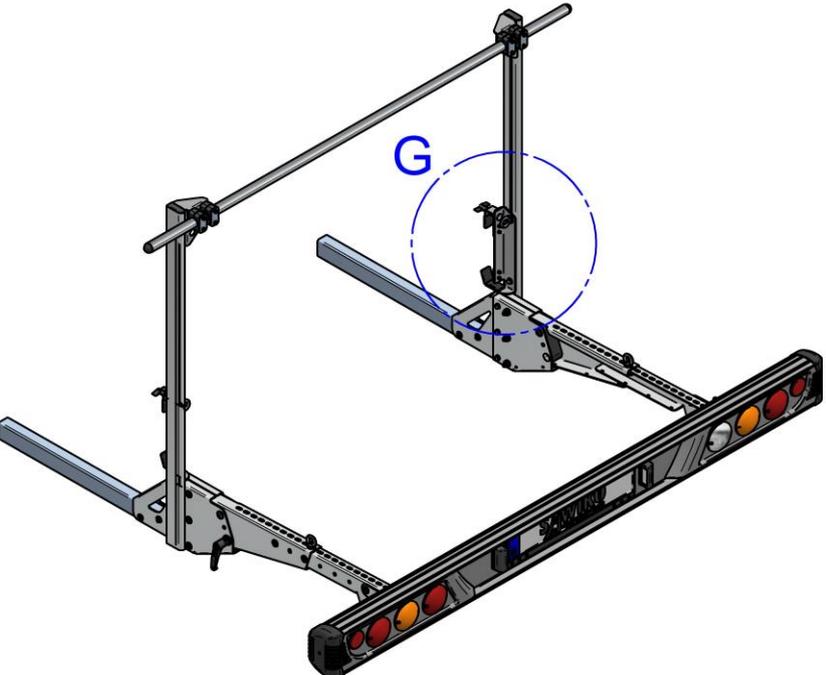


9.3) Halter für Rampe / Bracket for ramp / Support pour rampe

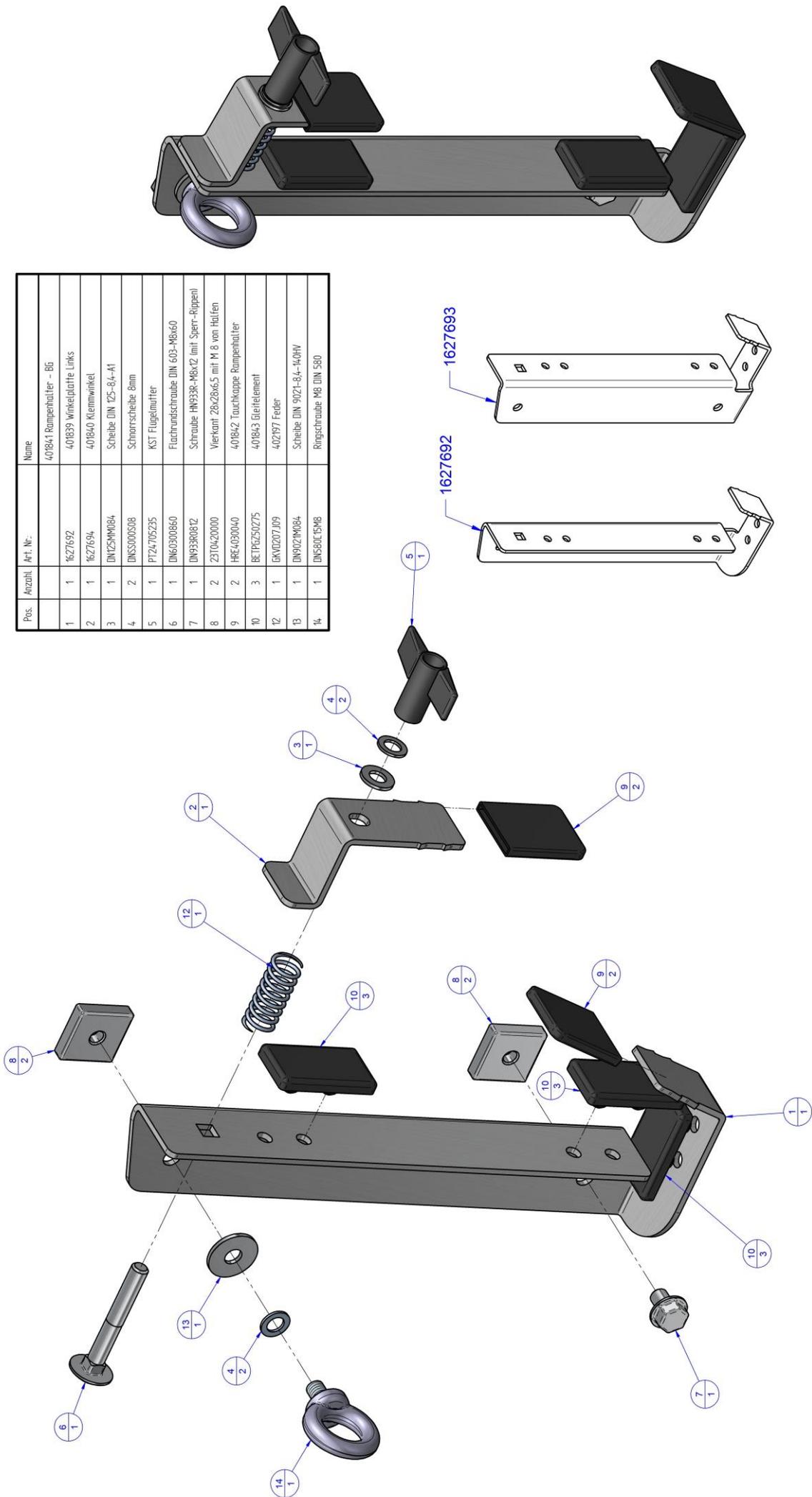
Option A



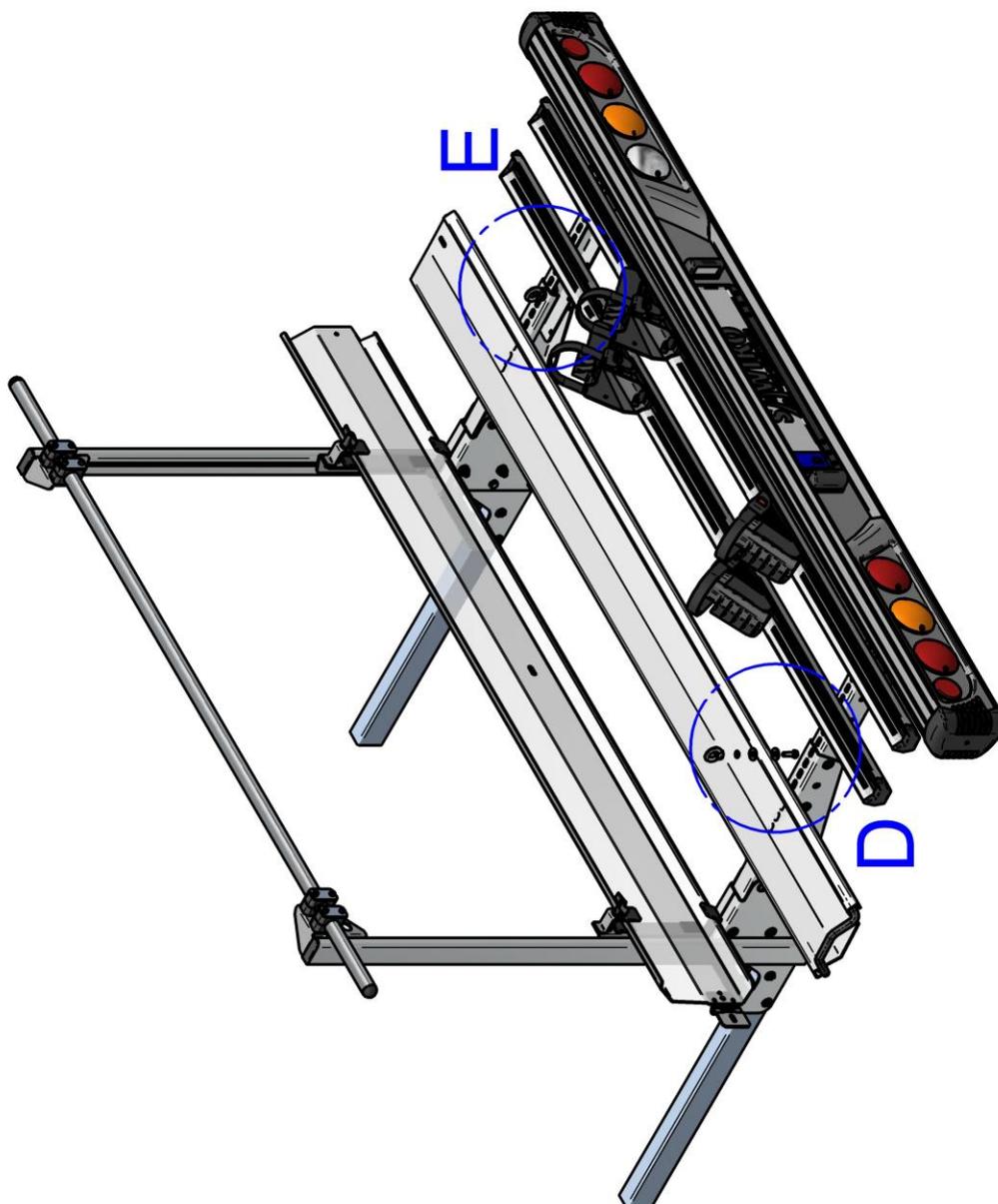
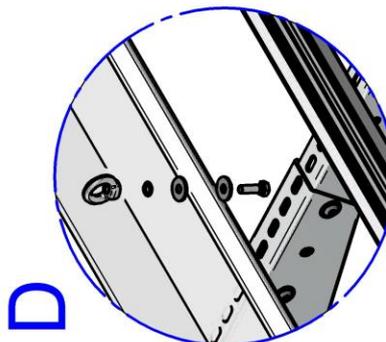
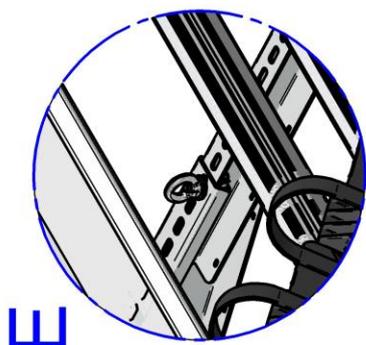
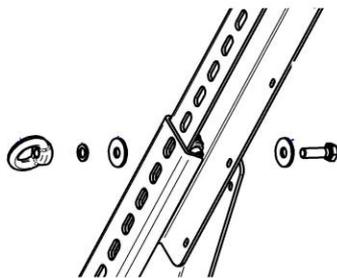
Option B



Pos.	Anzahl	Art. Nr.	Name
			401841 Rampenhalter - BG
1	1	1627692	401839 Winkelplatte Links
2	1	1627694	401840 Klemmwinkel
3	1	DN125MM084	Scheibe DIN 125-8,4-A1
4	2	DNS5000308	Schmallscheibe 8mm
5	1	P174/705235	KST Flügelmutter
6	1	DN6300860	Flachrandschraube DIN 603-M8x60
7	1	DN9380812	Schraube HW938-M8x12 (mit Sperr-Rippen)
8	2	Z310420000	Vierkant 28x28x6,5 mit M 8 von Halten
9	2	HRE4030040	401842 Tauchkoppe Rampenhalter
10	3	BETPG250275	401843 Gleitelement
12	1	DNV0207109	402197 Feder
13	1	DN91021M084	Scheibe DIN 9021-8,4-140HV
14	1	DNS400C15M8	Ringschraube M8 DIN 580



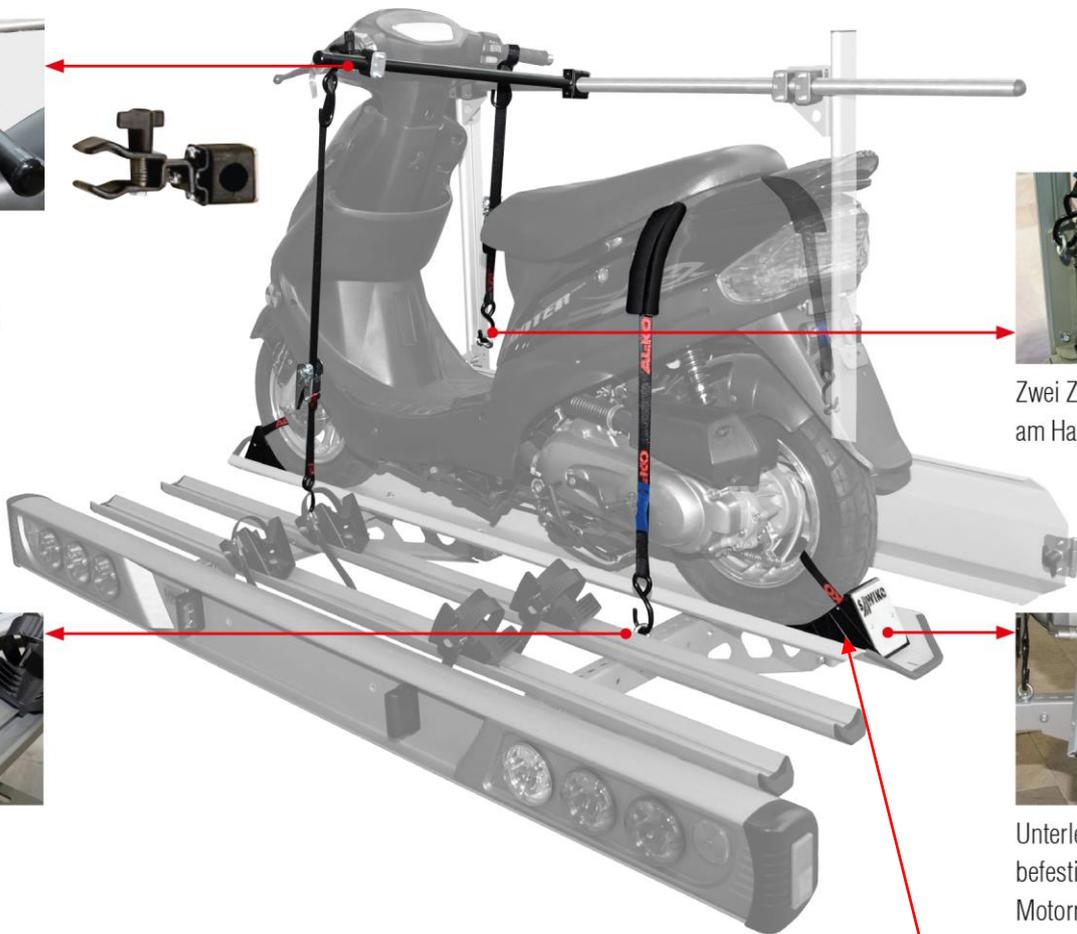
10) Zurrpunkte / Fixing Points



10.1 – Gurt-Set / Strap-Set (Optional / Art.: 10.900)



Befestigung des Haltearmes mit Kreuzklammer am Lenker



Zwei Zurrösen am Haltebügel



Zwei Zurrösen am Heckträger



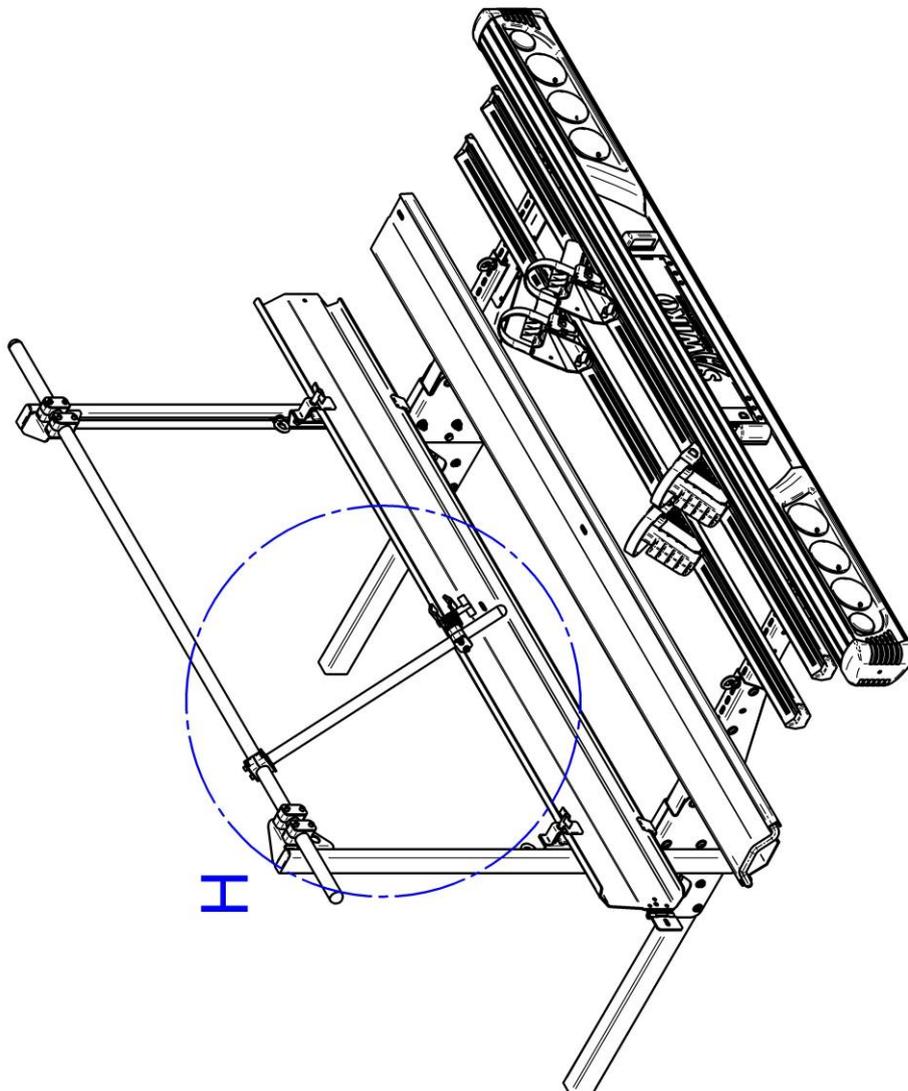
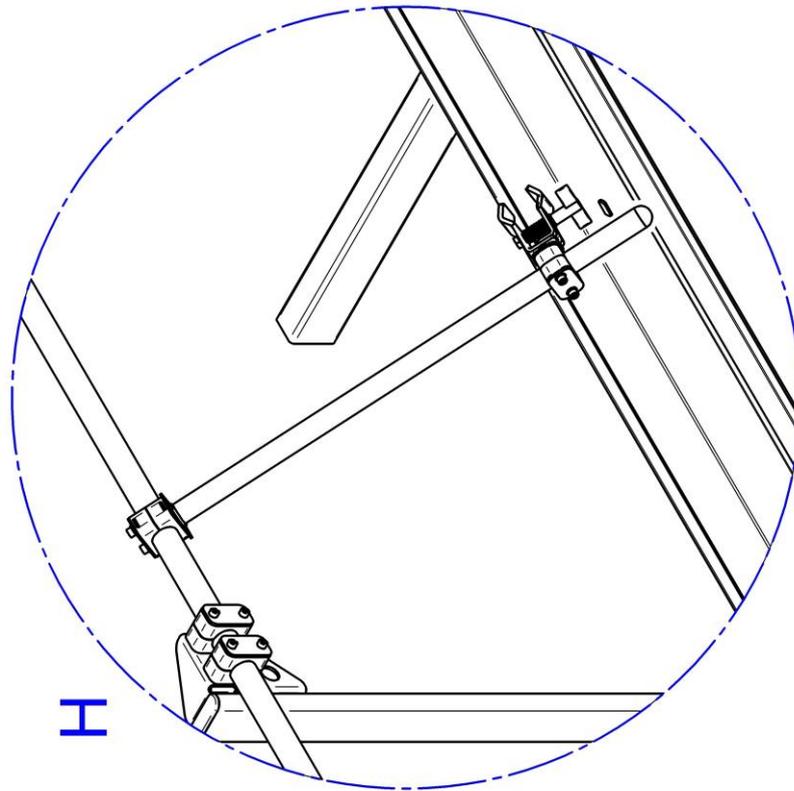
Unterlegkeil befestigt auf Motorradschiene



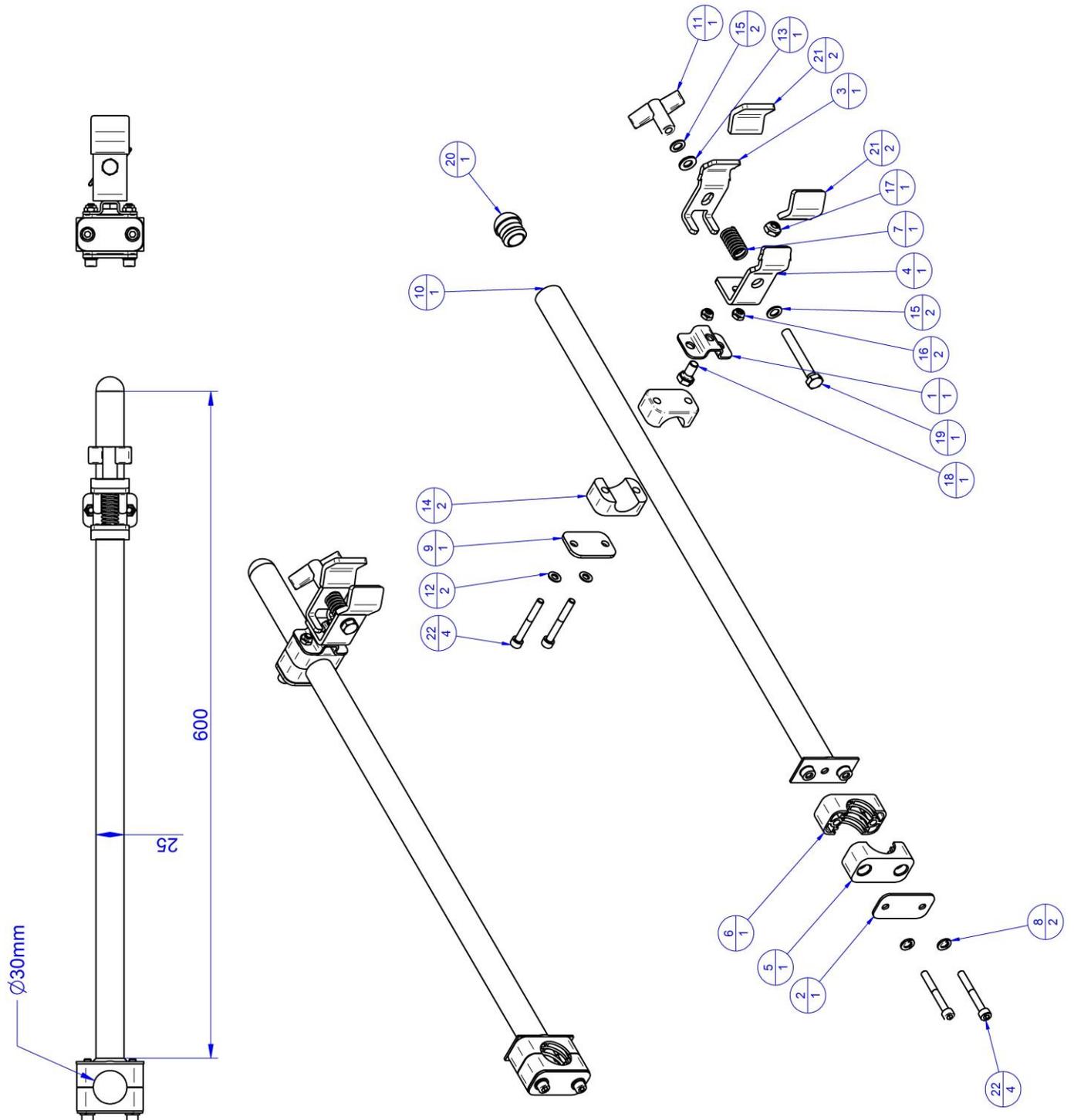
Ladungssicherung - Beispiel Fixing - Sample



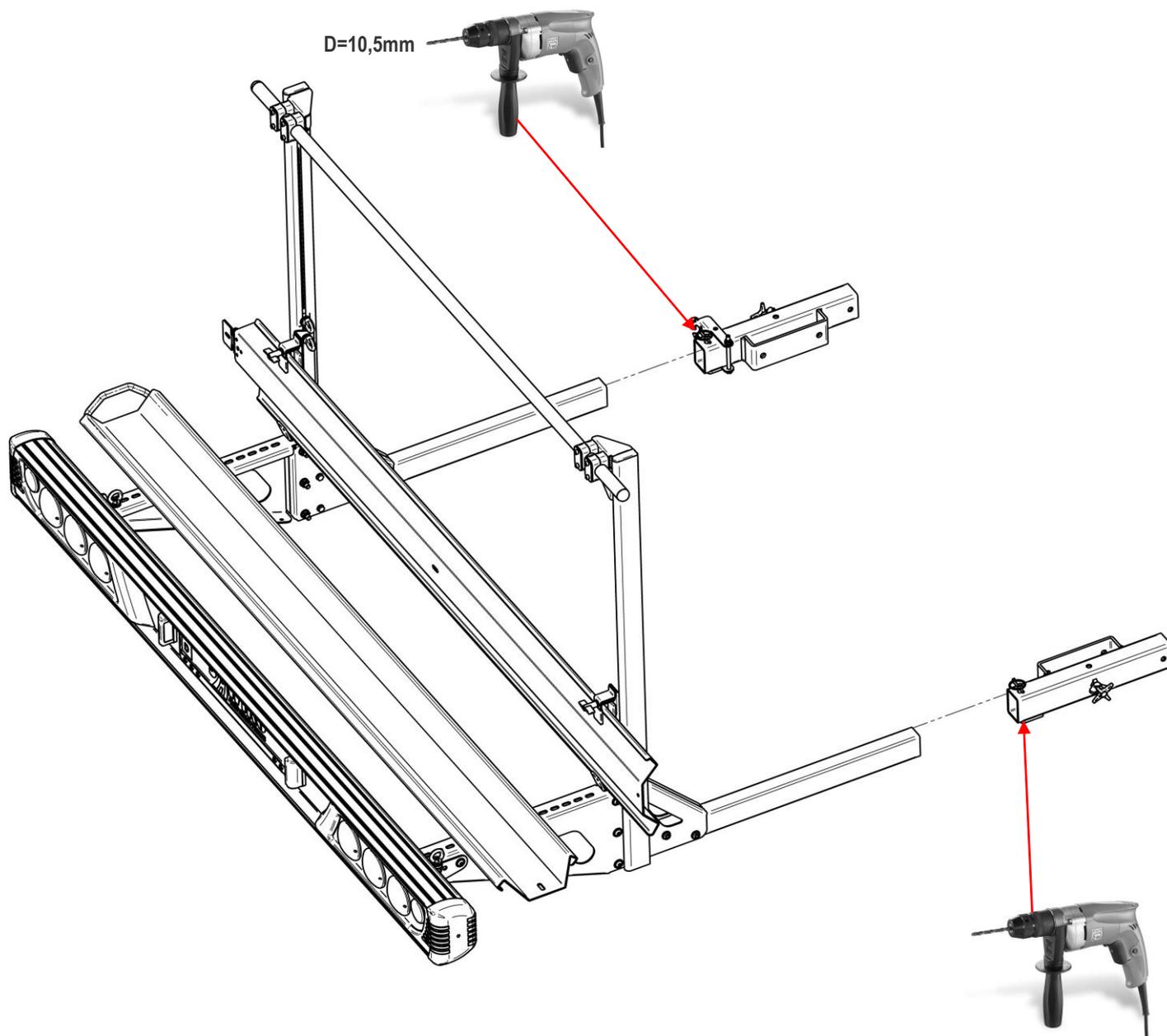
11) Haltearm / holding arm / bras de maintien (OPTIONAL)



Pos.	Anzahl	Art. Nr.:	Name
			401370 Haltearm Classic 600
1	1	2310198300	102918 Befestigungsblech
2	1	TK109479	109479 Haltestangenaufnahme 2
3	1	162XXXX	301720 Klemmblech
4	1	162XXXX	301721 Aufnahmeblech
5	1	HES43000PA	430_pp-is_m_w3_05
6	1	HES43000PA	430_pp-is_m_w3_06
7	1		Feder Kreuzkammer
8	2	-	Federring DIN 127-A7
9	1		Gegenplatte Gr.3
10	1	2310180020	Haltearm 600
11	1	PT24705235	KST Flügelmutter
12	2		Scheibe DIN 125-6,4-B1
13	1	DN125MM084	Scheibe DIN 125-8,4-A1
14	2	HES33250PA	Schelle Gr.3
15	2	DNS000S08	Schnurrscheibe 8mm
16	2	Schrauben und Müttern	Sechskantmutter DIN 985-M6xSW10
17	1	DN985	Sechskantmutter DIN 985-M6xSW13
18	1		Sechskantschraube ISO 4017-M8x16
19	1		Sechskantschraube ISO 4017-M8x60
20	1	BETTS4258	Stopfen D=25mm Halbrund
21	2	HRE4030040	Tauchkappe
22	4	-	Zylinderschraube DIN 912-M6x50



12) Lastenträger mit Befestigungselementen verbinden
Connect the Load Carrier with the brackets
Connexion entre Portes-Moto et Élément de fixation





GRAND-DUCHÉ DE LUXEMBOURG

Ministère du Développement durable
et des Infrastructures
Département des Transports

L-2938 Luxembourg

SOCIÉTÉ NATIONALE DE
CERTIFICATION ET D'HOMOLOGATION
s.à r.l.

Registre de Commerce: B 27180

L-5201 Sandweiler



Référence: E13*26R00*26R03*8461*05

Annexes: - Rapport Technique
- Fiche de Renseignements du constructeur

Luxembourg, le 18 avril 2017

COMMUNICATION



objet 2:/
concerning 2:/

- **DELIVRANCE D'UNE HOMOLOGATION**
APPROVAL GRANTED
- **EXTENSION D'HOMOLOGATION**
APPROVAL EXTENDED
- **REFUS D'HOMOLOGATION**
APPROVAL REFUSED
- **RETRAIT D'HOMOLOGATION**
APPROVAL WITHDRAWN
- **ARRET DEFINITIF DE LA PRODUCTION**
PRODUCTION DEFINITELY DISCONTINUED

d'un type de porte-bagages, barres porte-skis, antennes radio ou radio téléphoniques en tant qu'entité technique.
of a separate technical unit type of luggage rack, ski rack or radio receiving or transmitting aerial.

Homologation N°:

Approval number:

E13*26R00*26R03*8461*05

Marque d'homologation:

Approval mark:

 26R - 03 8461

- 1. Marque de fabrique ou de commerce:**
Trade name or mark: AL-KO
- 2. Type:**
Type: Lastenträger Universal
- 3. Nom et adresse du fabricant:**
Manufacturer's name and address: ALOIS KOBER GMBH
Ichenhauser Str. 14
D-89359 Kötz
- 4. Le cas échéant, nom et adresse du représentant du fabricant:**
If applicable, name and address of the manufacturer's representative: not applicable
- 5. Caractéristiques de l'entité technique:**
Characteristics of separate technical unit: luggage carrier
- 6. Instructions de montage et, le cas échéant, limitation d'utilisation:**
Limitations of use, if any, and assembly instructions: refer to Page 1 of manufacturer's information document

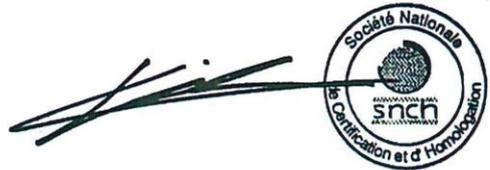
7. **Echantillon de l'entité technique présenté à l'homologation le:**
Specimen required for approval of separate technical unit submitted on: 02.02.2017
8. **Autorité déléguée:** *Société Nationale de Certification et d'Homologation L-5201 Sandweiler*
Assigned authority:
- Service technique chargé des essais d'homologation:** ATE EL s.à r.l.
14, op Huefdreisch
L-6871 Wecker
Technical service conducting approval test:
9. **Date du procès-verbal délivré par ce service:** 13.02.2017
Date of report issued by that service:
10. **Numéro du procès-verbal:** ALA0014F
Number of report:
11. **Homologation du type de porte-bagages, barres porte-skis, antennes radio ou radio téléphoniques en tant qu'entité technique:**
Approval for separate technical unit in respect of luggage rack(s), ski rack(s), radio receiving or transmitting aerial(s) has been: *accordée / refusée / étendue / retirée 2/*
granted / refused / extended / withdrawn 2/
12. **Lieu:** Luxembourg
Place:
13. **Date:** 18 avril 2017
Date:
14. **Signature:**
Signature:

Pour le Ministre du Développement durable
et des Infrastructures



Marco FELTES
Inspecteur Principal 1^{er} en rang

Pour la SNCH



Claude LIESCH
Directeur



Service Telefon : (+49) 0 54 93 - 99 22 0



AL-KO Kundencenter Nord

Ringstraße 3
49434 Neukirchen-Vörden

0 54 93 - 99 22 0
info@sawiko.de



AL-KO Kundencenter Süd

Bahnhofstr. 40
89359 Kötz

0800 - 25 56 000
+49 8221 - 97 92 61 (Ausland)
alko.kundencenter@al-ko.de

TYP: Ligerio III

*EG Nr.:E13*26R00*26R03*8461*

Einbaudatum
installation date
date d'installation

Stempel / Unterschrift des Händlers
Stamp / Signature of the Dealer
Timbre / Signature

Änderungen, die dem technischen Fortschritt dienen, vorbehalten. Die Haftung für Irrtümer und Druckfehler ausgeschlossen.
Abbildungen können abweichen.

Land	Firma	Telefon	Email
AT	AL-KO Technology Austria GmbH	(+43) 5282 / 3360-700	vertrieb.fzt@al-ko.at
AU	AL-KO International Pty. Ltd.	(+61) / 3-9767-3700	info@al-ko.au
BG	AL-KO TRAILCO (Pty.) Ltd.	(+27) 16421 - 4791	infocpt@al-ko.co.za
BR	AL-KO Brasil Participacoes Ltda.	(+55) (11)2305 / 1053	brasil@al-ko.com
CN	AL-KO (Yantai) Machinery Co. Ltd.	(+86) 535672 - 7751	info@al-ko.cn
DE	AL-KO KOBER GmbH	(+49) 8221/97-0	fahrzeugtechnik@al-ko.de
ES	AL-KO Espana S.A.U.	(+34) 976/46-2280	info.zaragoza@al-ko.es
EN	AL-KO KOBER Ltd.	(+44) 1926/818-500	mail@al-ko.co.uk
FR	AL-KO S.A.S.	(+33) 3/8576-3500	al-ko@al-ko.fr
IT	AL-KO KOBER GmbH	(+39) 045/8546-011	info@al-ko.it
NL	AL-KO KOBER B.V.	(+31) 74/255-9955	info@al-ko.nl
PL	AL-KO Technology Sp. z.o.o.	(+48) 61/816-1925	al-ko@al-ko.pl
RU	OOO AL-KO KOBER technology RUS	(+7) 499/16887-16	info@al-ko.msk.ru
SV	AL-KO KOBER AB	(+46) 31/57-8280	question@al-ko.se
CS	AL-KO KOBER Spol. S.R.O.	(+420) 577/454-342	info@al-ko.cz
TR	AL-KO Teknoloji ve Araç Ltd. ŞTi.	(+90) 216/340 51 28	info@al-ko.com.tr

SAWIKO ist eine Marke der

ALOIS KOBER GMBH | Head Quarter | Ichenhauser Str. 14 | 89359 Koetz | Germany

Telefon: (+49) 8221/97-0 | Telefax: (+49) 8221/97-8390 | www.al-ko.com



Service Telefon: +49 (0) 5493 / 99 22 0

Kundencenter Nord | AL-KO / SAWIKO | Ringstraße 3 | 49434 Neukirchen-Vörden | Germany

info@sawiko.de