

Montageanleitung Motorradwanne

Modell 3000 – 150kg

DE
EN
FR
IT
NL
RU
SV





Zu diesem Handbuch

Lesen Sie diese Dokumentation vor der Inbetriebnahme durch. Dies ist Voraussetzung für sicheres Arbeiten und störungsfreie Handhabung. Beachten Sie die Sicherheits- und Warnhinweise in dieser Dokumentation und auf dem Produkt.

Diese Dokumentation ist permanenter Bestandteil des beschriebenen Produkts und sollte bei Veräußerung dem Käufer mit übergeben werden.

Sicherheitshinweise

Achtung - Unfallgefahr

Achten Sie bei der Beladung ihres Fahrzeuges auf die zulässige Achslast hinten und ausreichend Achslast vorne. Werden diese nicht eingehalten kann es zu Fehlfunktionen bei elektronischen Fahrdynamik-Regelsystemen führen (z.B. ESP)!

Lassen Sie die Montage nur durch eine autorisierte Fachwerkstatt durchführen.

Alle Schrauben sind nach spätestens 50 km Fahrt mit den vorgeschriebenen Drehmomenten nachzuziehen. Bei Montage oder Beladen des Lastenträgers immer Handbremse anziehen und Fahrzeug gegen Wegrollen sichern. Es dürfen keine Gepäckstücke oder Ladung über den Lastenträger oder das Fahrzeug seitlich hinausragen. Eine Gefährdung anderer Verkehrsteilnehmer ist auszuschließen. Beachten Sie die nationalen und gesetzlichen Ländervorschriften hinsichtlich Ladung. Die Beleuchtung und das amtliche Kennzeichen am Lastenträger dürfen nicht durch die Ladung verdeckt werden. Gepäck oder Zweiräder sind sicher zu befestigen. Der Schwerpunkt der Ladung sollte mittig zur Plattform sein. Hierfür ist der Fahrzeugführer verantwortlich. Spanngurte können durch Einflüsse von Fahrt und Witterung ihre Spannkraft verlieren. Besonders neue Spanngurte neigen dazu, sich bei den ersten Nutzungen zu längen. Überprüfen Sie in regelmäßigen Abständen ihre Ladung auf festen Sitz. Durch Anbau und Beladung des Lastenträgers kann sich das Fahrverhalten ihres Fahrzeuges verändern. Fahren Sie deshalb mit einer dem Fahrzeug und Ladung angepassten Geschwindigkeit.

Achtung: Durch einen verlängerten Überhang schwenkt das Fahrzeugheck weiter aus. Beachten Sie bei der Beladung ihres Fahrzeuges, dass die Lenkbarkeit an der Vorderachse erhalten bleibt. Die Basis-Fahrzeughersteller schreiben häufig eine Mindest-Vorderachslast vor. Fragen Sie bei Ihrem Fahrzeughersteller nach.

Überprüfen Sie vor Antritt der Fahrt die Achslasten. Berücksichtigen Sie dabei ihr Gepäck im Fahrzeug und die mitfahrenden Personen. Überprüfen Sie vor der Fahrt die elektrische Beleuchtung des Lastenträgers. Nehmen Sie den Träger ab, wenn kein Gepäck transportiert wird. Die gleichzeitige Nutzung von Anhängerkupplung und Träger ist nicht gestattet. Diese Einschränkung gilt nicht, für den Lastenträger Model „Futuro“, sofern die Freiraummaße eingehalten werden.

Die Fahrzeugführerin / der Fahrzeugführer ist für die Ladungssicherung verantwortlich.

Bestimmungsgemäße Verwendung

Die Ladung ist verkehrssicher zu verstauen und gegen Herabfallen zu sichern.

Maximal zulässige Nutzlast: 150 kg!

Die tatsächliche maximal zulässige Nutzlast ist abhängig von verschiedenen Faktoren. Hierbei spielt der Träger, die Zuladungskapazitäten und der Überhang eine Rolle. Eine Berechnungsformel finden Sie z.B. in der Sammel – EG – Genehmigung für SAWIKO Lastenträger.

Achtung

Als Benutzer dieses Trägers sind Sie für die korrekte Sicherung des Transportgutes verantwortlich. Position der Spanngurte und weitere Sicherungsmaßnahmen sind je Transportgut und Ladungsgewicht unterschiedlich. Überprüfen Sie vor jeder Fahrt die korrekte Sicherung des Transportgutes.

Durch den Lastenträger oder die Ladung kann das amtliche Kennzeichen des Fahrzeugs verdeckt werden. In diesem Fall ist das Kennzeichen am Leuchtenträger zu wiederholen.

Montage

Führen Sie die Montage mit mindestens einer weiteren Person durch.

Gewinde	Anzugsmoment 8.8
M6	10 Nm
M8	25 Nm
M10	49 Nm

Übliche Anzugsdrehmomente für trockene, nicht gefettete Befestigungsschrauben ($\mu=0,14$). Davon abweichende Werte sind in speziellen Hinweisen angegeben.

Vor der Fahrt

- Befestigung des Transportgutes kontrollieren (Position, Spanngurte, etc.)
- Befestigung des Lastenträgers am Fahrzeug prüfen

Reparatur

Achtung

Nur Original-Ersatzteile verwenden!

Wartung und Reinigung

- Bei Fahrten im Winter die Streusalzreste abwaschen.
- Steinschlagschäden an Stahlteilen mit Lackfarbe ausbessern.
- Kontrollieren Sie den Lastenträger vor jeder Beladung oder mindestens 1x jährlich auf Beschädigungen.
- Verbogene oder beschädigte Teile sind auszutauschen.
- Ersatzteile können anhand der Ersatzteilkarte bestellt oder unter info@sawiko.de erfragt werden.
- Selbstsichernde Muttern (z.B. DIN985) dürfen nur einmal verwendet werden.

Entsorgung

Verpackung, Gerät und Zubehör sind aus recycling- fähigen Materialien hergestellt und entsprechend zu entsorgen.

Gewährleistung

Etwaige Material- oder Herstellungsfehler beseitigen wir während der gesetzlichen Verjährungsfrist entsprechend unserer Wahl durch Reparatur oder Ersatzlieferung. Die Verjährungsfrist bestimmt sich jeweils nach dem Recht des Landes, in dem das Produkt gekauft wurde.



About this manual

Read this documentation before placing into operation. This is a prerequisite for safe and trouble-free operation. Please observe the safety and warning notices in this manual and on the product.

This manual is a permanent part of the product described and should be handed over to the buyer when sold.

Safety instructions

Danger - risk of injury!

When loading your vehicle, please observe the permitted rear axle loading limit and sufficient axle loading in the front. If these are not complied with, it may lead to malfunctions with the electronic driving dynamics control system (e.g. ESP)!

Have the installation performed by an authorized specialist workshop only.

- Retighten all bolts to the specified torque after 50 km of driving at the latest.
- Always engage the handbrake and secure the vehicle against rolling away during installation or loading of the load carrier.
- No items of luggage or load may extend above the load carrier or beyond the sides of the vehicle. You must prevent a risk to other road users. Observe the national and legal country regulations with regard to loads.
- The load may not cover the lighting and legal license plate on the load carrier.
- Secure luggage or bicycles. The centre of gravity of the load should be centred to the platform. The driver of the vehicle is responsible for this.
- Straps can lose their tensioning strength due to effects from driving and weathering. Check your load for secure hold at regular intervals.
- The driving characteristics of your vehicle can change when the load carrier and load is attached. You should therefore adapt your driving speed appropriately to the vehicle and load when driving.
- Caution! An extended overhang can cause the vehicle to swing out further.
- Therefore, please observe when loading your vehicle that the steerability at the front axle is maintained. The base vehicle manufacturer frequently specifies a minimum front axle load. Please consult with your vehicle manufacturer.
- Check the axle loads before starting the journey. Please also take into account your luggage and passengers in the vehicle.
- Check the electric lighting of the load carrier before driving.
- Remove the carrier when no luggage is being transported.
- The simultaneous use of trailer coupling and carrier is not permitted.

Intended use

The load is to be stowed so that it is safe for traffic and so that it cannot fall down.

Maximum permitted payload: 150 kg!

Caution!

As user of this carrier you are responsible for the correct securing of the transported items. The position of the straps and additional safety measures are different depending on the items being transported and the loading weight. Check the secure hold of the transported items before every journey.

The legal license plate of the vehicle may possibly be covered by the load carrier or the load. If this is the case, the license plate must be repeated on the light carrier .

Assembly

Perform the installation with at least one additional person.
The installation parts are marked with item numbers.

Tools and tightening torques

Bolt sizes	Torque strength class 8.8
M6	10 Nm
M8	25 Nm
M10	49 Nm
M12	86 Nm

Standard tightening torques for dry, non-greased mounting bolts ($\mu=0.14$)

Values deviating from this are specified in special instructions.

Before driving

- Check the attachment of the of the items being transported (position of the straps, running board clamp)
- Check the attachment of the load carrier to the vehicle

Repairs

Caution!

Use only original parts!

Maintenance and cleaning

- When driving in winter, be sure to wash off the road salt residue.
- Repair any stone damage to steel parts with black paint.
- Check the load carrier each time before loading or at least 1x per year for damage.
- Replace any bent or damaged parts.
- You can order replacement parts from the replacement parts card.
- Self-locking nuts may only be used once.

Disposal

Packaging, device and accessories are made of recyclable materials and are to be disposed of accordingly.

WARRANTY

We will address claims for any defects in materials and workmanship during the statutory period of limitation by means of repairs or replacements of our choice. The period of limitation is governed by the laws of the country in which the machine was purchased.

A propos de ce manuel

F

Lire entièrement cette documentation avant la mise en service. Ceci est la condition préalable à un travail en toute sécurité et une utilisation sans défaut. Respecter les consignes de sécurité et les avertissements de cette documentation et sur le produit.

Cette documentation est un composant permanent du produit décrit et doit être remise en même temps que l'appareil à l'acheteur en cas de cession.

Consignes de sécurité

Attention – risque d'accident !

Lors du chargement du véhicule, respecter la charge par essieu autorisée à l'arrière et veiller à ce que la charge par essieu soit suffisante à l'avant. En cas de non respect, des dysfonctionnements peuvent se produire au niveau des systèmes de régulation électronique de la dynamique du véhicule (ESP par exemple) !

Faire toujours effectuer le montage par un atelier spécialisé autorisé.

- Toutes les vis doivent être resserrées au couple prescrit au plus tard après 50 km.
- Lors du montage ou du chargement du portecharge, toujours serrer le frein à main et bloquer le véhicule pour éviter tout déplacement intempestif.
- Aucun bagage ou aucune charge ne doit dépasser au-dessus du porte-charge ou sur les côtés du véhicule. Il convient de ne pas mettre en danger les autres usagers de la route. Respecter les prescriptions nationales et légales concernant la charge.
- L'éclairage et la plaque d'immatriculation du portecharge ne doivent pas être masqués par la charge.
- Les bagages ou les deux-roues doivent être parfaitement fixés. Le centre de gravité de la charge doit toujours se trouver au centre de la plateforme. La responsabilité incombe au conducteur du véhicule.
- Les sangles de serrage peuvent se desserrer en raison des intempéries ou lors du déplacement. Contrôler régulièrement la fixation correcte de la charge.
- Le montage et le chargement du porte-charge peuvent entraîner une modification du comportement du véhicule lors de la conduite. La vitesse de déplacement doit toujours être adaptée au véhicule et à la charge.
- Attention : L'arrière du véhicule pivote d'avantage en cas de porte-à-faux prolongé.
- Lors du chargement du véhicule, veiller à ce que la manœuvrabilité de l'essieu avant ne soit pas entravée. Les constructeurs du véhicule de base prescrivent souvent une charge par essieu avant minimale. Se renseigner auprès du constructeur du véhicule respectif.
- Contrôler les charges par essieu avant le déplacement. Lors de ce contrôle, tenir compte des bagages dans le véhicule et des personnes voyageant dans le véhicule.
- Contrôler l'éclairage électrique du porte-charge avant le déplacement.
- Retirer le porte-charge en l'absence de bagages.
- L'utilisation simultanée d'un dispositif d'attelage et du porte-charge n'est pas autorisée.

Utilisation conforme

La charge doit être arrimée en toute sécurité et sécurisée contre toute chute.

Charge utile maximale autorisée : 150 kg !

Attention

L'utilisateur de ce porte-charge est responsable de la fixation correcte des marchandises transportées. La position, des sangles de serrage et des autres dispositifs de sécurité varient en fonction du poids de la charge et des marchandises à transporter. Contrôler la fixation correcte des produits à transporter avant chaque déplacement.

Le porte-charge ou la charge peuvent masquer la plaque d'immatriculation du véhicule. Dans ce cas, le numéro d'immatriculation doit être rajouté sur le support d'éclairage (36).

Montage

Le montage doit être effectué avec au moins l'aide d'une deuxième personne.

Taille de vis	Couple de serrage classe de résistance 8.8
M6	10 Nm
M8	25 Nm
M10	49 Nm
M12	86 Nm

Couples de serrage usuels pour vis de fixation sèches, non graissées ($\mu=0,14$)

Les valeurs divergentes font l'objet de remarques spéciales.

Avant le déplacement

- Fixation de la marchandises à transporter (position sangles de serrage, éventuellement marchepied)
- Contrôler la fixation du porte-charge au niveau du véhicule.

Réparation

Attention

Utiliser uniquement des pièces de rechange d'origine !

Maintenance et nettoyage

- Lors des déplacements en hiver, rincer les restes de sel.
- Corriger les dommages dus aux gravillons sur les pièces en acier avec de la peinture noire.
- Avant chaque chargement ou au moins une fois par an, vérifier que le porte-charge ne présente aucun endommagement.
- Les pièces déformées ou endommagées doivent être remplacées.
- Les pièces de rechange peuvent être commandées grâce à la carte des pièces de rechange.
- Les écrous autobloquants ne doivent être utilisés qu'une seule fois.

Mise au rebut

L'emballage, l'appareil et ses accessoires sont fabriqués dans des matériaux recyclables et doivent être éliminés en conséquence.

Garantie

Nous remédierons à tout défaut de matériel et de fabrication dans le délai de prescription légal selon la méthode de notre choix, sous forme soit de réparation, soit de livraison de remplacement. Le délai de prescription est déterminé en fonction de la loi du pays dans lequel l'appareil a été acheté.



Informazioni sul manuale

Prima della messa in funzione leggere l'intero contenuto della presente documentazione, per lavorare in sicurezza e prevenire eventuali problemi durante l'uso. Osservare le norme di sicurezza e le avvertenze contenute nella presente documentazione e riportate sul prodotto.

La presente documentazione è parte integrante del prodotto descritto, pertanto in caso di vendita del prodotto è necessario consegnarla all'acquirente.

Indicazioni di sicurezza

Attenzione - Pericolo di incidenti

Nel caricamento della vettura fare attenzione al carico ammesso sull'assale posteriore e a un carico sufficiente sull'assale anteriore. Se non sono rispettati tali carichi, possono verificarsi malfunzionamenti dei sistemi elettronici di regolazione della dinamica di marcia (ad es. ESP)!

Il montaggio deve essere effettuato solo da officine autorizzate

- Tutte le viti devono essere nuovamente serrate con le coppie prescritte dopo massimo 50 km di percorrenza.
- Nel montaggio o nel caricamento del portacarichi tirare sempre il freno a mano e assicurare la vettura per evitarne lo spostamento.
- Dal portacarichi o dalla vettura non devono sporgere lateralmente bagagli o carichi. Si deve evitare di mettere in pericolo gli altri utenti della strada. Rispettare le norme di legge e le disposizioni nazionali in materia di carichi.
- Le luci e la targa del portacarichi non devono essere coperte dal carico.
- I bagagli o le biciclette devono essere fissati in modo sicuro. Il baricentro del carico deve essere centrale rispetto alla piattaforma. Il conducente della vettura è responsabile del carico.
- Le cinghie di fissaggio possono perdere la loro efficacia di tenuta a causa degli influssi della marcia e del tempo. Controllare a cadenza regolare il fissaggio del carico in condizioni di sicurezza.
- In seguito al montaggio e al caricamento del portacarichi il comportamento della vettura può variare. Viaggiare pertanto a una velocità adeguata alla vettura e al carico.
- Attenzione: A causa del prolungamento della sporgenza, la parte posteriore della vettura oscilla maggiormente.
- Durante il caricamento della vettura occorre mantenere inalterata la possibilità di sterzare con l'assale posteriore. Le case automobilistiche prescrivono spesso un carico minimo per l'assale anteriore. Chiedere informazioni al proprio costruttore. Conto del peso dei bagagli all'interno della vettura e dei passeggeri.
- Prima di partire controllare l'illuminazione elettrica del portacarichi.
- Smontare il portacarichi se non sono trasportati bagagli.
- Non è consentito utilizzare contemporaneamente la frizione per rimorchio e il portacarichi.

Uso conforme alle prescrizioni

Il carico deve essere posizionato in sicurezza per il trasporto e fissato in modo da evitare cadute.

Massimo carico utile: 150 kg!

Attenzione

L'utilizzatore del portacarichi è responsabile del corretto fissaggio degli oggetti trasportati. La posizione delle cinghie di fissaggio e gli altri dispositivi di sicurezza sono differenti in funzione degli oggetti trasportati e del peso del carico. Prima di partire controllare che gli oggetti trasportati siano correttamente fissati.

Il portacarichi e/o il carico potrebbero coprire la targa della vettura. In questo caso la targa deve essere presente anche sul portaluca.

Montaggio

Eseguire il montaggio insieme ad almeno un'altra persona.

Dimensioni viti	Classe di resistenza coppia 8.8
M6	10 Nm
M8	25 Nm
M10	49 Nm
M12	86 Nm

Le normali coppie di serraggio per le viti di fissaggio a secco, non ingrassate, sono ($\mu=0,14$)

I valori eventualmente diversi sono indicati con avvertenze speciali.

Prima della partenza

- Controllare il fissaggio degli oggetti trasportati (posizione delle cinghie di fissaggio, eventuali bloccaggi della pedana)
- Controllare il fissaggio del portacarichi alla vettura

Riparazione

Attenzione

Utilizzare solo ricambi originali!

Manutenzione e pulizia

- In inverno asportare il sale antigelo accumulatosi durante la marcia.
- Eliminare con vernice nera i danni causati da pietrisco sui componenti in acciaio.
- Controllare la presenza di danni sul portacarichi prima di ogni carico o almeno 1 volta all'anno.
- I componenti deformati o danneggiati devono essere sostituiti.
- I pezzi di ricambio possono essere ordinati tramite la lista dei ricambi.
- I dadi autofilettanti possono essere utilizzati una sola volta.

Smaltimento

L'imballaggio, l'apparecchio e gli accessori sono realizzati in materiali riciclabili e devono essere smaltiti come tali.

Garanzia

A nostra discrezione eliminiamo, tramite riparazione o sostituzione, eventuali difetti nei materiali o vizi di produzione entro il termine legale di prescrizione. Il termine di prescrizione è determinato in base alla legge vigente nel paese in cui l'apparecchio è stato acquistato.

Met betrekking tot deze handleiding

Deze handleiding doorlezen vóór het in gebruik nemen. Dit is een voorwaarde voor veilig werken en ongestoord gebruik. Volg de veiligheids- en waarschuwingsverwijzingen in deze documentatie en op het product op.

Deze documentatie is een permanent onderdeel van het beschreven product en moet worden doorgegeven aan de nieuwe eigenaar als het product wordt verkocht.

Veiligheidsverwijzingen

Let op - Gevaar voor ongevallen

Let bij het beladen van uw voertuig op de toelaatbare asbelasting aan de achterkant en of er voldoende asbelasting aan de voorkant is. Als deze niet worden nageleefd, kan dit leiden tot storingen in de elektronische controle systemen van de rijdynamiek (bijv. ESP)!

Laat de installatie uitsluitend door een erkende dealer uitvoeren.

- Alle schroeven moeten uiterlijk na een rit van 50 km worden aangedraaid volgens de voorgeschreven aanhaal- momenten.
- Bij montage of laden van de bagagedrager het voertuig altijd op de handrem zetten en tegen weggrollen beveiligen.
- Er mag geen bagage of lading zijdelings uitsteken over de bagagedrager of het voertuig. Gevaar voor andere weggebruikers moet worden voorkomen. Let op de nationale en wettelijke, landelijke voorschriften met betrekking tot lading.
- De verlichting en het voertuigkenteken op de bagagedrager mogen niet door de lading worden afgedekt.
- Bagage of tweewielers moeten goed worden vastgemaakt. Het zwaartepunt van de lading moet in het midden van het platform zijn. Hiervoor is de bestuurder verantwoordelijk.
- Spanbanden kunnen door rijomstandigheden en weersinvloeden hun spankracht verliezen. Controleer met regelmatige tussenpozen of uw lading goed vastzit.
- Het rijgedrag van uw auto kan door de aanbouw en belasting van de bagagedrager veranderen. Rijd daarom met een aangepaste snelheid die geschikt is voor uw auto en lading.
- Let op: Door een langer overhangend gedeelte zwenkt de achterzijde van de auto verder uit.
- Let op dat bij het laden van uw auto de bestuurbaarheid bij de vooras behouden blijft. De fabrikanten van het basisvoertuig bepalen vaak de minimale druk op de vooras. Vraag uw fabrikant voor meer informatie.
- Controleer de belastingen van de as voordat u uw reis begint. Houd hierbij rekening met uw bagage in de auto en de passagiers.
- Controleer vóór de reis de elektrische aansluiting voor de verlichting van de bagagedrager.
- Verwijder de drager, als geen bagage wordt vervoerd.
- Het gelijktijdige gebruik van de trekhaak en de drager is niet toegestaan.

Beoogd gebruik

De lading moet verkeersveilig worden geladen en moet tegen vallen worden beveiligd.

Maximale toegestane belasting: 150 kg!

Let op

Als gebruiker van deze bagagedrager bent u verantwoordelijk voor de juiste bevestiging van de lading. De positie van de riemen en andere veiligheidsmaatregelen variëren afhankelijk van de lading en het gewicht van de lading. Controleer vóór elke rit de juiste bevestiging van de lading.

Door de bagagedrager of de lading kan het voertuigkenteken worden afgedekt. In dit geval moet het kenteken tevens bij de verlichting worden aangebracht.

Montage

Voer de montage met tenminste één andere persoon uit.

Schroefmaat	Sterkteklasse van het draaimoment 8.8
M6	10 Nm
M8	25 Nm
M10	49 Nm
M12	86 Nm

Gebruikelijke aanhaalmomenten voor droge, nietgesmeerde bevestigingsbouten ($\mu=0,14$)

Hiervan afwijkende waarden worden vermeld in speciale verwijzingen.

Vóór de reis

- Controleer de bevestiging van de bagage (positie spanbanden, eventueel treeplankspanner)
- Controleer de bevestiging van de bagagedrager aan het voertuig

Repareren

Let op

Gebruik uitsluitend originele reserveonderdelen gebruiken!

Onderhoud en reiniging

- Bij het rijden in de winter de resten van het strooizout afwassen.
- Beschadigingen door steenslag op stalen onderdelen repareren met zwarte lakverf.
- Controleer de bagagedrager vóór elke belading of tenminste 1x per jaar voor beschadigingen.
- Verbogen of beschadigde onderdelen moeten worden vervangen.
- Reserveonderdelen kunnen aan de hand van de onderdelenkaart worden besteld.
- Zelfborgende moeren mogen slechts eenmaal worden gebruikt.

Afhandeling

Verpakking, apparaat en accessoires zijn gemaakt van recyclebaar materiaal en moeten dienovereenkomstig worden verwijderd.

Garantie

Eventuele materiaal- of fabricagefouten worden door ons gedurende de wettelijke verjaringstermijn conform onze keuze gerepareerd of vervangen. In elk geval wordt de verjaringstermijn bepaald volgens de wet van het land waar het product is gekocht.



О данной брошюре

Прочтите данную документацию перед вводом в эксплуатацию. Это – обязательное условие для безопасной работы и эксплуатации без сбоев. Соблюдайте предупредительные указания и указания по безопасности в данной документации и на устройстве.

Данная документация является неотъемлемой частью описываемого изделия и подлежит передаче покупателю в случае перепродажи.

Указания по безопасности

Внимание – Опасность несчастного случая

При загрузке вашего транспортного средства следите за соблюдением допустимой нагрузки на заднюю ось и достаточной нагрузкой на переднюю ось. При их несоблюдении возможны сбои электронной системы регулировки динамики (например, ESP)!

Поручайте выполнение монтажа только авторизованной мастерской.

„Все винты следует подкручивать через каждые 50 км на предписанные моменты затяжки.

„При монтаже или загрузке внешнего багажника всегда используйте ручной тормоз и предохраняйте транспортное средство от укатывания в направлении заднего хода.

„Никакой багаж и никакие грузы не должны выступать сбоку за пределы внешнего багажника или транспортного средства. Следует позаботиться об исключении опасности для других участников движения. Соблюдайте национальные и законодательные предписания соответствующей страны в отношении перевозки грузов.

„Не допускается закрытие грузом каких-либо осветительных средств или государственного регистрационного номера.

„Багаж или двухколесное транспортное средство подлежат надежному закреплению. Центр тяжести груза должен находиться на середине платформы. За это отвечает водитель транспортного средства.

„Крепежные ремни могут потерять силу натяжения при нахождении в пути и под воздействием погодных условий. Регулярно проверяйте ваш груз на надежность фиксации.

„Монтаж и загрузка внешнего багажника могут изменить поведение вашего транспортного средства при езде. Поэтому следует ехать на скорости, соответствующей характеристикам транспортного средства и груза.

„Внимание: Удлиненный свес ведет к более сильному раскачиванию транспортного средства.

„При загрузке вашего транспортного средства следите за тем, чтобы сохранялась управляемость передней оси. Обычно производители транспортных средств предписывают определенную минимальную нагрузку на переднюю ось. Осведомитесь об этом у производителя вашего транспортного средства. Учитывайте багаж внутри транспортного средства и пассажиров.

„Перед поездкой проверяйте электрическую подсветку внешнего багажника.

„Демонтируйте багажник, если не перевозится никакой груз.

„Одновременное использование тягово-сцепного устройства для прицепа и внешнего багажника запрещено.

Применение по назначению

Груз надлежит размещать безопасным для дорожного движения образом и предохранять от падения.

Максимально допустимая полезная нагрузка: 150 кг!

Внимание

Как пользователь данного багажника вы несете всю ответственность за правильное закрепление транспортировочного ремня. Расположение крепежных ремней и прочие меры безопасности различаются в зависимости от типа ремня и веса груза. Перед каждой поездкой проверяйте надежность фиксации транспортировочного ремня.

Багажник или загруженный груз могут закрывать собой государственные регистрационные знаки транспортного средства. В данном случае следует продублировать регистрационный знак на держателе фар

Монтаж

Выполняйте монтаж вместе с еще хотя бы одним человеком.

Монтажные детали отмечены номерами позиций.

Инструмент и моменты затяжки

Размер винта	Момент вращения – класс прочности 8.8
M6	10 Нм
M8	25 Нм
M10	49 Нм

Обычные моменты затяжки для сухих не смазанных крепежных винтов ($\mu=0,14$)

Значения, отличные от данного, приведены в специальных указаниях.

Перед поездкой

„Проверить крепление груза (положение крепежных ремней, натяжного устройства подножки, при его наличии)

„Проверить крепление внешнего багажника на транспортном средстве

Ремонт

Внимание

Используйте только оригинальные запасные части!

Техобслуживание и очистка

„При езде зимой необходимо счищать остатки соли для посыпки улиц.

„Повреждения металлических деталей от выброса щебня заделывать черной лаковой краской.

„Проверяйте внешний багажник перед каждой загрузкой или хотя бы 1 раз в год на наличие повреждений.

„Искривленные или поврежденные детали подлежат замене.

„Запасные части можно заказать по карточке запасных частей.

„Самоконтрящиеся гайки разрешается использовать только один раз.

Утилизация

Упаковка, устройство и принадлежности выполнены из перерабатываемых материалов и подлежат утилизации соответствующим образом.

Гарантия

Любые недостатки материала или производственные ошибки возмещаются нами в течение установленного законом

срока давности по нашему выбору либо путем ремонта, либо путем замены. Срок давности определяется в соответ-

ствии с соответствующим законодательством той страны, где было продано устройство.

Om denna handbok

Läs igenom den här dokumentationen före idrifttagningen. Detta är en förutsättning för säkert arbete och störningsfri användning. Följ säkerhetsanvisningarna och varningshänvisningarna i den här dokumentation och på produkten.

Denna dokumentation är en permanent beståndsdel av den beskrivna produkten och ska överlämnas till köparen vid försäljning av produkten.

Säkerhetsinstruktioner

OBS - olycksrisk

När du belastar ditt fordon ska du vara uppmärksam på den tillåtna axellasten och samt att den främre axellasten blir tillräcklig. Hålls inte dessa kan det leda till felfunktioner vid elektroniska regleringssystem av kördynamiken (t.ex. ESP)!

Låt endast en auktoriserad fackverkstad utföra monteringen.

- Alla skruvar ska dras åt med de föreskrivna vridmomenten senast efter 50 km körning.
- Vid montering eller belastning av lasthållaren ska du alltid dra åt handbromsen och säkra fordonet mot att rulla iväg.
- Det får inte sticka ut några bagagedelar eller lastdelar över lasthållaren eller fordonet i sidled. Uteslut att andra trafikanter utsätts för risk. Följ de nationella och juridiska landsföreskrifterna vad gäller belastningen.
- Belysningen och registreringsskylten på lasthållaren får inte döljas av lasten.
- Bagage eller fordon med två hjul ska fästas säkert. Lastens tyngdpunkt bör vara mitt på plattformen. Fordonets förare är ansvarig för det.
- Spännremmar kan förlora sin spännkraft p.g.a. påverkan från körning och väder. Kontrollera regelbundet att din last sitter ordentligt.
- Genom påmontering och belastning av lasthållaren kan ditt fordons köregenskaper förändras. Kör därför i en hastighet som är anpassad utifrån fordonet och belastningen.
- OBS: Genom ett förlängt överhäng så svänger fordonet ut längre.
- När du lastar ditt fordon ska du se till att styrningen i framaxeln bibehålls. Grundfordonstillverkaren föreskriver ofta en minsta framaxellast. Fråga din fordonstillverkare.
- Före du påbörjar färden ska du kontrollera axellasterna. Ta med personer och bagage inne i fordonet i beräkningen.
- Kontrollera lasthållarens elektriska belysning före färden.
- Ta av hållaren om inget bagage ska transporteras.
- Det är inte tillåtet att använda dragkrok och hållare samtidigt.

Ändamålsenlig användning

Lasten ska sättas på trafiksäkert och säkras mot att falla ner.

Maximalt tillåten belastning: 150 kg!

Obs!

Du som användare av den här hållaren är ansvarig för att spännremmarna säkras korrekt. Spännremmarnas position och ytterligare säkerhetsåtgärder är olika beroende på transportgodset och dess vikt. Kontrollera före varje färd att transportgodset sitter korrekt.

Genom lasthållaren eller lasten kan fordonets registrerings- skylt täckas. I det fallet ska märkningen på lamphållaren upprepas.

Montering

Genomför monteringen med minst en ytterligare person.

Skruvstorlek	Vridmoment hållfasthetsklass 8.8
M6	10 Nm
M8	25 Nm
M10	49 Nm
M12	86 Nm

Vanliga åtdragningsmoment för torra, icke fettade fästsruvar ($\mu=0,14$)

Före färden

- Kontrollera att bagaget är fäst ordentligt (spännremmar- nas position, eventuella fotstegsspännare)
- Kontrollera lasthållarens festsättning på fordonet

Reparation

Obs!

Använd endast originalreservdelar!

Underhåll och rengöring

- Vid körning på vintern ska du torka av rester av vägsalt.
- Förbättra stenskottsskador på ståldelarna med svart lackfärg.
- Kontrollera lasthållaren efter skador före varje belastning eller minst 1 gång om året.
- Böjda eller skadade delar ska bytas ut.
- Det går att beställa reservdelar från reservdelskatalogen.
- Självssäkrande muttrar får endast användas en gång.

Avfallshantering

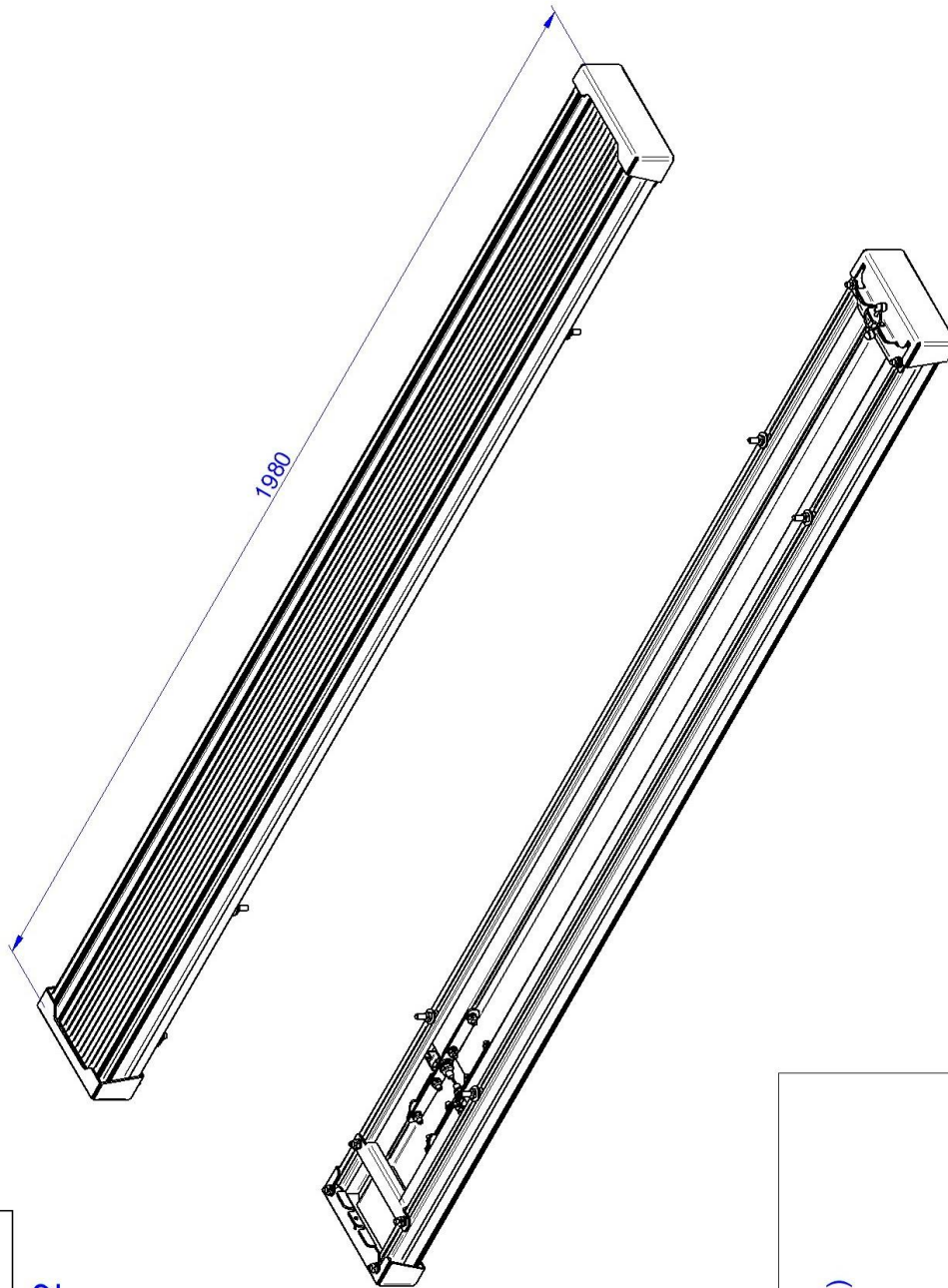
Förpackningen, maskinen och tillbehören är tillverkade av återvinningsbara material och ska avfallshanteras på motsvarande sätt.

Garanti

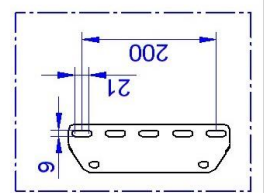
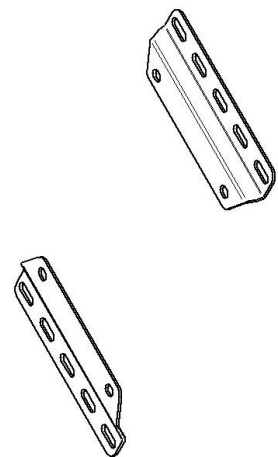
Eventuella material- eller tillverkningsfel avhjälpes vi under den lagstadgade preskriptionstiden genom reparation eller ersättningsleverans, enligt vårt gottfinnande. Preskriptionstiden bestämd enligt rätten det land i vilket maskinen köpts.

Pos	Anzahl	Artikel Nr.	Bezeichnung
r	1	1886385	1886385 Mw-3000-Schiene BG
Z	1	1882244	1882244 - Rampe - Mw3000

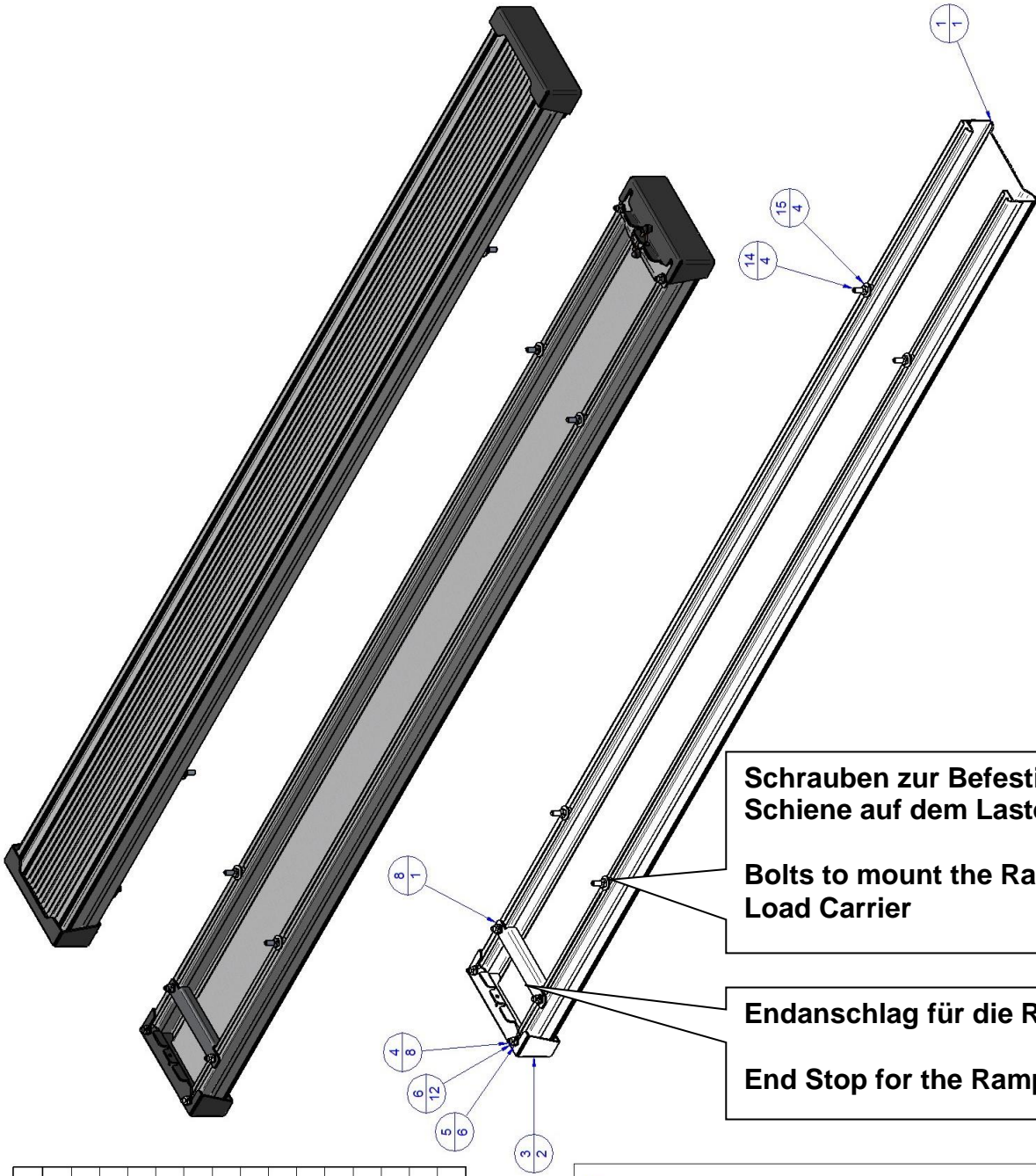
incl. Zurrösen-Set / Art.: 1885952



Adapter Set + Schrauben
 (Optional für SAWIKO Lastenträger vor 2018)
 Art. 1882313



Pos.	Anzahl	Artikel Nr.	Bezeichnung
1	1	91M0301980	110037 Motorradwanne 2014 für Lastenträger
2	1	1881500 / 1505500120	110061 Lelensk 1
3	2	1882532	110039 Deckel für Motorradwanne 3000
4	8	700844	Flachrundschraube DIN 603-M8x20
5	6	703163	Scheibe DIN 125-8,4-A1
6	12	706224	Sechskantmutter DIN 985-M8xSW13
7	1	1885238	Absdeckspüln
8	1	1881501 / 1505500130	110318 Endanschlag MW3000
9	1	Z220100200	Zugfeder 1X10X50
10	2	700137	Scheibe DIN 125-6,4-A1
11	2	700701	Sechskantschraube DIN 933 M6x20
12	2	706223	Sechskantmutter DIN 985-M6xSW10
13	2	1627902	Sechskantkappe_M6
14	4	700967	Flachrundschraube DIN 603-M8x35
15	4	700150	Scheibe DIN 9021-8,4-140HV

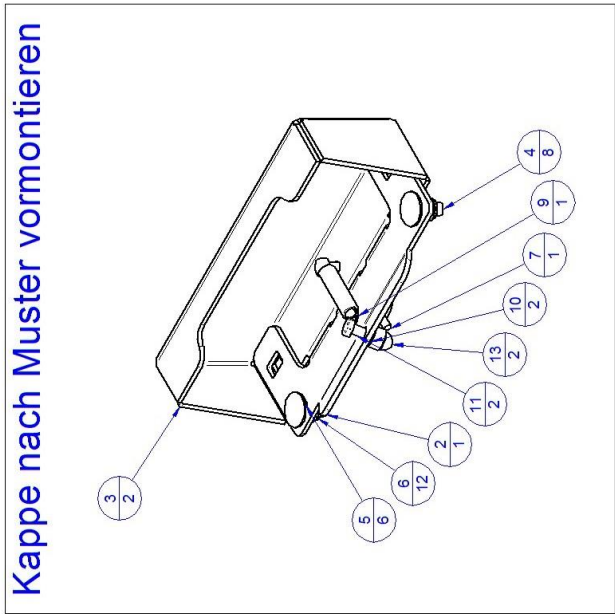


Schrauben zur Befestigung der Schiene auf dem Lastenträger

Bolts to mount the Rail to the Load Carrier

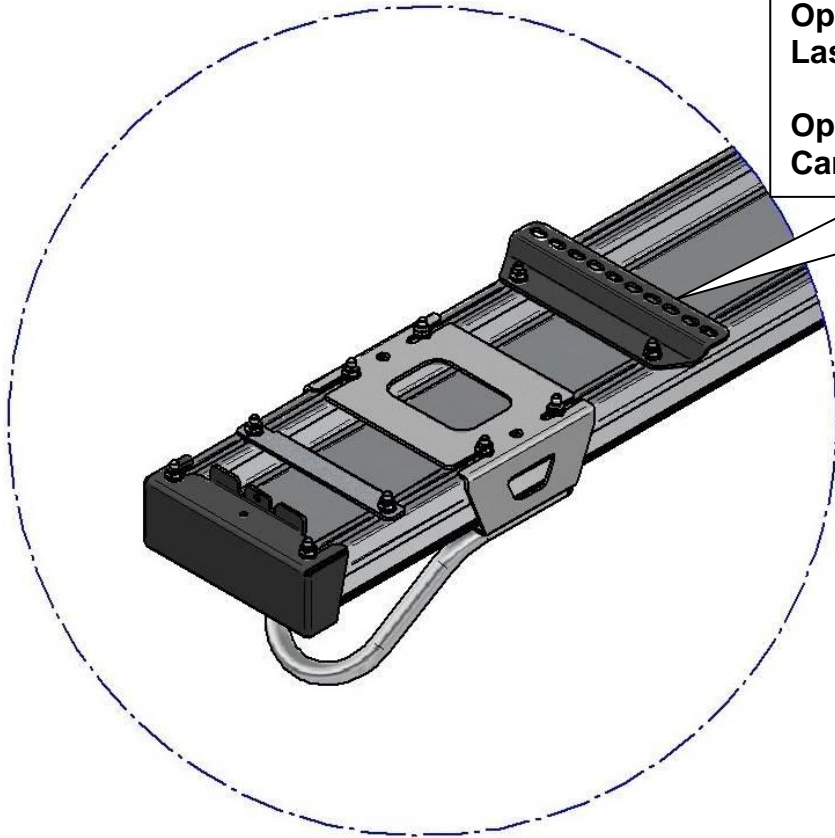
Endanschlag für die Rampe

End Stop for the Ramp



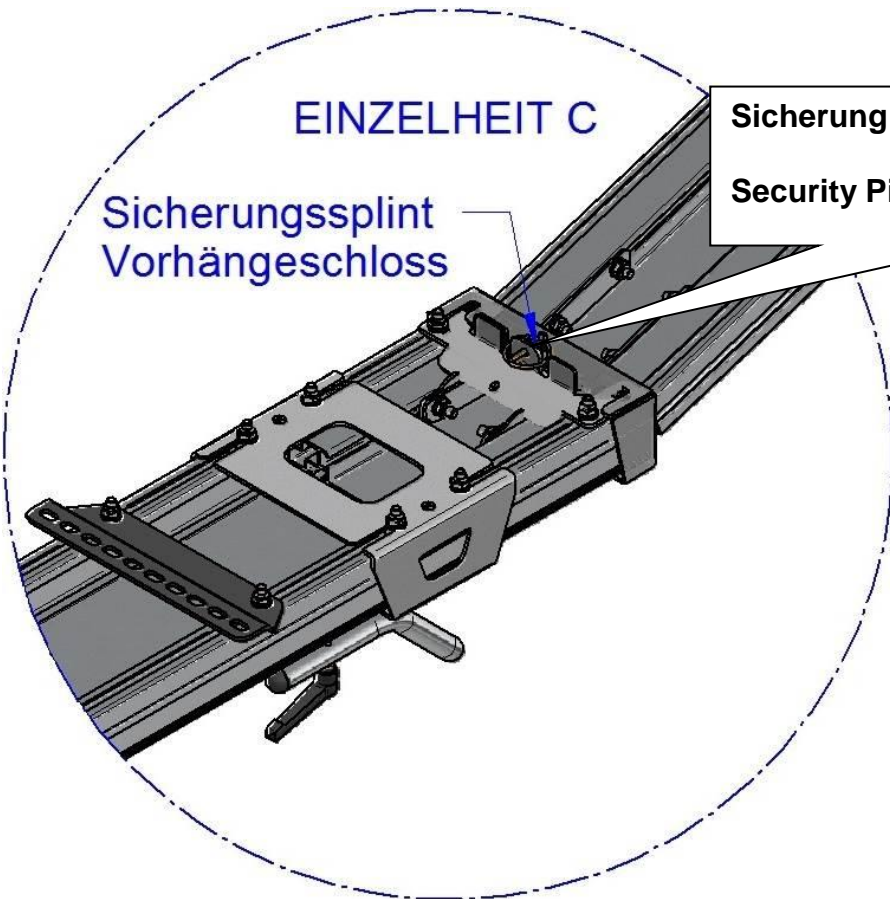
Pos.	Anzahl	Artikel Nr.	Bezeichnung
1	1	1623034	109609_2 Plattprofil für Rampeführung
2	2	1623032	109607 Zwischenblech
3	4	1623033	109606 Schamienblech
4	1	1623035	109609_1 Plattprofil für Rampe
5	1	1623478	Anti-Rutschband 52mm
6	4	706158	Sechskantschraube ISO 4017-M8x25
7	6	706206	Sechskantschraube ISO 4017-M8x20
8	10	703163	Scheibe DIN 125-8,4-A1
9	10	706224	Sechskantmutter DIN 985-M8xSW13
10	4	704446	Scheibe DIN 125-10,5-A1
11	2	705731	Sechskantmutter DIN 985-M10xSW17
12	2	700704	Sechskantschraube ISO 4017-M10x30
13	1	1850473	110084-Handgriff





Optionaler Adapter für ältere Lastenträger Modelle
Optional Adaptation for old Load Carrier Systems

EINZELHEIT D

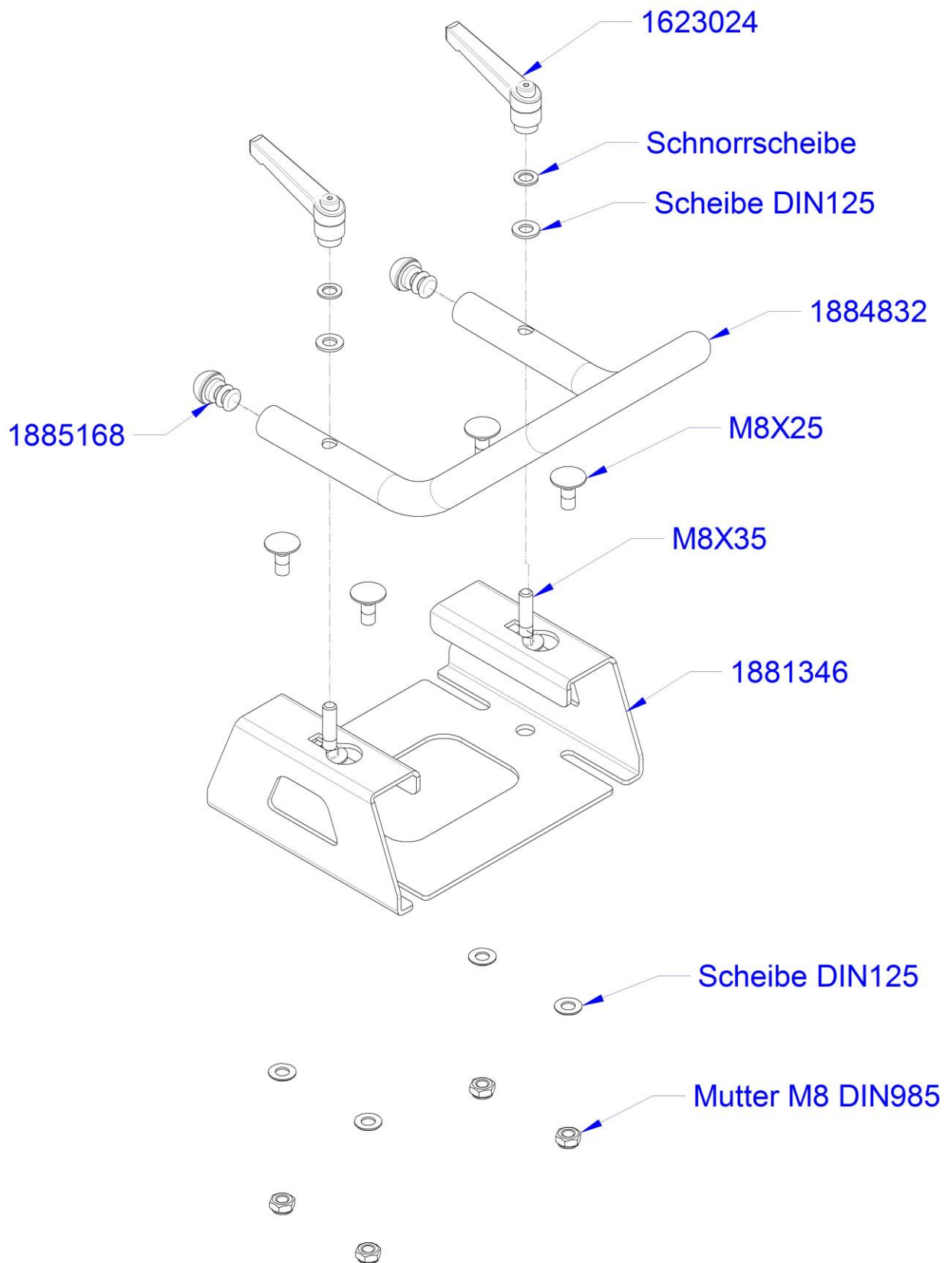


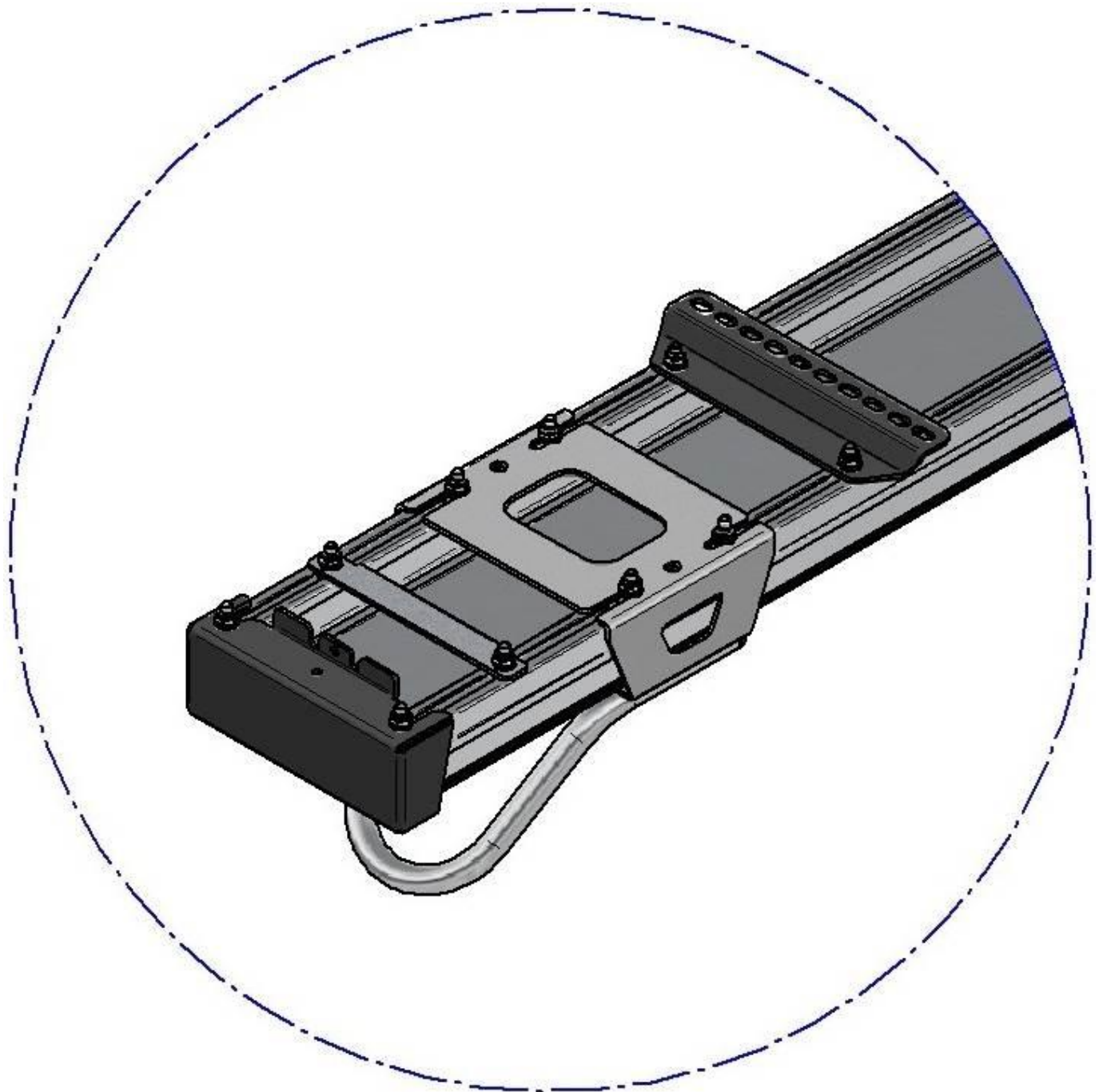
EINZELHEIT C
Sicherungssplint Vorhängeschloss

Sicherung für die Klappe
Security Pin for the flap

V-Bügel

(Optional Art. 1629838)





EINZELHEIT D

Service Telefon : (+49) 0 54 93 - 99 22 0



AL-KO Kundencenter Nord

Ringstraße 3
49434 Neuenkirchen-Vörden

0 54 93 - 99 22 0
info@sawiko.de



AL-KO Kundencenter Süd

Bahnhofstr. 40
89359 Kötz

0800 - 25 56 000
+49 8221 - 97 92 61 (Ausland)
alko.kundencenter@al-ko.de

TYP: Motorradwanne MW-3000

Einbaudatum
installation date
date d'installation

Stempel / Unterschrift des Händlers
Stamp / Signature of the Dealer
Timbre / Signature

Änderungen, die dem technischen Fortschritt dienen, vorbehalten. Die Haftung für Irrtümer und Druckfehler ausgeschlossen.
Abbildungen können abweichen.

Land	Firma	Telefon	Email
AT	AL-KO Technology Austria GmbH	(+43) 5282 / 3360-700	vertrieb.fzt@al-ko.at
AU	AL-KO International Pty. Ltd.	(+61) / 3-9767-3700	info@al-ko.au
BG	AL-KO TRAILCO (Pty.) Ltd.	(+27) 16421 - 4791	infocpt@al-ko.co.za
BR	AL-KO Brasil Participacoes Ltda.	(+55) (11)2305 / 1053	brasil@al-ko.com
CN	AL-KO (Yantai) Machinery Co. Ltd.	(+86) 535672 - 7751	info@al-ko.cn
DE	AL-KO KOBER GmbH	(+49) 8221/97-0	fahrzeugtechnik@al-ko.de
ES	AL-KO Espana S.A.U.	(+34) 976/46-2280	info.zaragoza@al-ko.es
EN	AL-KO KOBER Ltd.	(+44) 1926/818-500	mail@al-ko.co.uk
FR	AL-KO S.A.S.	(+33) 3/8576-3500	al-ko@al-ko.fr
IT	AL-KO KOBER GmbH	(+39) 045/8546-011	info@al-ko.it
NL	AL-KO KOBER B.V.	(+31) 74/255-9955	info@al-ko.nl
PL	AL-KO Technology Sp. z.o.o.	(+48) 61/816-1925	al-ko@al-ko.pl
RU	OOO AL-KO KOBER technology RUS	(+7) 499/16887-16	info@al-ko.msk.ru
SV	AL-KO KOBER AB	(+46) 31/57-8280	question@al-ko.se
CS	AL-KO KOBER Spol. S.R.O.	(+420) 577/454-342	info@al-ko.cz
TR	AL-KO Teknoloji ve Araç Ltd. ŞTi.	(+90) 216/340 51 28	info@al-ko.com.tr

SAWIKO ist eine Marke der

ALOIS KOBER GMBH | Head Quarter | Ichenhauser Str. 14 | 89359 Koetz | Germany

Telefon: (+49) 8221/97-0 | Telefax: (+49) 8221/97-8390 | www.al-ko.com



Service Telefon: +49 (0) 5493 / 99 22 0

Kundencenter Nord | AL-KO / SAWIKO | Ringstraße 3 | 49434 Neukirchen-Vörden | Germany

info@sawiko.de