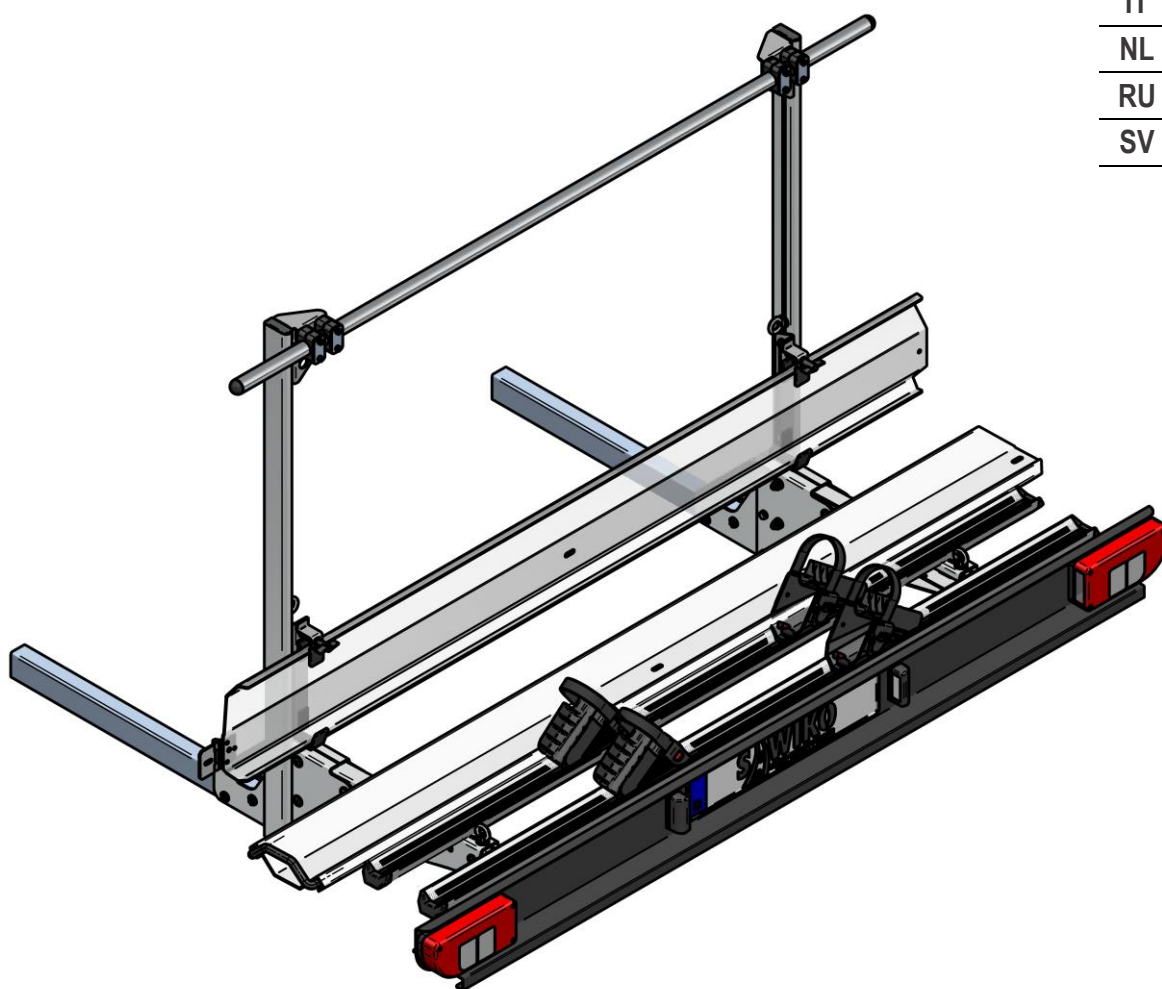


Montageanleitung VARIO-Light

Portes-Motos / Load-Carrier / Lastenträger

FR
EN
DE
IT
NL
RU
SV



A propos de ce manuel

Lire entièrement cette documentation avant la mise en service. Ceci est la condition préalable à un travail en toute sécurité et une utilisation sans défaut. Respecter les consignes de sécurité et les avertissements de cette documentation et sur le produit.

Cette documentation est un composant permanent du produit décrit et doit être remise en même temps que l'appareil à l'acheteur en cas de cession.

Consignes de sécurité

Attention – risque d'accident !

Lors du chargement du véhicule, respecter la charge par essieu autorisée à l'arrière et veiller à ce que la charge par essieu soit suffisante à l'avant. En cas de non respect, des dysfonctionnements peuvent se produire au niveau des systèmes de régulation électroniques de la dynamique du véhicule (ESP par exemple) !

Faire toujours effectuer le montage par un atelier spécialisé autorisé.

Toutes les vis doivent être resserrées au couple prescrit au plus tard après 50 km.

Lors du montage ou du chargement du portecharge, toujours serrer le frein à main et bloquer le véhicule pour éviter tout déplacement intempestif.

Aucun bagage ou aucune charge ne doit dépasser audessus du porte-charge ou sur les côtés du véhicule. Il convient de ne pas mettre en danger les autres usagers de la route. Respecter les prescriptions nationales et légales concernant la charge.

L'éclairage et la plaque d'immatriculation du portecharge ne doivent pas être masqués par la charge.

Les bagages ou les deux-roues doivent être parfaitement fixés. Le centre de gravité de la charge doit toujours se trouver au centre de la plateforme. La responsabilité incombe au conducteur du véhicule.

Les sangles de serrage peuvent se desserrer en raison des intempéries ou lors du déplacement. Contrôler régulièrement la fixation correcte de la charge.

Le montage et le chargement du porte-charge peuvent entraîner une modification du comportement du véhicule lors de la conduite. La vitesse de déplacement doit toujours être adaptée au véhicule et à la charge.

Attention : L'arrière du véhicule pivote d'avantage en cas de porte-à-faux prolongé.

Lors du chargement du véhicule, veiller à ce que la manœuvrabilité de l'essieu avant ne soit pas entravée. Les constructeurs du véhicule de base prescrivent souvent une charge par essieu avant minimale. Se

Contrôler les charges par essieu avant le déplacement.

Lors de ce contrôle, tenir compte des bagages dans le véhicule et des personnes voyageant dans le véhicule.

Contrôler l'éclairage électrique du porte-charge avant le déplacement.

Retirer le porte-charge en l'absence de bagages.

L'utilisation simultanée d'un dispositif d'attelage et du porte-charge n'est pas autorisée.

Description du produit

Le porte-charge est conçu pour le transport d'une charge maximale de 150 kg. Une homologation CEE est nécessaire pour le porte-charge. Il n'est pas nécessaire de corriger les papiers du véhicule.

La notice de montage et d'utilisation doit être jointe aux papiers du véhicule.

Lors du montage et de l'utilisation, respecter les prescriptions nationales (74/483/CEE, article 3).

Un raccordement électrique avec prise 13 pôles conforme à la norme DIN ISO 11446 doit être disponible.

Le montage en liaison avec un dispositif d'attelage est possible. Lorsque le porte-charge est monté, l'utilisation du dispositif d'attelage n'est pas autorisée.

Utilisation conforme

La charge doit être arrimée en toute sécurité et sécurisée contre toute chute.

Charge utile maximale autorisée : 150 kg !

Le max. la charge utile dépend du constructeur du véhicule (80-150kg)

Si vous avez des questions, veuillez contacter votre revendeur

Attention

Faire toujours effectuer le montage par un atelier spécialisé autorisé.

Attention

L'utilisateur de ce porte-charge est responsable de la fixation correcte des marchandises transportées. La position, des sangles de serrage et des autres dispositifs de sécurité varient en fonction du poids de la charge et des marchandises à transporter. Contrôler la fixation correcte des produits à transporter avant chaque déplacement.

Le porte-charge ou la charge peuvent masquer la plaque d'immatriculation du véhicule. Dans ce cas, le numéro d'immatriculation doit être rajouté sur le support d'éclairage (36).

Montage

Le montage doit être effectué avec au moins l'aide d'une deuxième personne.

Taille de vis	Couple de serrage classe de résistance 8.8
M6	10 Nm
M8	25 Nm
M10	49 Nm
M12	86 Nm

Couples de serrage usuels pour vis de fixation sèches, non graissées ($\mu=0,14$)

Les valeurs divergentes font l'objet de remarques spéciales.

Monter le support de prise

Si le véhicule est muni d'un dispositif d'attelage, cette étape ne s'applique pas.

1. Installer le support de prise avec le matériel de vissage au niveau du châssis du véhicule.
2. Fixer le connecteur du véhicule au niveau du support.
3. Connecter le connecteur 13 pôles avec le véhicule.

Avant le déplacement

Fixation de la marchandises à transporter (position sangles de serrage, éventuellement marchepied)

Contrôler la fixation du porte-charge au niveau du véhicule.

Raccorder le faisceau de câbles au connecteur 13 pôles du véhicule

Contrôler le fonctionnement de tous les éclairages

Attention

Retirer le porte-charge en l'absence de bagages.

Réparation

Attention

Utiliser uniquement des pièces de rechange d'origine ! Les réparations sur les conduites électriques et les composants de sécurité doivent uniquement être réalisées par des ateliers et du personnel spécialisés.

Maintenance et nettoyage

Lors des déplacements en hiver, rincer les restes de sel.

Corriger les dommages dus aux gravillons sur les pièces en acier avec de la peinture noire.

Avant chaque chargement ou au moins une fois par an, vérifier que le porte-charge ne présente aucun endommagement.

Les pièces déformées ou endommagées doivent être remplacées.

Les pièces de rechange peuvent être commandées grâce à la carte des pièces de rechange.

Les écrous autobloquants ne doivent être utilisés qu'une seule fois.

Mise au rebut

Ne pas jeter les appareils, piles ou batteries usagés dans les ordures ménagères !

L'emballage, l'appareil et ses accessoires sont fabriqués dans des matériaux recyclables et doivent être éliminés en conséquence.

Déclaration de conformité CE

Nous déclarons par la présente que ce produit, dans la version dans laquelle nous le commercialisons, répond aux exigences des directives CE harmonisées, des normes de sécurité CE et des normes spécifiques au produit.

Garantie

Nous remédierons à tout défaut de matériel et de fabrication dans le délai de prescription légal selon la méthode de notre choix, sous forme soit de réparation, soit de livraison de remplacement. Le délai de prescription est déterminé en fonction de la loi du pays dans lequel l'appareil a été acheté.

About this manual

Read this documentation before placing into operation. This is a prerequisite for safe and trouble-free operation. Please observe the safety and warning notices in this manual and on the product.

This manual is a permanent part of the product described and should be handed over to the buyer when sold.

Safety instructions

Danger - risk of injury!

When loading your vehicle, please observe the permitted rear axle loading limit and sufficient axle loading in the front. If these are not complied with, it may lead to malfunctions with the electronic driving dynamics control system (e.g. ESP)!

Have the installation performed by an authorised specialist workshop only.

Retighten all bolts to the specified torque after 50 km of driving at the latest.

Always engage the handbrake and secure the vehicle against rolling away during installation or loading of the load carrier.

No items of luggage or load may extend above the load carrier or beyond the sides of the vehicle. You must prevent a risk to other road users. Observe the national and legal country regulations with regard to loads.

The load may not cover the lighting and legal license plate on the load carrier.

Secure luggage or bicycles. The centre of gravity of the load should be centred to the platform. The driver of the vehicle is responsible for this.

Straps can lose their tensioning strength due to effects from driving and weathering. Check your load for secure hold at regular intervals.

The driving characteristics of your vehicle can change when the load carrier and load is attached. You should therefore adapt your driving speed appropriately to the vehicle and load when driving.

Caution! An extended overhang can cause the vehicle to swing out further.

Therefore, please observe when loading your vehicle that the steerability at the front axle is maintained. The base vehicle manufacturer frequently specifies a minimum front axle load. Please consult with your vehicle manufacturer.

Check the axle loads before starting the journey. Please also take into account your luggage and passengers in the vehicle.

Check the electric lighting of the load carrier before driving.

Remove the carrier when no luggage is being transported.

The simultaneous use of trailer coupling and carrier is not permitted.

Description of product

The load carrier is suitable for the transportation of loads up to a maximum of 150 kg. An EEC vehicle type approval is granted for the load carrier. A correction of the vehicle papers is not necessary.

The installation and operating instructions are to be provided with the vehicle papers.

Observe the country-specific regulations for attachment and use (74/483/EEC, Article 3).

An electrical connection with 13-pin socket according to DIN ISO 11446 must be present.

The installation is possible in conjunction with a trailer hitch. The use of the trailer hitch is not permitted when the

load carrier is attached.

Intended use

The load is to be stowed so that it is safe for traffic and so that it cannot fall down.

Maximum permitted payload: 150 kg!

The max. payload is dependent on the vehicle manufacturer (80-150kg)

If you have any questions, please contact your dealer

Caution!

Have the installation performed by an authorised specialist workshop only.

Caution!

As user of this carrier you are responsible for the correct securing of the transported items. The position of the straps and additional safety measures are different depending on the items being transported and the loading weight. Check the secure hold of the transported items before every journey.

The legal license plate of the vehicle may possibly be covered by the load carrier or the load. If this is the case, the license plate must be repeated on the light carrier .

Assembly

Perform the installation with at least one additional person.

The installation parts are marked with item numbers

Tools and tightening torques

Bolt sizes	Torque strength class 8.8
M6	10 Nm
M8	25 Nm
M10	49 Nm
M12	86 Nm

Standard tightening torques for dry, non-greased mounting bolts ($\mu=0.14$)

Values deviating from this are specified in special instructions.

Mounting the plug holder

This step is omitted if you have a trailer coupling on the vehicle!

1. Attach the plug holder to the chassis of the vehicle using the screw material
2. Secure the connector of the vehicle to the holder
3. Connect the 13-pin connector with the vehicle

Before driving

Check the attachment of the of the items being transported
(position of the straps, running board clamp)

Check the attachment of the load carrier to the vehicle

Connect the cable set with the 13-pin connector of the vehicle

Check all lights for proper function before starting the journey

Caution!

Remove the carrier when no luggage is being transported.

Repairs

Caution!

Use only original parts!

Repairs to electrical lines and safety-relevant components may only be performed by specialist workshops and qualified personnel!

Maintenance and cleaning

When driving in winter, be sure to wash off the road salt residue.

Repair any stone damage to steel parts with black paint.

Check the load carrier each time before loading or at least 1x per year for damage.

Replace any bent or damaged parts.

You can order replacement parts from the replacement parts card.

Self-locking nuts may only be used once.

Disposal

Do not dispose of worn-out machines, batteries or rechargeable batteries in the household rubbish!

Packaging, device and accessories are made of recy- clable materials and are to be disposed of accordingly.

EC declaration of conformity

We hereby declare that this product in the form in which it is marketed by us complies with requirements of the harmonized EC directives, EC safety standards and the product-specific standards.

Warranty

We will address claims for any defects in materials and workmanship during the statutory period of limitation by means of repairs or replacements of our choice. The period of limitation is governed by the laws of the country in which the machine was purchased.

Zu diesem Handbuch

Lesen Sie diese Dokumentation vor der Inbetriebnahme durch. Dies ist Voraussetzung für sicheres Arbeiten und störungsfreie Handhabung. Beachten Sie die Sicherheits- und Warnhinweise in dieser Dokumentation und auf dem Produkt.

Diese Dokumentation ist permanenter Bestandteil des beschriebenen Produkts und sollte bei Veräußerung dem Käufer mit übergeben werden.

Sicherheitshinweise

Achtung - Unfallgefahr

Achten Sie bei der Beladung ihres Fahrzeuges auf die zulässige Achslast hinten und ausreichend Achslast vorne. Werden diese nicht eingehalten kann es zu Fehlfunktionen bei elektronischen Fahrdynamik-Regelsystemen führen (z.B. ESP)!

Lassen Sie die Montage nur durch eine autorisierte Fachwerkstatt durchführen.

Alle Schrauben sind nach spätestens 50 km Fahrt mit den vorgeschriebenen Drehmomenten nachzuziehen. Bei Montage oder Beladen des Lastenträgers immer Handbremse anziehen und Fahrzeug gegen Wegrollen sichern.

Es dürfen keine Gepäckstücke oder Ladung über den Lastenträger oder das Fahrzeug seitlich hinausragen. Eine Gefährdung anderer Verkehrsteilnehmer ist aus zu schließen. Beachten Sie die nationalen und gesetzlichen Ländervorschriften hinsichtlich Ladung.

Die Beleuchtung und das amtliche Kennzeichen am Lastenträger dürfen nicht durch die Ladung verdeckt werden.

Gepäck oder Zweiräder sind sicher zu befestigen. Der Schwerpunkt der Ladung sollte mittig zur Plattform sein. Hierfür ist der Fahrzeugführer verantwortlich.

Spanngurte können durch Einflüsse von Fahrt und Witterung ihre Spannkraft verlieren. Überprüfen Sie in regelmäßigen Abständen ihre Ladung auf festen Sitz.

Durch Anbau und Beladung des Lastenträgers kann sich das Fahrverhalten ihres Fahrzeuges verändern. Fahren Sie deshalb mit einer dem Fahrzeug und Ladung angepassten Geschwindigkeit.

Achtung: Durch einen verlängerten Überhang schwenkt das Fahrzeugheck weiter aus.

Beachten Sie bei der Beladung ihres Fahrzeuges, dass die Lenkbarkeit an der Vorderachse erhalten bleibt. Die Basis-Fahrzeughersteller schreiben häufig eine Mindest-Vorderachslast vor. Fragen Sie bei Ihrem Fahrzeughersteller nach.

Vor Antritt der Fahrt überprüfen sie die Achslasten. Berücksichtigen Sie dabei ihr Gepäck im Fahrzeug und die mitfahrenden Personen.

Überprüfen Sie vor der Fahrt die elektrische Beleuchtung des Lastenträgers.

Nehmen Sie den Träger ab, wenn kein Gepäck transportiert wird.

Die gleichzeitige Nutzung von Anhängerkupplung und Träger ist nicht gestattet.

Produktbeschreibung

Der Lastenträger ist zur Beförderung von Ladung bis maximal 150 kg geeignet. Für den Lastenträger ist eine EWG-Betriebserlaubnis erteilt. Eine Korrektur der Fahrzeugpapiere ist nicht notwendig.

Die Montage- und Bedienungsanleitung ist zusammen mit den Fahrzeugpapieren mitzuführen.

Für Anbau und Gebrauch sind die länderspezifischen Vorschriften zu beachten (74/483/EWG, Artikel 3).

Ein elektrischer Anschluss mit 13-poliger Steckdose nach

DIN ISO 11446 muss vorhanden sein.

Die Montage ist in Verbindung mit einer Anhängervorrichtung möglich. Bei angebautem Lastenträger ist die Benutzung der Anhängervorrichtung nicht zugelassen.

Bestimmungsgemäße Verwendung

Die Ladung ist verkehrssicher zu verstauen und gegen Herabfallen zu sichern.

Maximal zulässige Nutzlast: 150 kg!

Die max. Nutzlast ist abhängig vom Fahrzeughersteller (80-150kg)

Bei Rückfragen wenden sie sich bitte an ihren Händler

Achtung

Lassen Sie die Montage nur durch eine autorisierte Fachwerkstatt durchführen.

Achtung

Als Benutzer dieses Trägers sind Sie für die korrekte Sicherung des Transportgutes verantwortlich. Position der Spanngurte und weitere Sicherungsmaßnahmen sind je Transportgut und Ladungsgewicht unterschiedlich. Überprüfen sie vor jeder Fahrt die korrekte Sicherung des Transportgutes.

Durch den Lastenträger oder die Ladung kann das amtliche Kennzeichen des Fahrzeuges verdeckt werden. In diesem Fall ist das Kennzeichen am Leuchenträger zu wiederholen.

Montage

Führen Sie die Montage mit mindestens einer weiteren Person durch.

Schraubengröße	Drehmoment Festigkeitsklasse 8.8
M6	10 Nm
M8	25 Nm
M10	49 Nm
M12	86 Nm

Übliche Anzugsdrehmomente für trockene, nicht gefettete Befestigungsschrauben ($\mu=0,14$)

Davon abweichende Werte sind in speziellen Hinweisen angegeben.

Steckerhalter montieren

Wenn Sie eine Anhängerkupplung am Fahrzeug haben, entfällt dieser Schritt!

1. Steckerhalter mit Schraubenmaterial an das Fahrgestell des Fahrzeugs anbringen
2. Stecker des Fahrzeugs am Halter befestigen
3. 13-pol. Stecker mit dem Fahrzeug verbinden

Vor der Fahrt

Befestigung des Transportgutes kontrollieren (Position, Spanngurte, etc.)

Befestigung des Lastenträgers am Fahrzeug prüfen

Kabelsatz mit dem 13-poligen Stecker des Fahrzeugs verbinden

Alle Leuchten vor der Fahrt auf Funktion prüfen

Achtung

Nehmen Sie den Träger ab, wenn kein Gepäck transportiert wird.

Reparatur

Achtung

Nur Original-Ersatzteile verwenden!

Reparaturen an elektrischen Leitungen und sicherheitsrelevanten Bauteilen dürfen nur von Fachwerkstätten und Fachpersonal durchgeführt werden!

Wartung und Reinigung

Bei Fahrten im Winter die Streusalzreste abwaschen.

Steinschlagschäden an Stahlteilen mit Lackfarbe ausbessern.

Kontrollieren Sie den Lastenträger vor jeder Beladung oder mindestens 1x jährlich auf Beschädigungen.

Verbogene oder beschädigte Teile sind auszutauschen.

Ersatzteile können anhand der Ersatzteilkarte bestellt werden.

Selbstsichernde Muttern dürfen nur einmal verwendet werden.

Entsorgung

Ausgediente Geräte, Batterien oder Akkus nicht über den Hausmüll entsorgen!

Verpackung, Gerät und Zubehör sind aus recycling- fähigen Materialien hergestellt und entsprechend zu entsorgen.

EG-Konformitätserklärung

Hiermit erklären wir, dass dieses Produkt, in der von uns in Verkehr gebrachten Ausführung, den Anforderungen der harmonisierten EU-Richtlinien, EU-Sicherheitsstandards und den produktspezifischen Standards entspricht.

Gewährleistung

Etwaige Material- oder Herstellungsfehler beseitigen wir während der gesetzlichen Verjährungsfrist entsprechend unserer Wahl durch Reparatur oder Ersatzlieferung. Die Verjährungsfrist bestimmt sich jeweils nach dem Recht des Landes, in dem das Gerät gekauft wurde.

Informazioni sul manuale

Prima della messa in funzione leggere l'intero contenuto della presente documentazione, per lavorare in sicurezza e prevenire eventuali problemi durante l'uso. Osservare le norme di sicurezza e le avvertenze contenute nella presente documentazione e riportate sul prodotto.

La presente documentazione è parte integrante del prodotto descritto, pertanto in caso di vendita del prodotto è necessario consegnarla all'acquirente.

Indicazioni di sicurezza

Attenzione - Pericolo di incidenti

Nel caricamento della vettura fare attenzione al carico ammesso sull'assale posteriore e a un carico sufficiente sull'assale anteriore. Se non sono rispettati tali carichi, possono verificarsi malfunzionamenti dei sistemi elettronici di regolazione della dinamica di marcia (ad es. ESP)!

Il montaggio deve essere effettuato solo da officine autorizzate

Tutte le viti devono essere nuovamente serrate con le coppie prescritte dopo massimo 50 km di percorrenza. Nel montaggio o nel caricamento del portacarichi tirare sempre il freno a mano e assicurare la vettura per evitarne lo spostamento.

Dal portacarichi o dalla vettura non devono sporgere lateralmente bagagli o carichi. Si deve evitare di mettere in pericolo gli altri utenti della strada. Rispettare le norme di legge e le disposizioni nazionali in materia di carichi.

Le luci e la targa del portacarichi non devono essere coperte dal carico.

I bagagli o le biciclette devono essere fissati in modo sicuro. Il baricentro del carico deve essere centrale rispetto alla piattaforma. Il conducente della vettura è responsabile del carico.

Le cinghie di fissaggio possono perdere la loro efficacia di tenuta a causa degli influssi della marcia e del tempo. Controllare a cadenza regolare il fissaggio del carico in condizioni di sicurezza.

In seguito al montaggio e al caricamento del portacarichi il comportamento della vettura può variare. Viaggiare pertanto a una velocità adeguata alla vettura e al carico.

Attenzione: A causa del prolungamento della sporgenza, la parte posteriore della vettura oscilla maggiormente.

Durante il caricamento della vettura occorre mantenere inalterata la possibilità di sterzare con l'assale posteriore. Le case automobilistiche prescrivono spesso un carico minimo per l'assale anteriore. Chiedere informazioni al proprio costruttore, conto del peso dei bagagli all'interno della vettura e dei passeggeri.

Prima di partire controllare l'illuminazione elettrica del portacarichi.

Smontare il portacarichi se non sono trasportati bagagli.

Non è consentito utilizzare contemporaneamente la frizione per rimorchio e il portacarichi.

Descrizione del prodotto

Il portacarichi è adatto al trasporto di carichi fino a massimo 150 kg. Per il portacarichi viene rilasciato un permesso di utilizzo CEE. Non sono necessarie modifiche sul libretto della vettura.

Le istruzioni di montaggio e uso devono essere abbinare al libretto della vettura.

Per il montaggio e l'utilizzo devono essere rispettate le prescrizioni specifiche territoriali (74/483/CCE, articolo 3).

Deve essere presente un collegamento elettrico con spina a 13 poli a norma DIN ISO 11446.

Il montaggio in abbinamento a un rimorchio è possibile.

Con il portacarichi montato non è ammesso l'utilizzo del rimorchio.

Uso conforme alle prescrizioni

Il carico deve essere posizionato in sicurezza per il trasporto e fissato in modo da evitare cadute.

Massimo carico utile: 150 kg!

Il max. carico utile dipende dal produttore del veicolo (80-150kg)

Se hai domande, contatta il tuo rivenditore.

Attenzione

Il montaggio deve essere effettuato solo da officine autorizzate.

Attenzione

L'utilizzatore del portacarichi è responsabile del corretto fissaggio degli oggetti trasportati. La posizione delle cinghie di fissaggio e gli altri dispositivi di sicurezza sono differenti in funzione degli oggetti trasportati e del peso del carico. Prima di partire controllare che gli oggetti trasportati siano correttamente fissati.

Il portacarichi e/o il carico potrebbero coprire la targa della vettura. In questo caso la targa deve essere presente anche sul portaluca.

Montaggio

Eseguire il montaggio insieme ad almeno un'altra persona.

Dimensioni viti	Classe di resistenza coppia 8.8
M6	10 Nm
M8	25 Nm
M10	49 Nm
M12	86 Nm

Le normali coppie di serraggio per le viti di fissaggio a secco, non ingrassate, sono ($\mu=0,14$)

I valori eventualmente diversi sono indicati con avvertenze speciali.

Montaggio del portaspina

Se sulla vettura è presente un gancio traino, questa fase viene eliminata!

1. Fissare il portaspina con le viti sul telaio della vettura
2. Fissare la spina della vettura al supporto
3. Collegare la spina a 13 poli alla vettura

Prima della partenza

Controllare il fissaggio degli oggetti trasportati (posizione delle cinghie di fissaggio, eventuali bloccaggi della pedana)

Controllare il fissaggio del portacarichi alla vettura

Collegare il fascio di cavi alla spina a 13 poli della vettura

Controllare il funzionamento di tutte le luci prima della partenza

Attenzione

Smontare il portacarichi se non sono trasportati bagagli.

Riparazione

Attenzione

Utilizzare solo ricambi originali!

Le riparazioni dei cavi elettrici e dei componenti rilevanti per la sicurezza devono essere effettuate solo da officine autorizzate e da personale specializzato!

Manutenzione e pulizia

In inverno asportare il sale antigelo accumulatosi durante la marcia.

Eliminare con vernice nera i danni causati da pietrisco sui componenti in acciaio.

Controllare la presenza di danni sul portacarichi prima di ogni carico o almeno 1 volta all'anno.

I componenti deformati o danneggiati devono essere sostituiti.

I pezzi di ricambio possono essere ordinati tramite la lista dei ricambi.

I dadi autofilettanti possono essere utilizzati una sola volta.

Smaltimento

Non smaltire nei rifiuti domestici gli apparecchi, le pile e le batterie ricaricabili non più utilizzabili! L'imballaggio, l'apparecchio e gli accessori sono re- alizzati in materiali riciclabili e devono essere smaltiti come tali.

Dichiarazione di conformità CE

Con la presente si dichiara che il presente prodotto, nella versione da noi messa in commercio, è conforme ai requisiti delle direttive UE, agli standard di sicurezza UE e agli standard specifici del prodotto.

Garanzia

A nostra discrezione eliminiamo, tramite riparazione o sostituzione, eventuali difetti nei materiali o vizi di produzione entro il termine legale di prescrizione. Il termine di prescrizione è determinato in base alla legge vigente nel paese in cui l'apparecchio è stato acquistato.

Met betrekking tot deze handleiding

Deze handleiding doorlezen vóór het in gebruik nemen. Dit is een voorwaarde voor veilig werken en ongestoord gebruik. Volg de veiligheids- en waarschuwingsverwijzingen in deze documentatie en op het product op.

Deze documentatie is een permanent onderdeel van het beschreven product en moet worden doorgegeven aan de nieuwe eigenaar als het product wordt verkocht.

Veiligheidsverwijzingen

Let op - Gevaar voor ongevallen

Let bij het beladen van uw voertuig op de toelaatbare asbelasting aan de achterkant en of er voldoende asbelasting aan de voorkant is. Als deze niet worden nageleefd, kan dit leiden tot storingen in de elektronische controle systemen van de rijdynamiek (bijv. ESP)!

Laat de installatie uitsluitend door een erkende dealer uitvoeren.

Alle schroeven moeten uiterlijk na een rit van 50 km worden aangedraaid volgens de voorgeschreven aanhaalmomenten.

Bij montage of laden van de bagagedrager het voertuig altijd op de handrem zetten en tegen weggrollen beveiligen.

Er mag geen bagage of lading zijdelings uitsteken over de bagagedrager of het voertuig. Gevaar voor andere weggebruikers moet worden voorkomen. Let op de nationale en wettelijke, landelijke voorschriften met betrekking tot lading.

De verlichting en het voertuigkenteken op de bagagedrager mogen niet door de lading worden afgedekt.

Bagage of tweewielers moeten goed worden vastgemaakt. Het zwaartepunt van de lading moet in het midden van het platform zijn. Hiervoor is de bestuurder verantwoordelijk.

Spanbanden kunnen door rijomstandigheden en weersinvloeden hun spankracht verliezen. Controleer met regelmatige tussenpozen of uw lading goed vastzit.

Het rijgedrag van uw auto kan door de aanbouw en belasting van de bagagedrager veranderen. Rijd daarom met een aangepaste snelheid die geschikt is voor uw auto en lading.

Let op: Door een langer overhangend gedeelte zwenkt de achterzijde van de auto verder uit.

Let op dat bij het laden van uw auto de bestuurbaarheid bij de vooras behouden blijft. De fabrikanten van het basisvoertuig bepalen vaak de minimale druk op de vooras. Vraag uw fabrikant voor meer informatie. Controleer de belastingen van de as voordat u uw reis begint. Houd hierbij rekening met uw bagage in de auto en de passagiers.

Controleer vóór de reis de elektrische aansluiting voor de verlichting van de bagagedrager.

Verwijder de drager, als geen bagage wordt vervoerd.

Het gelijktijdige gebruik van de trekhaak en de drager is niet toegestaan.

Productbeschrijving

De bagagedrager is geschikt voor ladingen tot maximaal 150 kg. Voor de bagagedrager is een EG-gebruiksvergunning verleend. Een correctie van de voertuigdocumenten is niet noodzakelijk.

De montage en gebruiksaanwijzing moeten bij de voertuigdocumenten worden bewaard.

De specifieke voorschriften voor montage en gebruik in uw land moeten in acht worden genomen (74/483/EEC, artikel 3).

Een elektrische aansluiting met 13-polige stopcontact volgens DIN ISO 11446 moet beschikbaar zijn.

De bagagedrager kan worden gemonteerd in combinatie met een trekhaak. De trekhaak mag niet worden gebruikt als een bagagedrager is gemonteerd.

Beoogd gebruik

De lading moet verkeersveilig worden geladen en moet tegen vallen worden beveiligd.

Maximale toegestane belasting: 150 kg!

De max. laadvermogen is afhankelijk van de voertuigfabrikant (80-150kg)

Als u nog vragen heeft, neem dan contact op met uw dealer

Let op

Laat de installatie uitsluitend door een erkende dealer uitvoeren.

Let op

Als gebruiker van deze bagagedrager bent u verantwoordelijk voor de juiste bevestiging van de lading. De positie van de riemen en andere veiligheidsmaatregelen variëren afhankelijk van de lading en het gewicht van de lading. Controleer vóór elke rit de juiste bevestiging van de lading.

Door de bagagedrager of de lading kan het voertuigkenteken worden afgedekt. In dit geval moet het kenteken tevens bij de verlichting worden aangebracht.

Montage

Voer de montage met tenminste één andere persoon uit.

Schroefmaat	Sterkteklasse van het draaimoment 8.8
M6	10 Nm
M8	25 Nm
M10	49 Nm
M12	86 Nm

Gebruikelijke aanhaalmomenten voor droge, nietgesmeerde bevestigingsbouten ($\mu=0,14$)

Hiervan afwijkende waarden worden vermeld in speciale verwijzingen.

Stekkerdoos monteren

Als u uw voertuig over een trekhaak beschikt, kunt u deze stap overslaan!

1. Stekkerdoos met schroeven aan het chassis van het voertuig bevestigen
2. Stekker van het voertuig aan de houder bevestigen
3. 13-polige stekker met het voertuig verbinden

Vóór de reis

Controleer de bevestiging van de bagage (positie spanbanden, eventueel treeplankspanner)

Controleer de bevestiging van de bagagedrager aan het voertuig

Verbind de kabelset met de 13-polige stekker van het voertuig

Controleer vóór aanvang van de reis alle lichten op werking

Let op

Verwijder de drager, als geen bagage wordt vervoerd.

Repareren

Let op

Gebruik uitsluitend originele reserveonderdelen gebruiken!

Reparaties aan elektrische bedrading en veiligheidsrelevante componenten mogen uitsluitend door dealers en experts worden uitgevoerd!

Onderhoud en reiniging

Bij het rijden in de winter de resten van het strooizout afwassen.

Beschadigingen door steenslag op stalen onderdelen repareren met zwarte lakverf.

Controleer de bagagedrager vóór elke belading of tenminste 1x per jaar voor beschadigingen.

Verbogen of beschadigde onderdelen moeten worden vervangen.

Reserveonderdelen kunnen aan de hand van de onderdeelkaart worden besteld.

Zelfborgende moeren mogen slechts eenmaal worden gebruikt.

Afhandeling

Afgedankte apparaten, batterijen of accu's mogen niet via het huisvuil worden verwijderd!

Verpakking, apparaat en accessoires zijn gemaakt van recyclebaar materiaal en moeten dienovereenkomstig worden verwijderd.

EG-conformiteitsverklaring

Hierbij verklaren wij dat dit product, in de door ons in de handel gebrachte uitvoering, voldoet aan de eisen van de geharmoniseerde EU-richtlijnen, EU-veiligheidsnormen en de productspecifieke normen.

Garantie

Eventuele materiaal- of fabricagefouten worden door ons gedurende de wettelijke verjaringstermijn conform onze keuze gerepareerd of vervangen. In elk geval wordt de verjaringstermijn bepaald volgens de wet van het land waar het product is gekocht.

О данной брошюре

Прочтите данную документацию перед вводом в эксплуатацию. Это – обязательное условие для безопасной работы и эксплуатации без сбоев. Соблюдайте предупредительные указания и указания по безопасности в данной документации и на устройстве.

Данная документация является неотъемлемой частью описываемого изделия и подлежит передаче покупателю в случае перепродажи.

Указания по безопасности

Внимание – Опасность несчастного случая

При загрузке вашего транспортного средства следите за соблюдением допустимой нагрузки на заднюю ось и достаточной нагрузкой на переднюю ось. При их несоблюдении возможны сбои электронной системы регулировки динамики (например, ESP)!

Поручайте выполнение монтажа только авторизованной мастерской.

Все винты следует подкручивать через каждые 50 км на предписанные моменты затяжки.

При монтаже или загрузке внешнего багажника всегда используйте ручной тормоз и предохраняйте транспортное средство от укатывания в направлении заднего хода.

Никакой багаж и никакие грузы не должны выступать сбоку за пределы внешнего багажника или транспортного средства. Следует позаботиться об исключении опасности для других участников движения. Соблюдайте национальные и законодательные предписания соответствующей страны в отношении перевозки грузов. Не допускается закрытие грузом каких-либо осветительных средств или государственного регистрационного номера.

Багаж или двухколесное транспортное средство подлежат надежному закреплению. Центр тяжести груза должен находиться на середине платформы. За это отвечает водитель транспортного средства.

Крепежные ремни могут потерять силу натяжения при нахождении в пути и под воздействием погодных условий. Регулярно проверяйте ваш груз на надежность фиксации.

Монтаж и загрузка внешнего багажника могут изменить поведение вашего транспортного средства при езде. Поэтому следует ехать на скорости, соответствующей характеристикам транспортного средства и груза.

Внимание: Удлиненный свес ведет к более сильному раскачиванию транспортного средства.

При загрузке вашего транспортного средства следите за тем, чтобы сохранялась управляемость передней оси. Обычно производители транспортных средств предписывают определенную минимальную нагрузку на переднюю ось. Осведомитесь об этом у производителя вашего транспортного средства. Учитывайте багаж внутри транспортного средства и пассажиров.

Перед поездкой проверяйте электрическую подсветку внешнего багажника.

Демонтируйте багажник, если не перевозится никакой груз.

Одновременное использование тягово-сцепного устройства для прицепа и внешнего багажника запрещено.

Описание изделия

Внешний багажник предназначен для перевозки грузов весом не более 150 кг. На внешние багажники выдается эксплуатационный допуск ЕЭС. Корректировки документов транспортного средства не требуется.

Руководство по монтажу и техобслуживанию следует возить вместе с документами на ТС.

Для монтажа и эксплуатации следует соблюдать специфические предписания соответствующей страны (74/483/ЕЭС, статья 3).

Необходимо наличие электрического подключения с 13-полюсной розеткой согласно DIN ISO 11446.

Монтаж возможен в сочетании с тягово-сцепным устройством для прицепа. При монтированном внешнем багажнике использование тягово-сцепного устройства не допускается.

Применение по назначению

Груз надлежит размещать безопасным для дорож-ного движения образом и предохранять от падения.

Максимально допустимая полезная нагрузка: 150 кг!

Макс. Полезная нагрузка зависит от производителя транспортного средства (80-150 кг)

Если у вас есть вопросы, обратитесь к вашему дилеру

Внимание

Поручайте выполнение монтажа только авторизованной мастерской.

Внимание

Как пользователь данного багажника вы несете всю ответственность за правильное закрепление транспортировочного ремня. Расположение крепежных ремней и прочие меры безопасности различаются в зависимости от типа ремня и веса груза. Перед каждой поездкой проверяйте надежность фиксации транспортировочного ремня.

Багажник или загруженный груз могут закрывать собой государственные регистрационные знаки транспортного средства. В данном случае следует продублировать регистрационный знак на держателе фар

Монтаж

Выполняйте монтаж вместе с еще хотя бы одним человеком.

Монтажные детали отмечены номерами позиций.

Инструмент и моменты затяжки

Размер винта	Момент вращения – класс прочности 8.8
M6	10 Нм
M8	25 Нм
M10	49 Нм
M12	86 Нм

Обычные моменты затяжки для сухих не смазанных крепежных винтов ($\mu=0,14$)

Значения, отличные от данного, приведены в специальных указаниях.

Монтаж держателя штекера

Если на транспортном средстве монтировано тягово-сцепное устройство для прицепа, то этот шаг отпадает!

1. Поместить держатель штекера вместе с резьбовым материалом на шасси транспортного средства
2. Закрепить штекер транспортного средства в держателе
3. Соединить 13-полюсный штекер с транспортным средством

Перед поездкой

Проверить крепление груза (положение крепежных ремней, натяжного устройства подножки, при его наличии)

Проверить крепление внешнего багажника на транспортном средстве

Подключить комплект кабелей к 13-полюсному штекеру транспортного средства

Проверить все осветительные средства перед поездкой на исправность работы

Внимание

Демонтируйте багажник, если не перевозится никакой груз.

Ремонт

Внимание

Используйте только оригинальные запасные части! Ремонтные работы с электропроводкой и важными для безопасности узлами подлежат выполнению только авторизованными мастерскими и компетентным персоналом!

Техобслуживание и очистка

При езде зимой необходимо счищать остатки соли для посыпки улиц.

Повреждения металлических деталей от выброса щебня заделывать черной лаковой краской.

Проверяйте внешний багажник перед каждой загрузкой или хотя бы 1 раз в год на наличие повреждений.

Искривленные или поврежденные детали подлежат замене.

Запасные части можно заказать по карточке запасных частей.

Самоконтрящиеся гайки разрешается использовать только один раз.

Утилизация

Отслужившие устройства, батареи или аккумуляторы нельзя утилизировать вместе с бытовым мусором!

Упаковка, устройство и принадлежности выполнены из перерабатываемых материалов и подлежат утилизации соответствующим образом.

Сертификат соответствия ЕС

Настоящим мы заявляем, что данный продукт в том исполнении, в котором мы его выпустили на рынок, соответствует требованиям согласованных директив ЕС, стандартов безопасности ЕС и специфических стандартов для данного изделия.

Гарантия

Любые недостатки материала или производственные ошибки возмещаются нами в течение установленного законом

срока давности по нашему выбору либо путем ремонта, либо путем замены. Срок давности определяется в соответ-

ствии с соответствующим законодательством той страны, где было продано устройство.

Om denna handbok

Läs igenom den här dokumentationen före idrifttagningen. Detta är en förutsättning för säkert arbete och störningsfri användning. Följ säkerhetsanvisningarna och varningshänvisningarna i den här dokumentation och på produkten.

Denna dokumentation är en permanent beståndsdel av den beskrivna produkten och ska överlämnas till köparen vid försäljning av produkten.

Säkerhetsinstruktioner

OBS - olycksrisk

När du belastar ditt fordon ska du vara uppmärksam på den tillåtna axellasten och samt att den främre axellasten blir tillräcklig. Hålls inte dessa kan det leda till felfunktioner vid elektroniska regleringssystem av kördynamiken (t.ex. ESP)!

Låt endast en auktoriserad fackverkstad utföra monteringen.

Alla skruvar ska dras åt med de föreskrivna vridmomenten senast efter 50 km körning.

Vid montering eller belastning av lasthållaren ska du alltid dra åt handbromsen och säkra fordonet mot att rulla iväg.

Det får inte sticka ut några bagagedelar eller lastdelar över lasthållaren eller fordonet i sidled. Uteslut att andra trafikanter utsätts för risk. Följ de nationella och juridiska landsföreskrifterna vad gäller belastningen.

Belysningen och registreringsskylten på lasthållaren får inte döljas av lasten.

Bagage eller fordon med två hjul ska fästas säkert. Lastens tyngdpunkt bör vara mitt på plattformen. ordonets förare är ansvarig för det.

Spännremmar kan förlora sin spännkraft p.g.a. påverkan från körning och väder. Kontrollera regelbundet att din last sitter ordentligt.

Genom påmontering och belastning av lasthållaren kan ditt fordons köregenskaper förändras. Kör därför i en hastighet som är anpassad utifrån fordonet och belastningen.

OBS: Genom ett förlängt överhäng så svänger fordonet ut längre.

När du lastar ditt fordon ska du se till att styrningen i framaxeln bibehålls. Grundfordonstillverkaren föreskriver ofta en minsta framaxellast. Fråga din fordonstillverkare.

Före du påbörjar färden ska du kontrollera axellasterna. Ta med personer och bagage inne i fordonet i beräkningen.

Kontrollera lasthållarens elektriska belysning före färden.

Ta av hållaren om inget bagage ska transporteras.

Det är inte tillåtet att använda dragkrok och hållare samtidigt.

Produktbeskrivning

Lasthållaren är avsedd att transportera laster upp till max.

150 kg. Lasthållaren har tilldelats ett EEG-driftsgodkännande. Det är inte nödvändigt att korrigera fordonets papper.

Ta med monterings- och bruksanvisningen tillsammans med fordonets papper.

Beakta de landsspecifika föreskrifterna (74/483/EEG, artikel 3) för montering och användning.

Det måste finnas en elektrisk anslutning med 13-polig stickkontakt i enlighet med DIN ISO 11446.

Det går att göra monteringen i kombination med en draganordning. När lasthållaren är påbyggd är det inte tillåtet att använda draganordningen.

Ändamålsenlig användning

Lasten ska sättas på trafiksäkert och säkras mot att falla ner.

Maximalt tillåten belastning: 150 kg!

**Max. Lastbelastningen är beroende av fordonstillverkaren (80-150 kg)
Om du har några frågor, vänligen kontakta din återförsäljare**

Obs!

Låt endast en auktoriserad fackverkstad utföra monteringen.

Obs!

Du som användare av den här hållaren är ansvarig för att spännremmarna säkras korrekt. Spännremmarnas position och ytterligare säkerhetsåtgärder är olika beroende på transportgods och dess vikt. Kontrollera före varje färd att transportgodset sitter korrekt.

Genom lasthållaren eller lasten kan fordonets registrerings- skylt täckas. I det fallet ska märkningen på lamphållaren upprepas.

Montering

Genomför monteringen med minst en ytterligare person.

Skruvstorlek	Vridmoment hållfasthetsklass 8.8
M6	10 Nm
M8	25 Nm
M10	49 Nm
M12	86 Nm

Vanliga åtdragningsmoment för torra, icke fettade fästsruvar ($\mu=0,14$)

Värde som avviker från det anges särskilt.

Montera kontakthållare

Om du har en dragkrok på ditt fordon så faller det här momentet bort!

1. Sätt fast kontakthållaren med skruvmaterialet på fordonets chassi
2. Fäst fordonets kontakt på hållaren
3. Anslut den 13-poliga kontakten med fordonet

Före färden

Kontrollera att bagaget är fäst ordentligt (spännremmarnas position, eventuella fotstegsspännare)

Kontrollera lasthållarens fästsättning på fordonet

Anslut kabelsatsen med fordonets 13-poliga kontakt

Kontrollera före avfärd att alla lampor fungerar

Obs!

Ta av hållaren om inget bagage ska transporteras.

Reparation

Obs!

Använd endast originalreservdelar!

Reparationer på elektriska ledningar och säkerhetsrelé- vanta komponenter får endast utföras av kvalificerade verkstäder och kvalificerad personal!

Underhåll och rengöring

Vid körning på vintern ska du torka av rester av vägsalt.

Förbättra stenskottsskador på ståldelarna med svart lackfärg.

Kontrollera lasthållaren efter skador före varje belastning eller minst 1 gång om året.

Böjda eller skadade delar ska bytas ut.

Det går att beställa reservdelar från reservdelskatalogen.

Självsäkrande muttrar får endast användas en gång.

Avfallshantering

Avfallshandera inte uttjänta maskiner eller batterier över hushållssoporna!

Förpackningen, maskinen och tillbehören är tillverkade av återvinningsbara material och ska avfallshandteras på motsvarande sätt.

EU-försäkran om överensstämmelse

Härmed försäkras vi att den här produkten, i det av oss idrifttagna tillståndet, uppfyller kraven i de harmoniserande EU-direktiven,

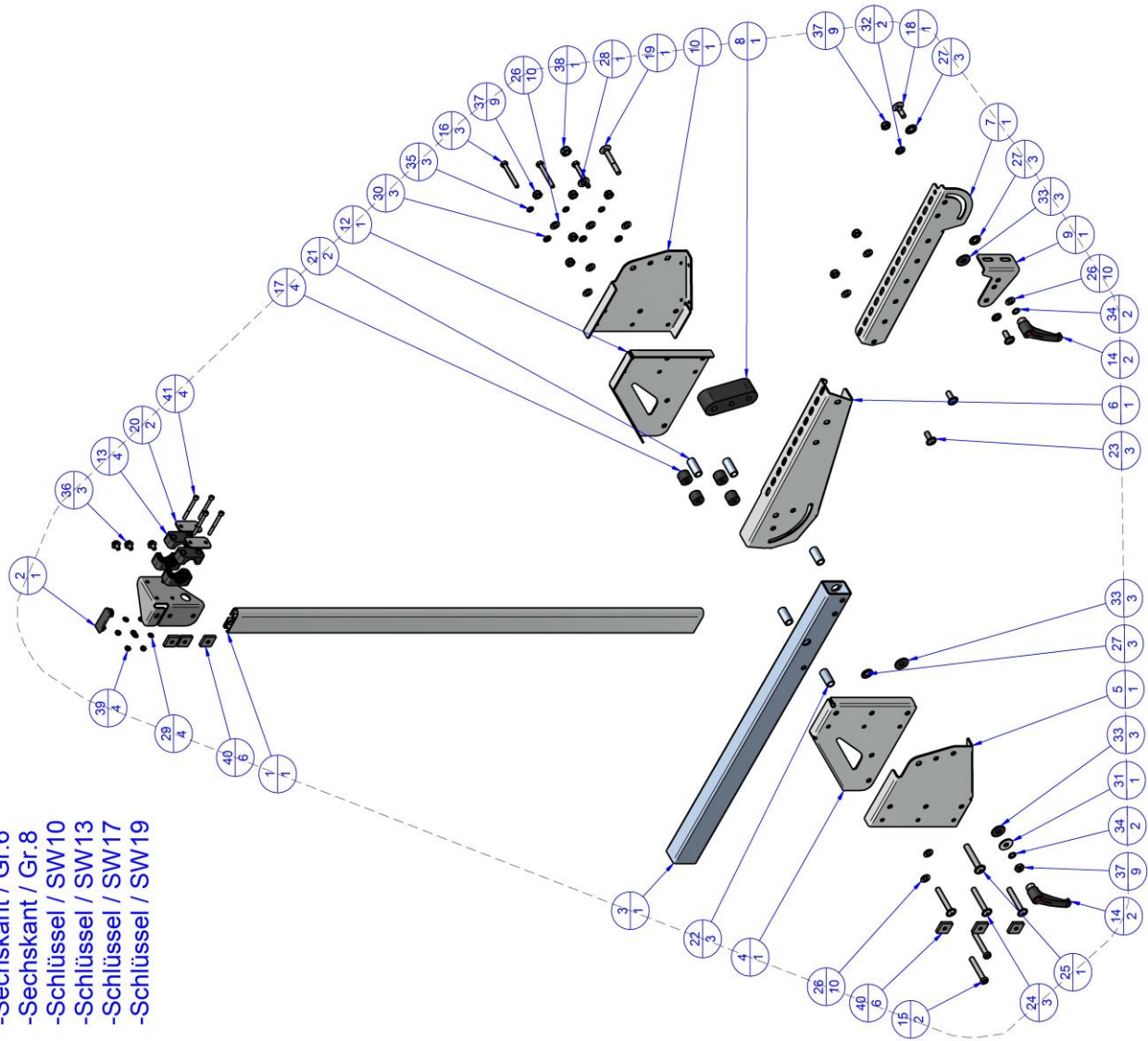
EU-säkerhetsstandarderna samt de produktspecifika standarderna.

Garanti

Eventuella material- eller tillverkningsfel avhjälpas vi under den lagstadgade preskriptionstiden genom reparation eller ersättningsleverans, enligt vårt gottfinnande. Preskriptionstiden bestämd enligt rätten det land i vilket maskinen köpts.

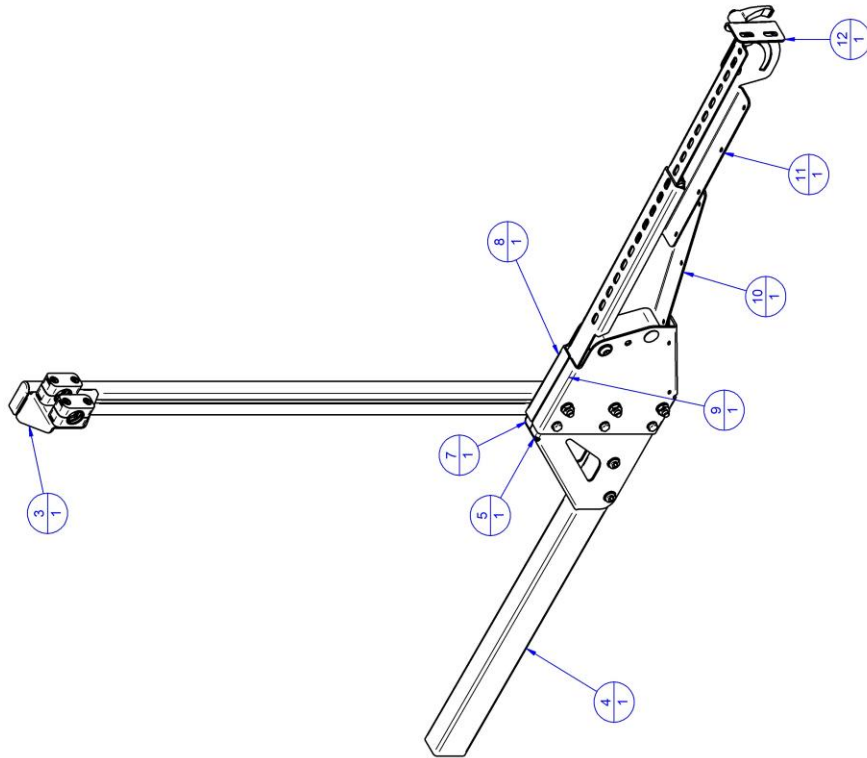
Grundträger Links

- Werkzeug:**
 -Sechskant / Gr.5
 -Sechskant / Gr.6
 -Sechskant / Gr.8
 -Schlüssel / SW10
 -Schlüssel / SW13
 -Schlüssel / SW17
 -Schlüssel / SW19



Pos.	Anzahl	Art. Nr.	Name
			401822 - BK-3000 Klappbaren Grundträger mit Verlängerung - Links
1	1	H338M200	103773 Vertikalholm Aluprofil L=1200
2	1	S06022001	106278 Endkappe V5
3	1	1627592	401648 Hauptrohr für Lastenträger
4	1	1627593	401675 Auslegeraufnahme - Links
5	1	1627595	401678 Schwenkaufnahme 1 - Links
6	1	1627597	401679 Schwenkausleger - Links
7	1	1627599	401691 Verlängerung klappbar - Links
8	1	1627603	401692 Klemmblock
9	1	1627601	401702 Leuchtrahler Aufnahme Links
10	1	1627606	401709 Schwenkaufnahme 2 - Links
11*	1	1627604	401916 Haltestangenaufnahme - Links
12	1	1627594	401917 Auslegeraufnahme - Rechts
13	4	HES43000PA	430_pp-is_m_w3_06
14	2	K027071310	Adjustable hand lever with threaded bush GN 603-78-M10-DRT
15	2	DN6920M65	DIN 6912-M10x65
16	3	DN93100865	DIN931-M8x65
17	4	BET57A0200	Distanzhülse 20mm -D=65
18	1	DN60301030	Flachhauptschraube DIN 603-M10x30
19	1	DN60301070	Flachhauptschraube DIN 603-M10x70
20	2	HES43000PA	Gegenplatte Gr.4
21	2	HUE0000040	Hülse 18x2x40
22	3	HUE0000037	Hülse 18x2x37
23	3	DN73801025	Linenschraube ISO 7380-10x25 - mit Bund
24	3	DN73801070	Linenschraube ISO 7380-10x70 mit Bund
25	1	DN73801270	Linenschraube ISO 7380-12x70 mit Bund
26	10	DN125MM105	Scheibe DIN 125-10,5-A1
27	3	DN125MM013-KST	Scheibe DIN 125-B-24-25-PA
28	1	DN125MM013	Scheibe DIN 125-B-A1
29	4	DN125MM064	Scheibe DIN 125-6,4-A1
30	3	DN125MM084	Scheibe DIN 125-8,4-A1
31	1	DN902MM105	Scheibe DIN 9021-10,5-140HV
32	2	DN125mm105-KST	Scheibe DIN125-10,5-20-2-PA
33	3	DN902105P	Scheibe DIN9021-10,5-30-2,5-PA
34	2	DNSS000310	Schnaurscheibe 10mm
35	3	DNSS000508	Schnaurscheibe 8mm
36	3	DN933R0812	Schraube H933R-M8x12 (mit Sperr-Rippen)
37	9	DN965SPM10	Sechskantmutter DIN 965-M10xSW17
38	1	DN965SPM12	Sechskantmutter DIN 965-M12xSW19
39	4	DN965SPM06	Sechskantmutter DIN 965-M6xSW10
40	6	2310420000	Verkant 28x28x6,5 mit M 8 von Halften
41	4	DN912 M6x60	Zylinderschraube DIN 912-M6x60

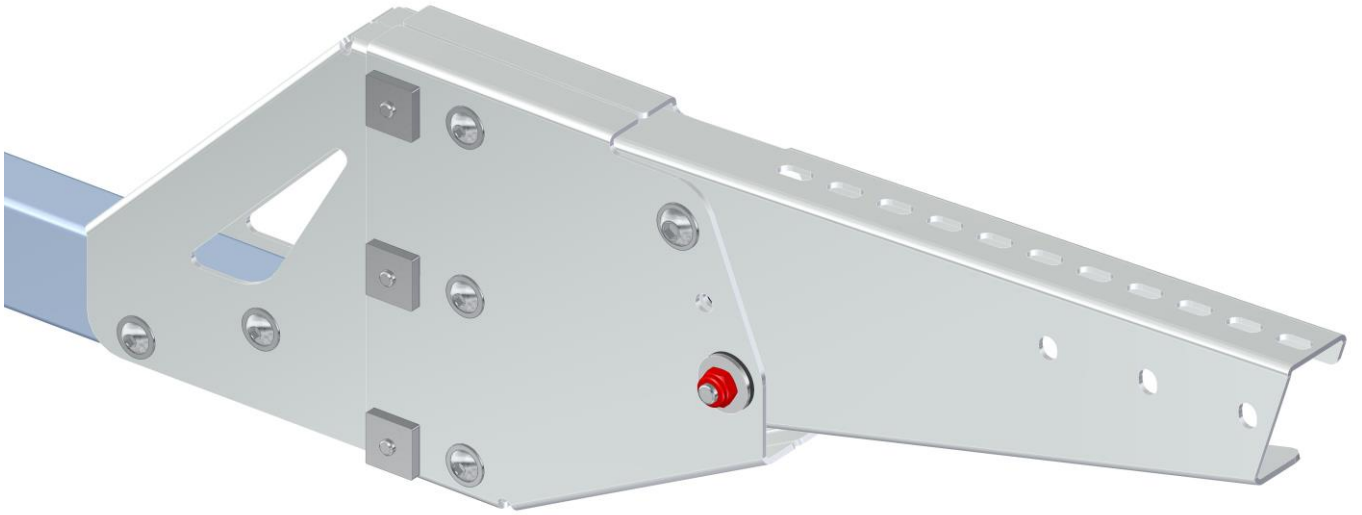
Grundträger Rechts



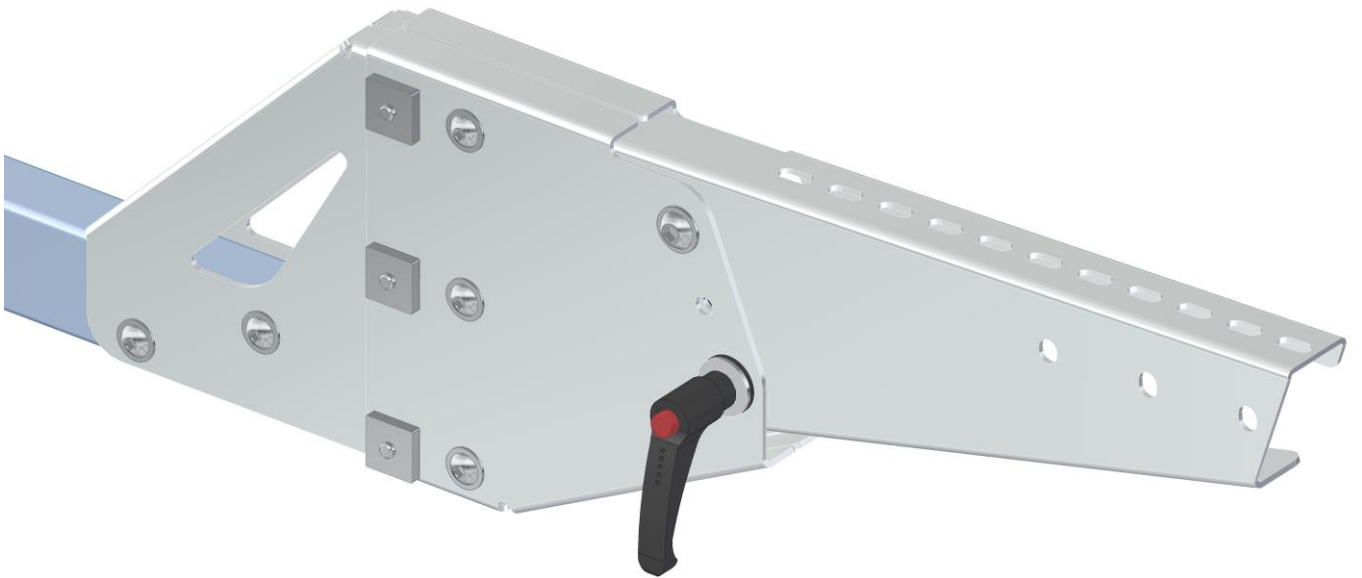
Pos.	Anzahl	Art. Nr.:	Name
			401923 - BK-3000 Klappbarer Grundträger mit Verlängerung - Rechts
3	1	1627605	109477 Haltestangenaufnahme - Rechts
4	1	1627592	401648 Hauptrohr für Lastenträger
5	1	1627593	401675 Auslegeraufnahme - Links
7	1	1627594	401917 Auslegeraufnahme - Rechts
8	1	1627596	401918 Schwenkaufnahme 1 - Rechts
9	1	1627607	401919 Schwenkaufnahme 2 - Rechts
10	1	1627598	401920 Schwenkausleger - Rechts
11	1	1627600	401921 Verlängerung Klappbar - Rechts
12	1	1627602	401922 Leuchteinträger Aufnahme Rechts

Montage

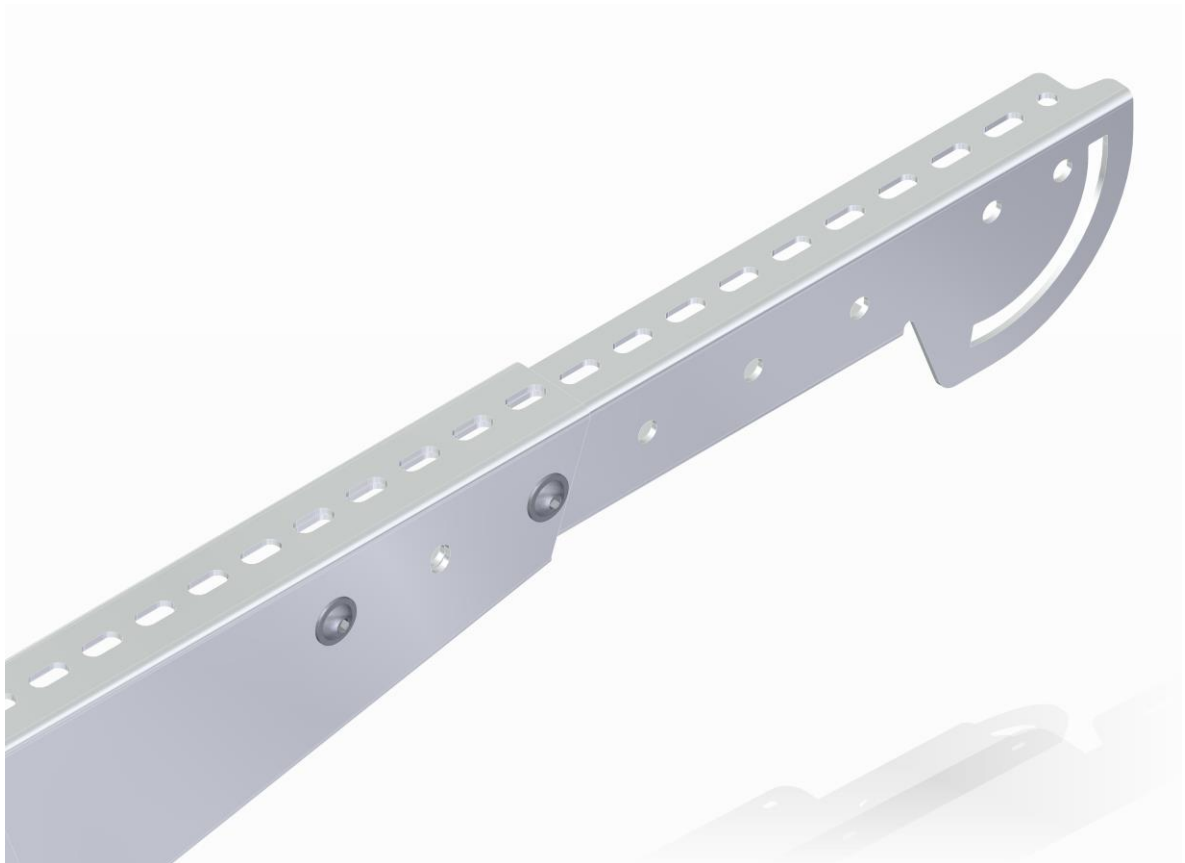
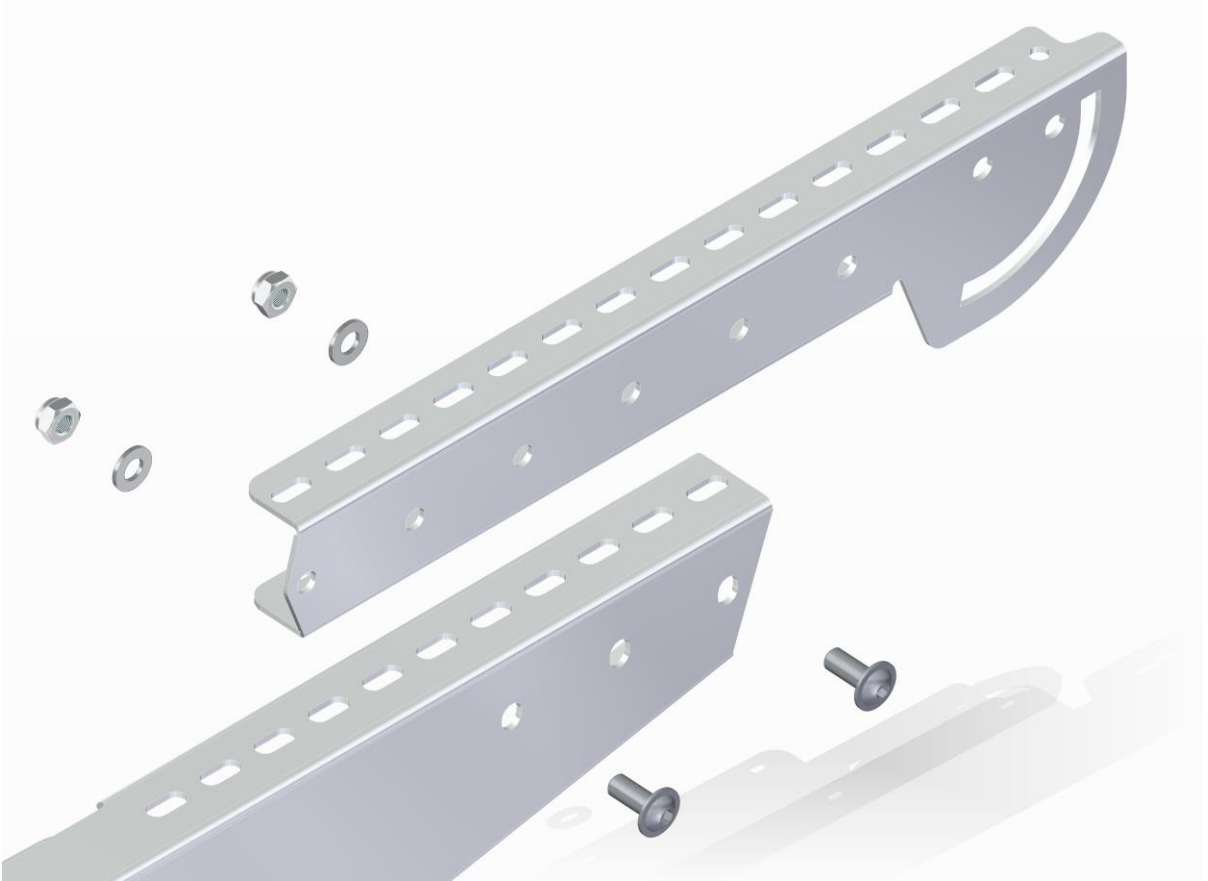
1



2



3



5



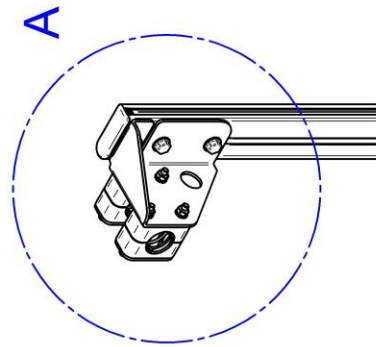
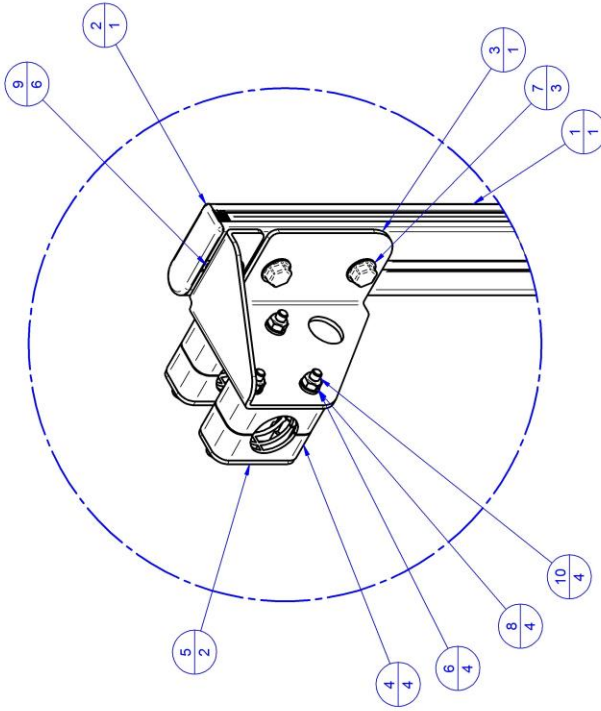
6



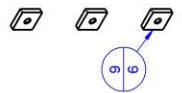
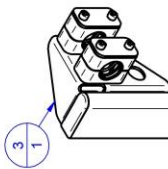
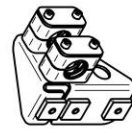
Pos.	Anzahl	Art. Nr.	Name
			401924 - BK-3000 Aluminium Holm - Rechts
1*	1	HL338V1200	103773 Vertikalholm Aluprofil L=1200
2*	1	SI06022001	106278 Endkappe V5
3	1	1627605	109477 Haltestangenaufnahme - Rechts
4*	4	HES43000PA	430_pp-is_m_w3_06
5*	2	HES43000PA	Gegenplatte Gr.4
6*	4	DN125MM064	Scheibe DIN 125-6,4-A1
7*	3	DN933R0812	Schraube HN933R-M8x12 mit Sperr-Rippen!
8*	4	DN985SPM06	Sechskantmutter DIN 985-M6xSW10
9*	6	Z3T0420000	Vierkant 28x28x6,5 mit M 8 von Halften
10*	4	DIN912 M6x60	Zylinderschraube DIN 912-M6x60



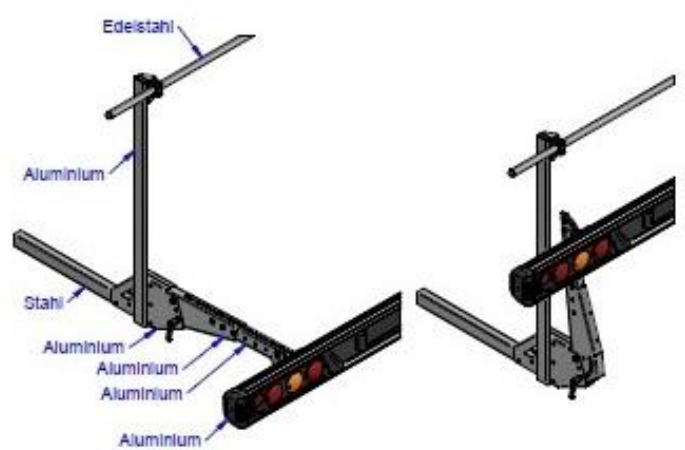
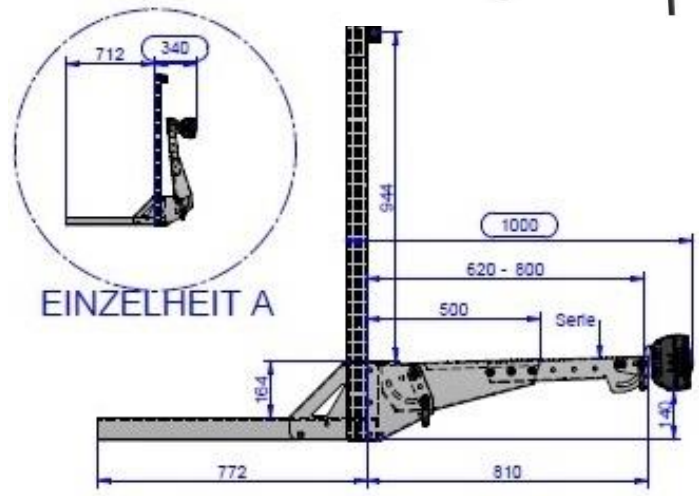
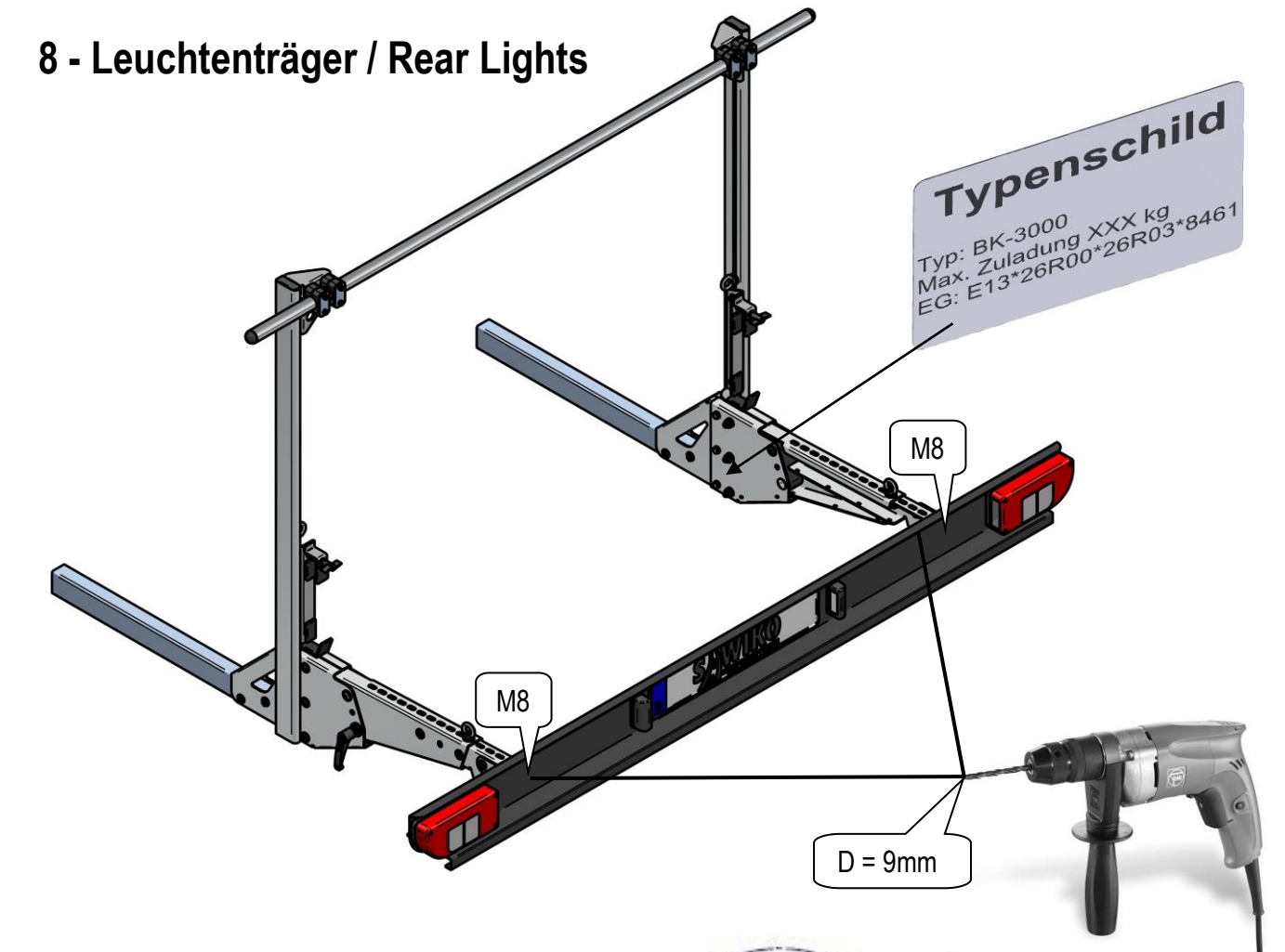
EINZELHEIT A

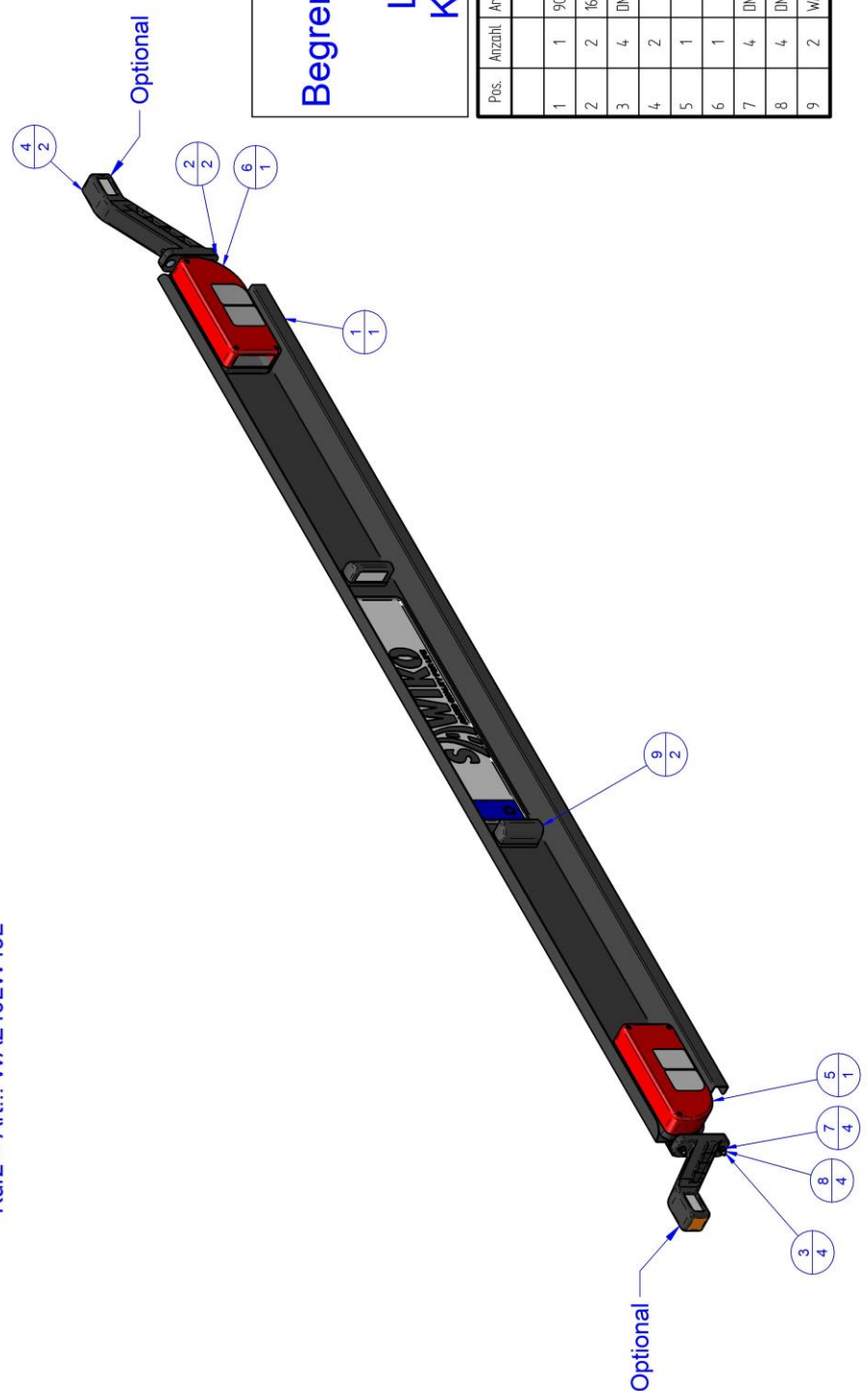
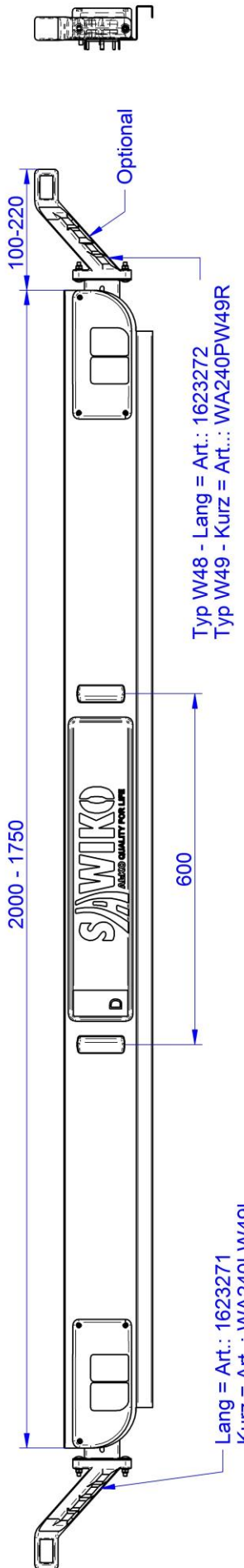


Pos.	Anzahl	Art. Nr.	Name
			401818 - BK-3000 Aluminium Holm - Links
1	1	HL338V1200	103773 Vertikalholm Aluprofil L=1200
2	1	SI06022001	106278 Endkappe V5
3	1	1627604	109477 Haltestangenaufnahme - Links
4	4	HES43000PA	430_pp-is_m_w3_06
5	2	HES43000PA	Gegenplatte Gr.4
6	4	DN125MM064	Scheibe DIN 125-6,4-A1
7	3	DN933R0812	Schraube HN933R-M8x12 mit Sperr-Rippen!
8	4	DN985SPM06	Sechskantmutter DIN 985-M6xSW10
9	6	Z3T0420000	Vierkant 28x28x6,5 mit M 8 von Halften
10	4	DIN912 M6x60	Zylinderschraube DIN 912-M6x60



8 - Leuchenträger / Rear Lights

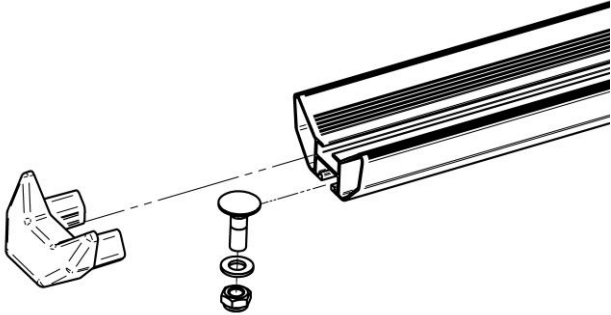
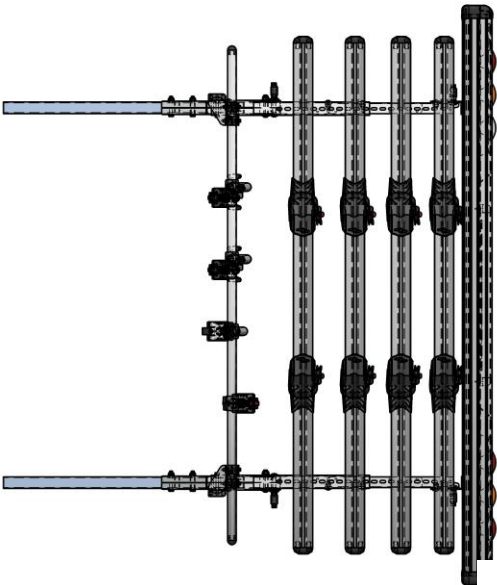
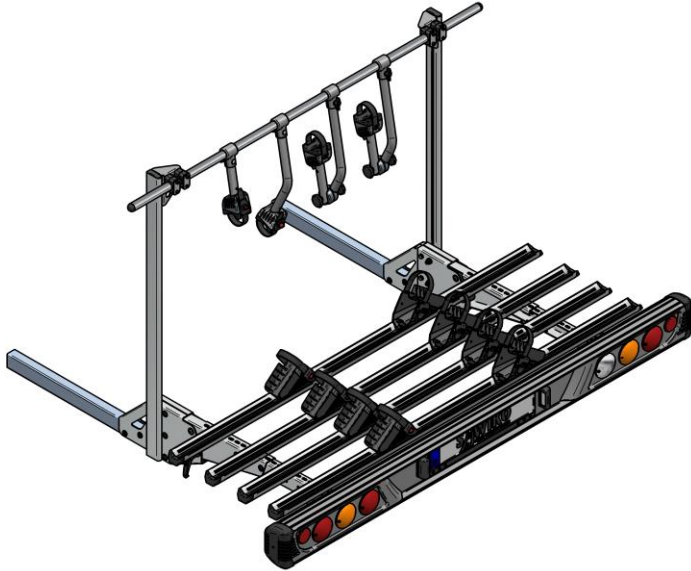
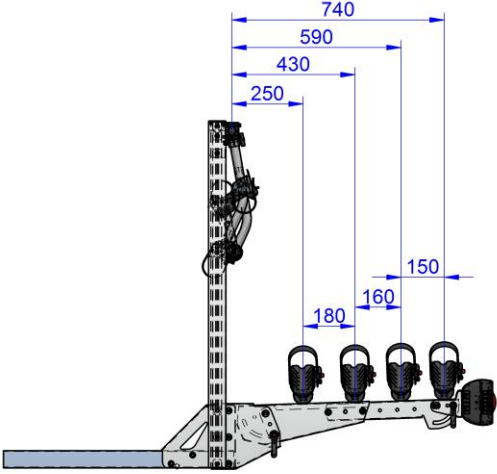




Optional
Begrenzungsleuchten / Position Lights
Nachrüstung / Kit:
Lan / Long = Art.: 1628029
Kurz / Short = Art.: 1629402

Pos.	Anzahl	Art. Nr.	Name
1	1	90L0300100	107318 Leuchenträger Velo - mit Begrenzungsleuchten
2	2	1623389	107434 Leuchenträgerblech
3	4	DN60300630	301039 Halter Begrenzungsleuchte Velo
4	2		Flachrundschraube DIN 603-M6x30
5	1		Positionleuchte W48
6	1		Rückleuchte Delta links
7	4	DN25MM064	Rückleuchte Delta rechts
8	4	DN985SPM06	Scheibe DIN 125-6,4-A1
9	2	WA244W5200	Sechskantmutter DIN 985-M6xSW10 W52 LED

Fahrräder / Bikes / Velo





Art.: AL10217900



Art.: 150396020L



Art.: 150396020R



Art.: 1503960100



Art.: PEP2684521



DIN603 M8X25
DIN603 M8X55

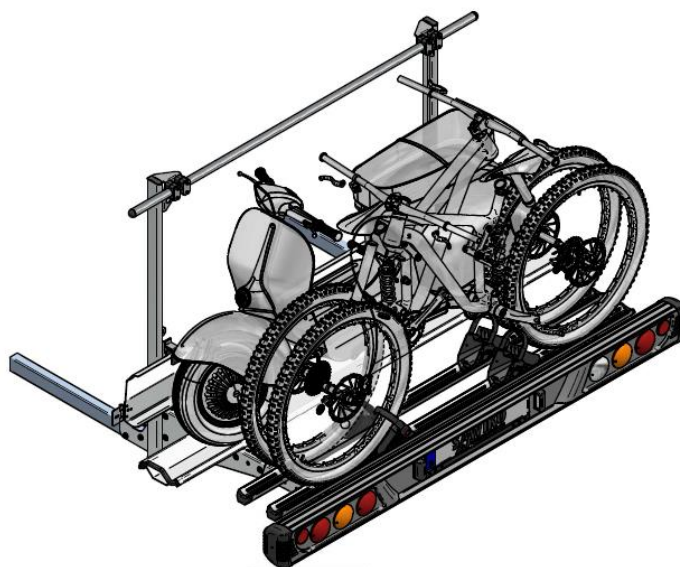
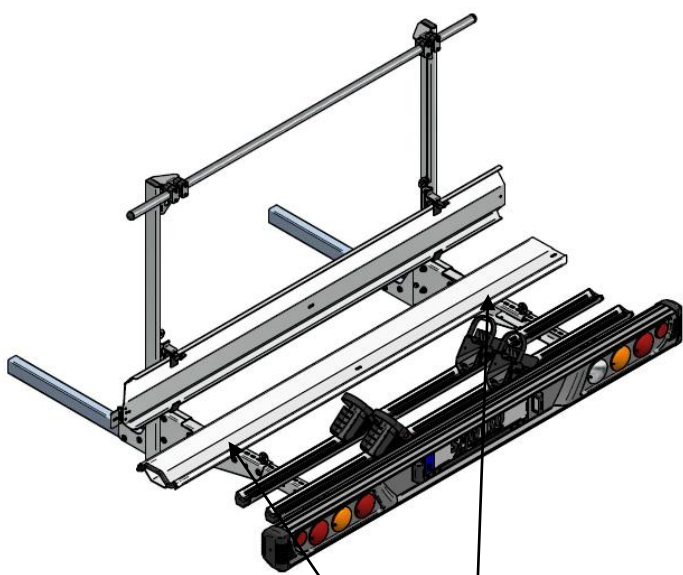
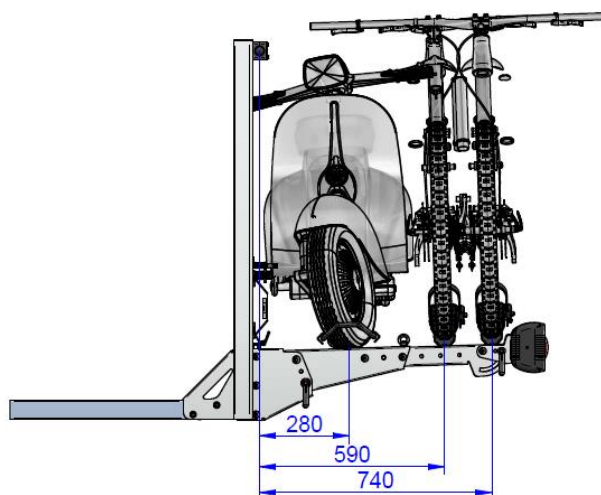
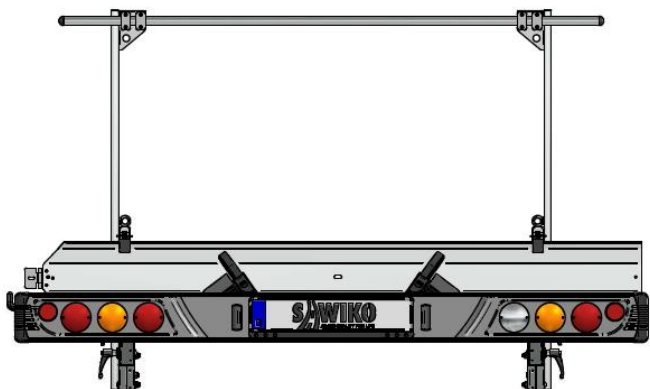


Art.: KGRT215300



Art.: 1623156

10.0 - Roller + Fahrräder / Scooter + Bikes

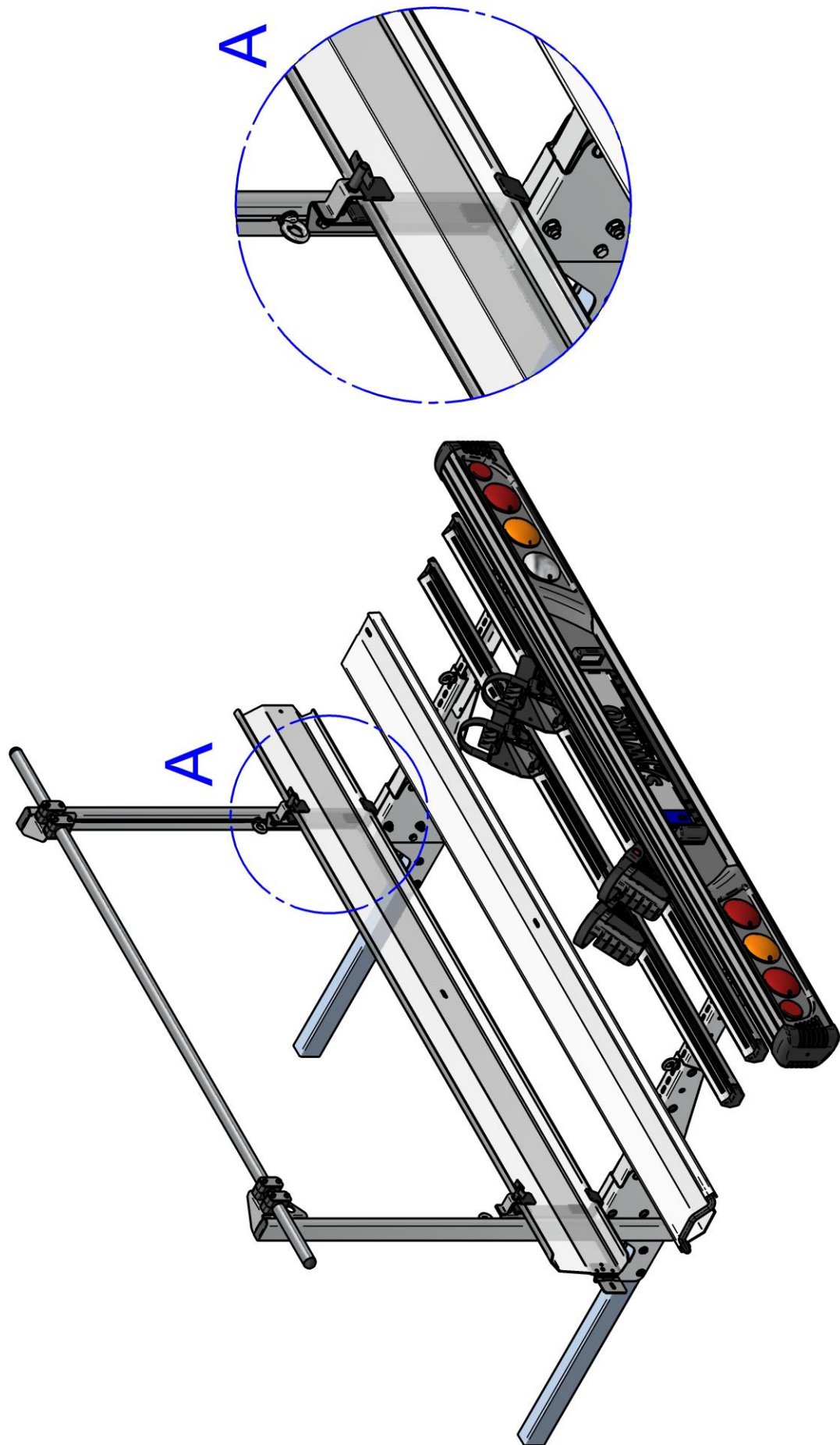


D=10mm

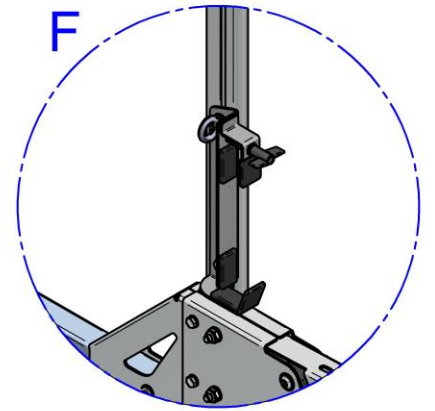
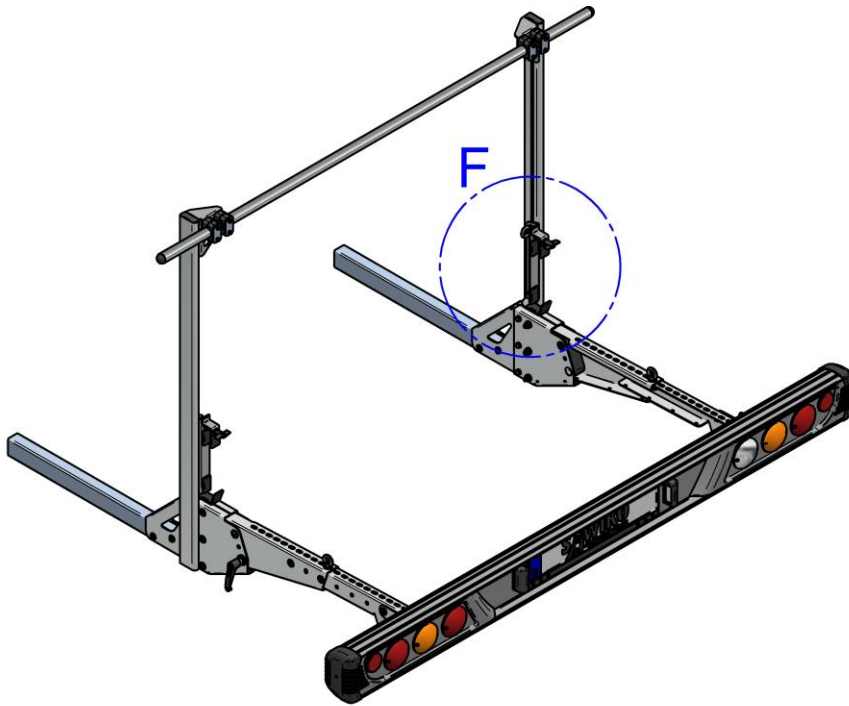
Schraube / Bolt
DIN603 / M8



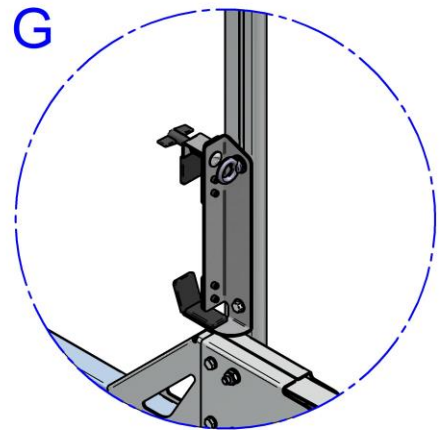
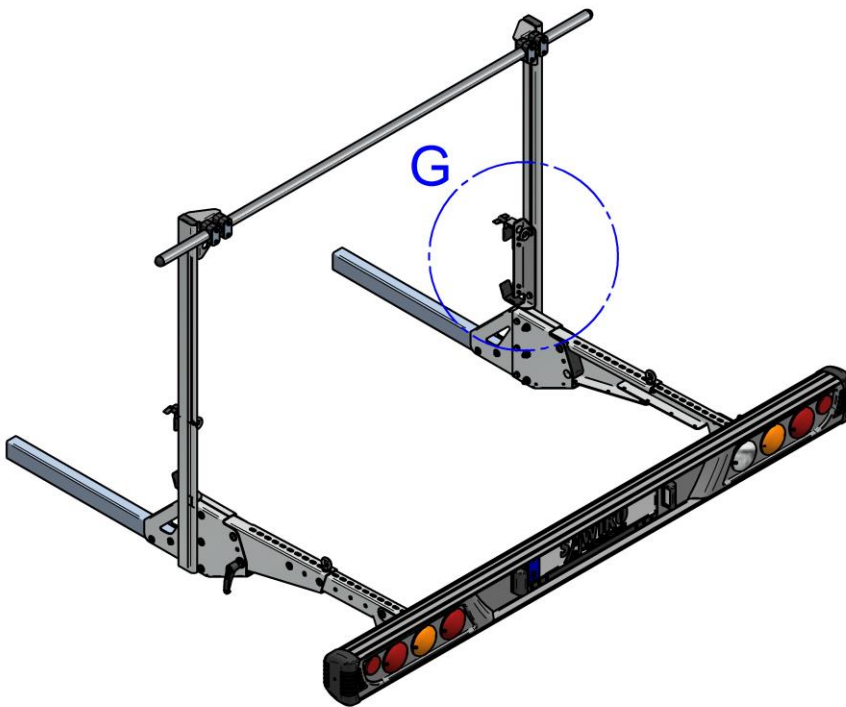
10.1 - Halter für Rampe / Bracket for ramp / Support pour rampe



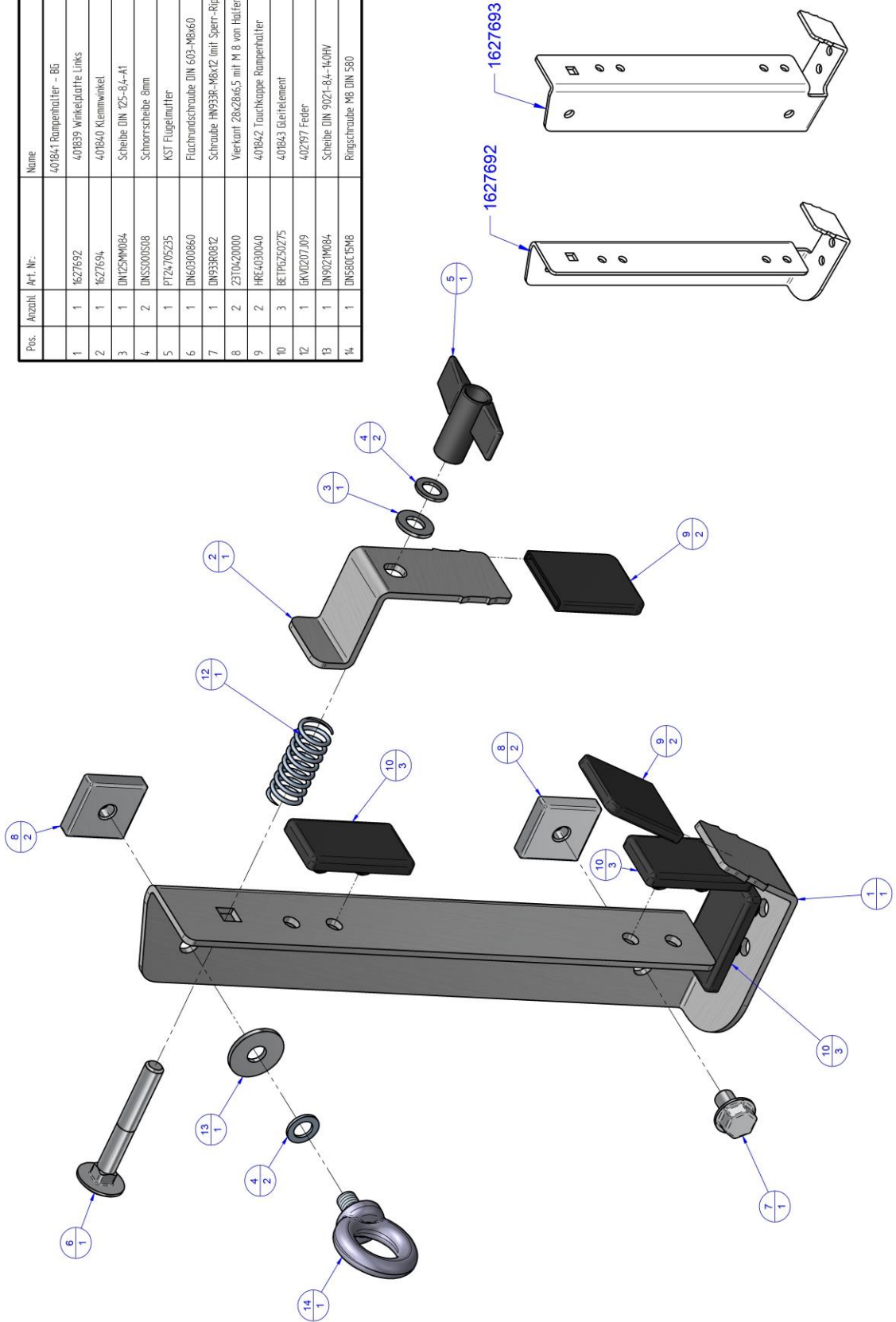
Option A



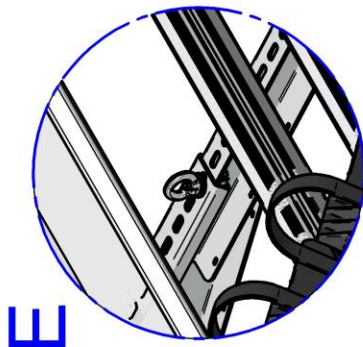
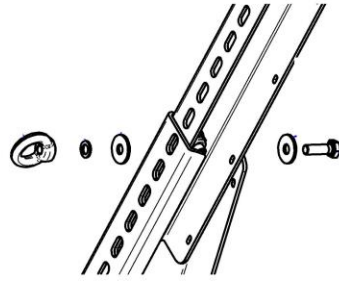
Option B



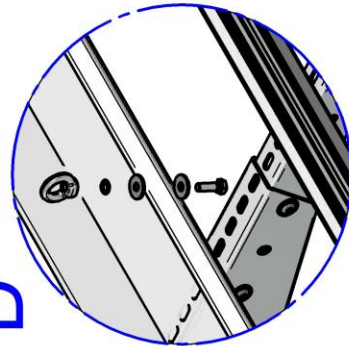
Pos.	Anzahl	Art. Nr.	Name
			401841 Rampenhalter - BG
1	1	1627692	401839 Winkelplatte links
2	1	1627694	401840 Klemmwinkel
3	1	DN125MM084	Scheibe DIN 125-84-A1
4	2	DNSS000508	Schnoerscheibe 8mm
5	1	PT24705235	KST Flügelmutter
6	1	DN6300860	Flachhauptschraube DIN 603-M8x60
7	1	DN933R0812	Schraube HW933R-M8x12 (mit Sperr-Rippeln)
8	2	2310420000	Vierkant 28x28x65 mit M 8 von Hallen
9	2	HRE4030040	401842 Tauchkappe Rampenhalter
10	3	BETPEZ50275	401843 Gleitelement
12	1	GN10207109	402197 Feder
13	1	DN9021M084	Scheibe DIN 9021-84-16,0HV
14	1	DN560C5M8	Ringschraube M8 DIN 580



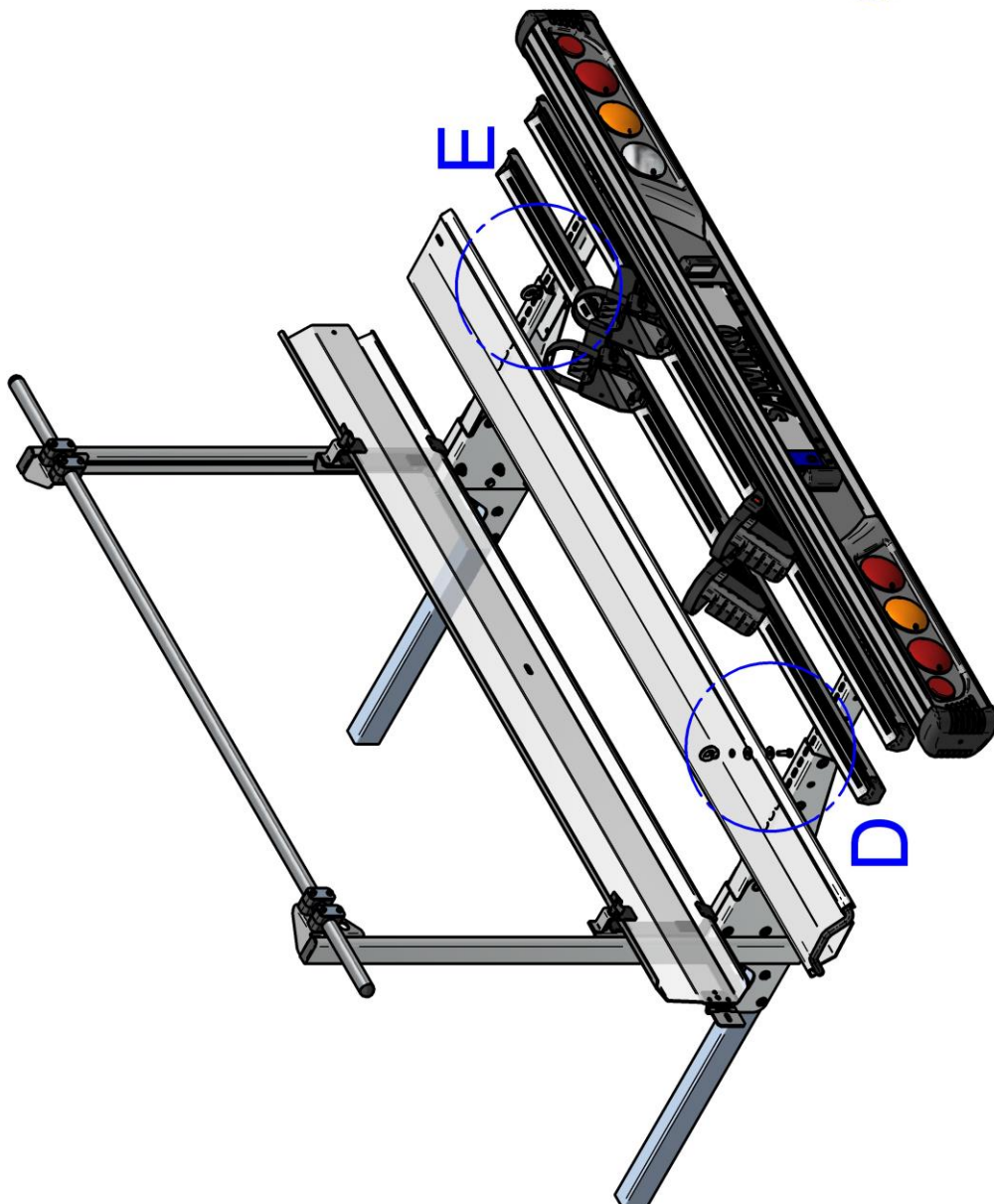
10.2 - Zurrpunkte / Fixing Points



E



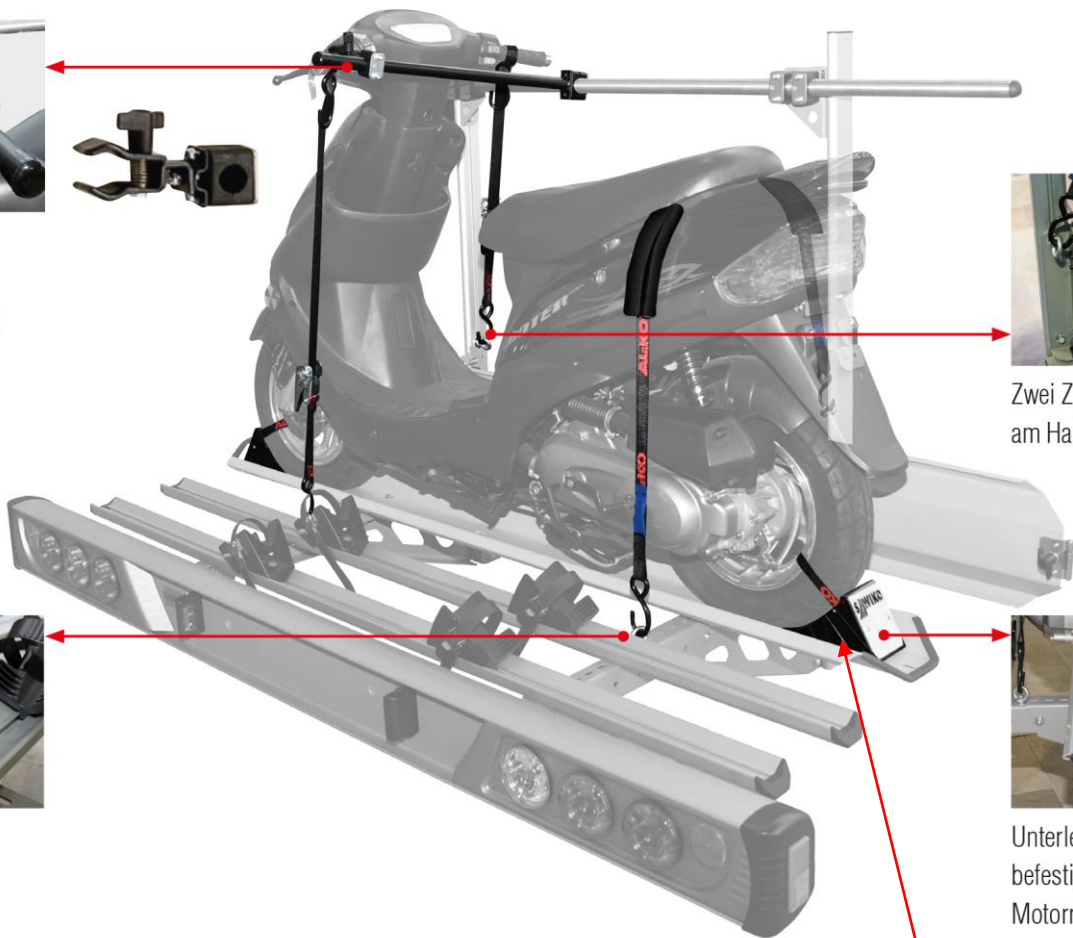
D



10.3 – Gurt-Set / Strap-Set (Optional / Art.: 10.900)



Befestigung des Haltearmes mit Kreuzklammer am Lenker



Zwei Zurrösen am Haltebügel



Zwei Zurrösen am Heckträger



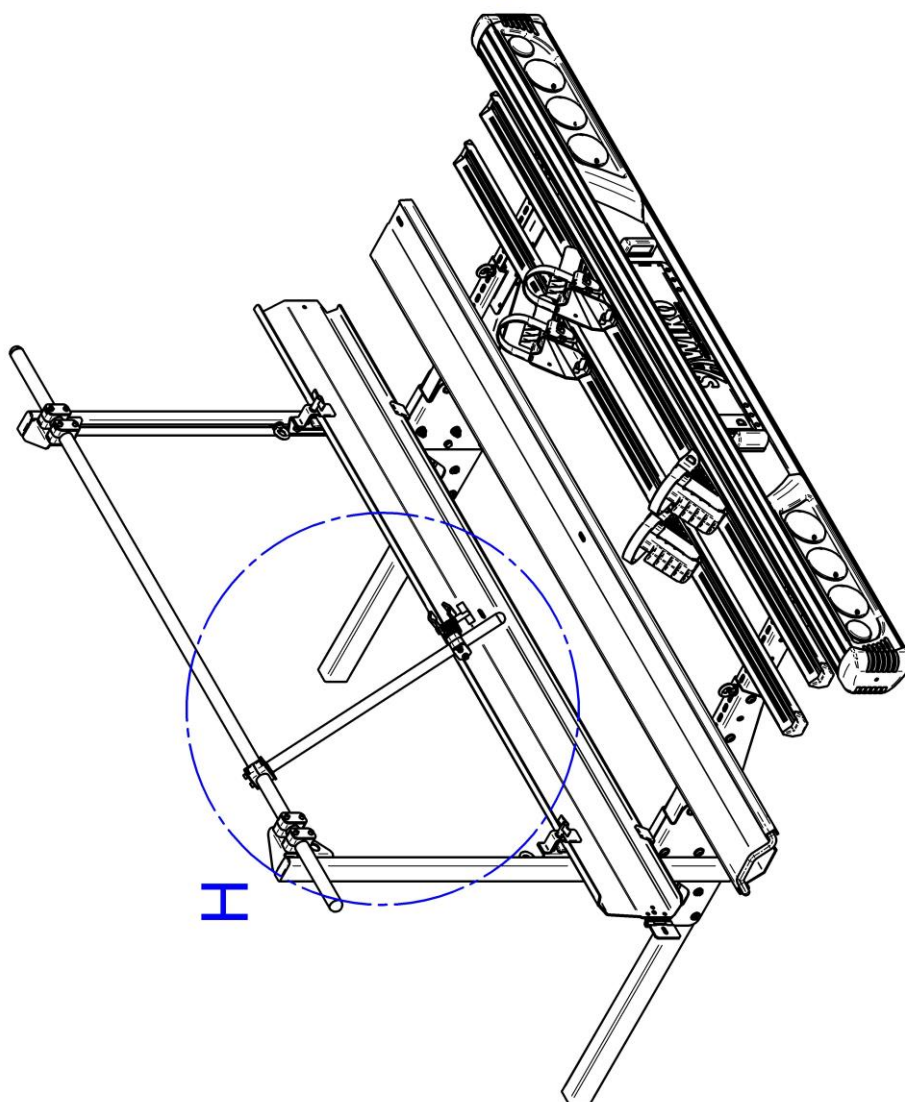
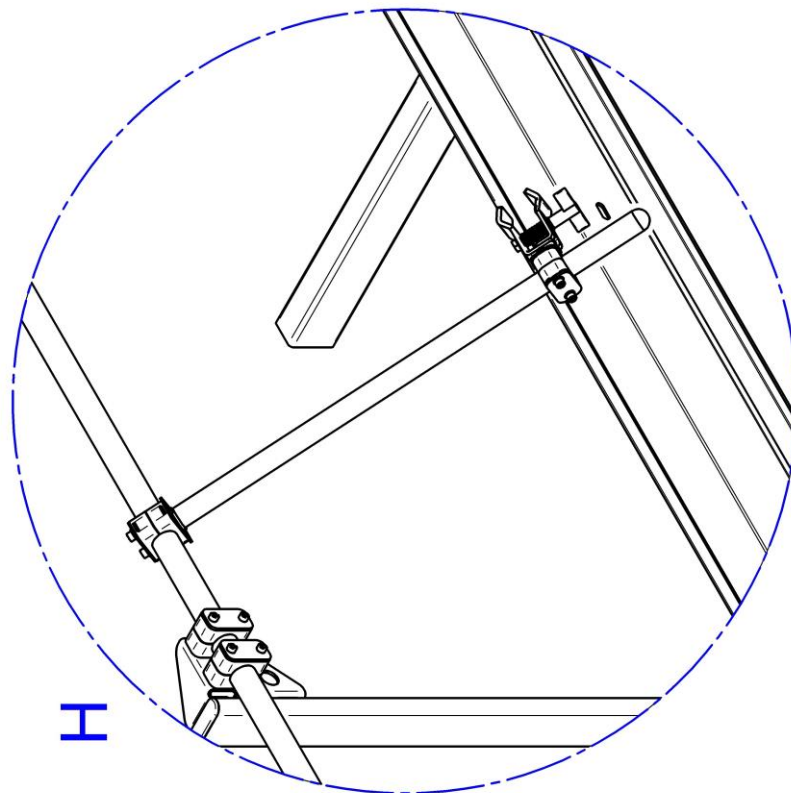
Unterlegkeil befestigt auf Motorradschiene



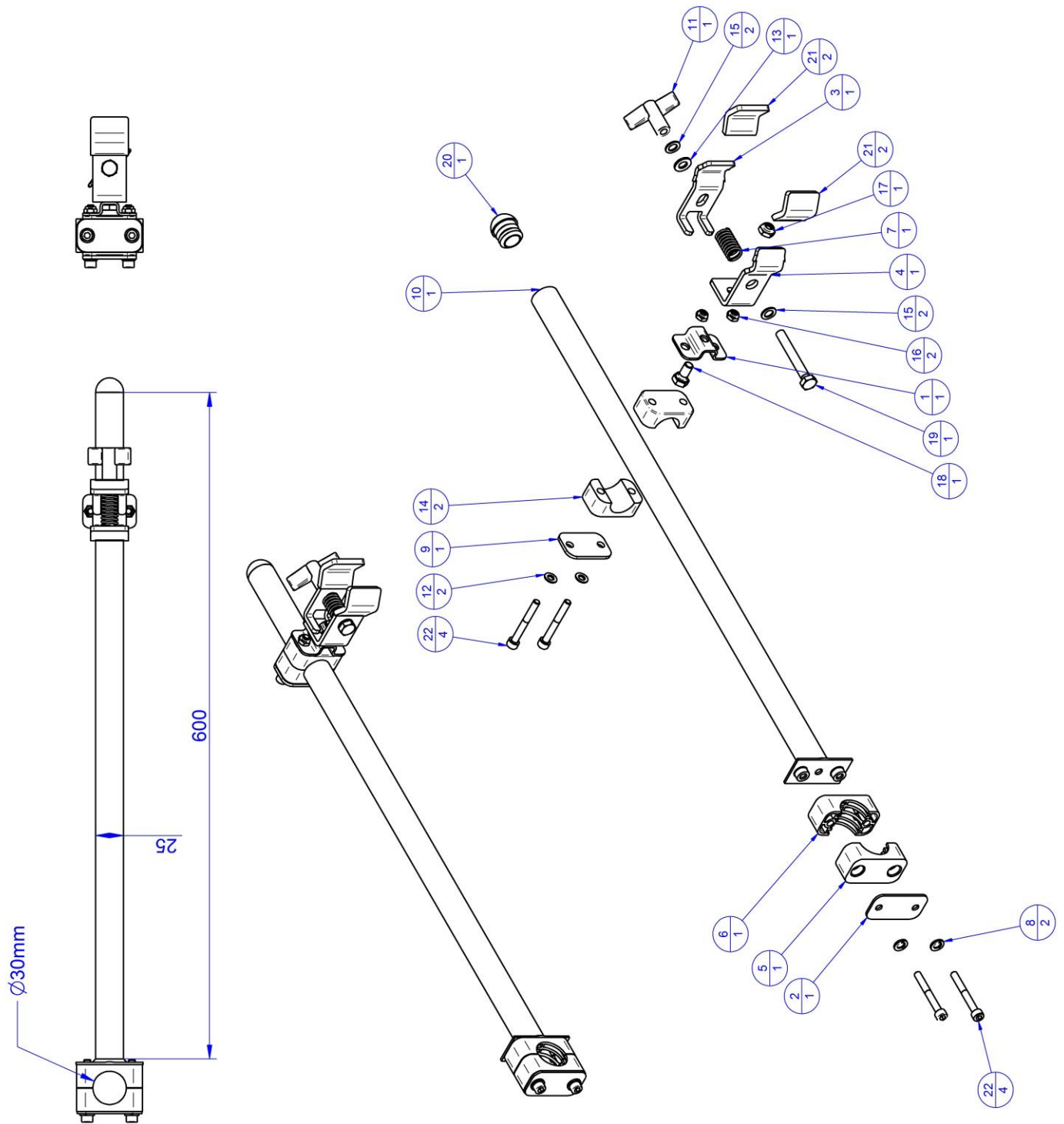
Ladungssicherung - Beispiel Fixing - Sample



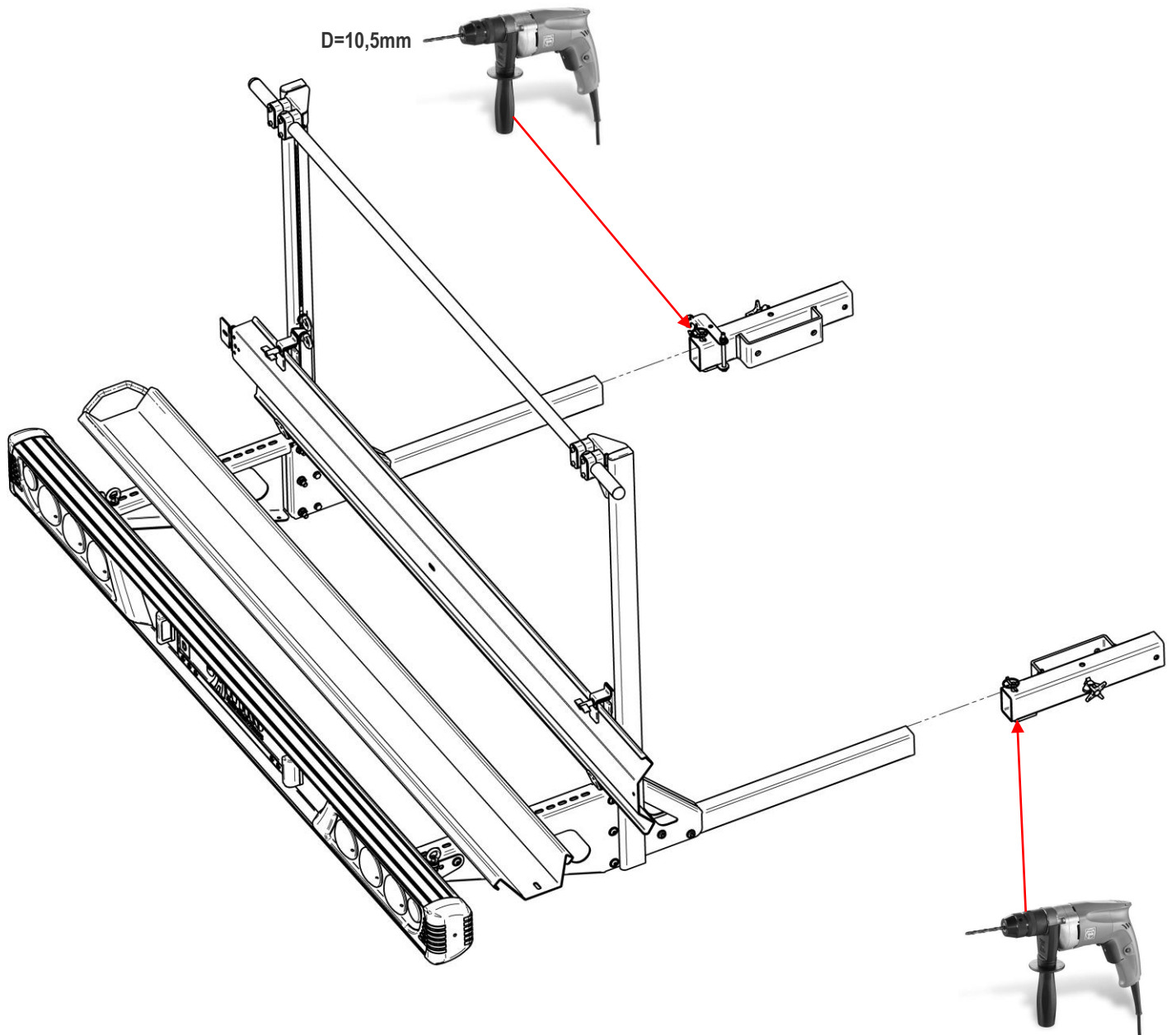
11) Haltearm / holding arm / bras de maintien (OPTIONAL)



Pos.	Anzahl	Art. Nr.:	Name
			401370 Haltearm Classic 600
1	1	2310198300	102918 Befestigungsblech
2	1	TK109479	109479 Haltestangenaufnahme 2
3	1	162XXXX	301720 Klemmblech
4	1	162XXXX	301721 Aufnahmeblech
5	1	HES43000PA	430_pp-is_m_w3_05
6	1	HES43000PA	430_pp-is_m_w3_06
7	1		Feder Kreuzkammer
8	2		Federring DIN 127-A7
9	1		Gegenplatte Gr.3
10	1	2310180020	Haltearm 600
11	1	PT24705235	KST Flügelmutter
12	2		Scheibe DIN 125-6,4-B1
13	1	DN125MM084	Scheibe DIN 125-8,4-A1
14	2	HES33250PA	Schelle Gr.3
15	2	DNS000S08	Schnurrscheibe 8mm
16	2		Sechskantmutter DIN 985-M6xSW10
17	1	DIN985	Sechskantmutter DIN 985-M6xSW13
18	1		Sechskantschraube ISO 4017-M8x16
19	1		Sechskantschraube ISO 4017-M8x60
20	1	BETTS4Z58	Stopfen D=25mm Halbrund
21	2	HRE4030040	Tauchkappe
22	4		Zylinderschraube DIN 912-M6x50



12) Lastenträger mit Befestigungselementen verbinden
Connect the Load Carrier with the brackets
Connexion entre Portes-Moto et Élément de fixation





GRAND-DUCHÉ DE LUXEMBOURG

Ministère du Développement durable
et des Infrastructures
Département des Transports

L-2938 Luxembourg

SOCIÉTÉ NATIONALE DE
CERTIFICATION ET D'HOMOLOGATION
s.à r.l.

Registre de Commerce: B 27180

L-5201 Sandweiler



Référence: E13*26R00*26R03*8461*05

Annexes: - Rapport Technique
- Fiche de Renseignements du constructeur

Luxembourg, le 18 avril 2017

COMMUNICATION



objet 2:/
concerning 2:/

- **DELIVRANCE D'UNE HOMOLOGATION**
APPROVAL GRANTED
- **EXTENSION D'HOMOLOGATION**
APPROVAL EXTENDED
- **REFUS D'HOMOLOGATION**
APPROVAL REFUSED
- **RETRAIT D'HOMOLOGATION**
APPROVAL WITHDRAWN
- **ARRET DEFINITIF DE LA PRODUCTION**
PRODUCTION DEFINITELY DISCONTINUED

d'un type de porte-bagages, barres porte-skis, antennes radio ou radio téléphoniques en tant qu'entité technique.
of a separate technical unit type of luggage rack, ski rack or radio receiving or transmitting aerial.

Homologation N°:

Approval number:

E13*26R00*26R03*8461*05

Marque d'homologation:

Approval mark:

26R - 03 8461

1. **Marque de fabrique ou de commerce:**
Trade name or mark: AL-KO
2. **Type:**
Type: Lastenträger Universal
3. **Nom et adresse du fabricant:**
Manufacturer's name and address: ALOIS KOBER GMBH
Ichenhauser Str. 14
D-89359 Kötz
4. **Le cas échéant, nom et adresse du représentant du fabricant:**
If applicable, name and address of the manufacturer's representative: not applicable
5. **Caractéristiques de l'entité technique:**
Characteristics of separate technical unit: luggage carrier
6. **Instructions de montage et, le cas échéant, limitation d'utilisation:**
Limitations of use, if any, and assembly instructions: refer to Page 1 of manufacturer's information document

7. **Echantillon de l'entité technique présenté à l'homologation le:**
Specimen required for approval of separate technical unit submitted on: 02.02.2017
8. **Autorité déléguée:** *Société Nationale de Certification et d'Homologation L-5201 Sandweiler*
Assigned authority:
- Service technique chargé des essais d'homologation:** ATE EL s.à r.l.
14, op Huefdreisch
L-6871 Wecker
Technical service conducting approval test:
9. **Date du procès-verbal délivré par ce service:** 13.02.2017
Date of report issued by that service:
10. **Numéro du procès-verbal:** ALA0014F
Number of report:
11. **Homologation du type de porte-bagages, barres porte-skis, antennes radio ou radio téléphoniques en tant qu'entité technique:**
Approval for separate technical unit in respect of luggage rack(s), ski rack(s), radio receiving or transmitting aerial(s) has been: *accordée / refusée / étendue / retirée 2/*
granted / refused / extended / withdrawn 2/
12. **Lieu:** Luxembourg
Place:
13. **Date:** 18 avril 2017
Date:
14. **Signature:**
Signature:

Pour le Ministre du Développement durable
et des Infrastructures



Marco FELTES
Inspecteur Principal 1^{er} en rang

Pour la SNCH



Claude LIESCH
Directeur



15. **Les documents déposés auprès du service administratif qui a délivré l'homologation, dont la liste est annexée à la présente communication, peuvent être obtenues sur demande:**
The list of documents filed with the administration service which has granted approval and available on request is attached to this communication: see index to type-approval report

Modifications faisant l'objet de la présente extension
Reason for extension

refer to Annex I of technical report

2/ Biffer les mentions inutiles
Strike out what does not apply



GRAND-DUCHÉ DE LUXEMBOURG

**Ministère du Développement durable
et des Infrastructures**
Département des Transports

L-2938 Luxembourg

SOCIÉTÉ NATIONALE DE
CERTIFICATION ET D'HOMOLOGATION
s.à r.l.

Registre de Commerce: B 27180

L-5201 Sandweiler



Référence: E13*26R00*26R03*8461*05

Annexes: - Rapport Technique
- Fiche de Renseignements du constructeur

Luxembourg, le 18 avril 2017

Index du dossier d'homologation Index to type-approval report

	Numéro d'homologation: Approval number:	E13*26R00*26R03*8461*05
	Révision: Revision:	00
	Marque de fabrique ou de commerce: Trade name or mark:	<u>AL-KO</u>
	Type: Type:	<i>Lastenträger Universal</i>
1.	Procès-verbal d'essai: Test report: - Technical report: - Index of dossier: - General Information: - Inspection data and test reports:	N° ALA0014F Pages 1 & 2; Annex I - Pages 1 to 4; Annex GI - Page 1; Annex T - Page 1.
2.	Dossier du constructeur: Report of the manufacturer: - Information folder:	Annex MID <u>refer to Annex I of technical report.</u>
3.	Autres documents annexés: Other documents annexed:	not applicable
4.	Date de délivrance de l'homologation initiale: Date of issue of initial type approval:	25.08.2011
5.	Date de la dernière délivrance de pages révisées: Date of last issue of revised pages:	not applicable
6.	Date de la dernière délivrance d'une homologation révisée: Date of last extension:	18.04.2017

Service Telefon : (+49) 0 54 93 - 99 22 0



AL-KO Kundencenter Nord

Ringstraße 3
49434 Neuenkirchen-Vörden

0 54 93 - 99 22 0
info@sawiko.de



AL-KO Kundencenter Süd

Bahnhofstr. 40
89359 Kötz

0800 - 25 56 000
+49 8221 - 97 92 61 (Ausland)
alko.kundencenter@al-ko.de

TYP: VARIO-Light

*EG Nr.:E13*26R00*26R03*8461*

Einbaudatum
installation date
date d'installation

Stempel / Unterschrift des Händlers
Stamp / Signature of the Dealer
Timbre / Signature

Änderungen, die dem technischen Fortschritt dienen, vorbehalten. Die Haftung für Irrtümer und Druckfehler ausgeschlossen.
Abbildungen können abweichen.



Land	Firma	Telefon	Email
AT	AL-KO Technology Austria GmbH	(+43) 5282 / 3360-700	vertrieb.fzt@al-ko.at
AU	AL-KO International Pty. Ltd.	(+61) / 3-9767-3700	info@al-ko.au
BG	AL-KO TRAILCO (Pty.) Ltd.	(+27) 16421 - 4791	infocpt@al-ko.co.za
BR	AL-KO Brasil Participacoes Ltda.	(+55) (11)2305 / 1053	brasil@al-ko.com
CN	AL-KO (Yantai) Machinery Co. Ltd.	(+86) 535672 - 7751	info@al-ko.cn
DE	AL-KO KOBER GmbH	(+49) 8221/97-0	fahrzeugtechnik@al-ko.de
ES	AL-KO Espana S.A.U.	(+34) 976/46-2280	info.zaragoza@al-ko.es
EN	AL-KO KOBER Ltd.	(+44) 1926/818-500	mail@al-ko.co.uk
CS	AL-KO KOBER Spol. S.R.O.	(+420) 577/454-342	info@al-ko.cz
IT	AL-KO KOBER GmbH	(+39) 045/8546-011	info@al-ko.it
NL	AL-KO KOBER B.V.	(+31) 74/255-9955	info@al-ko.nl
PL	AL-KO Technology Sp. z.o.o.	(+48) 61/816-1925	al-ko@al-ko.pl
RU	OOO AL-KO KOBER technology RUS	(+7) 499/16887-16	info@al-ko.msk.ru
SV	AL-KO KOBER AB	(+46) 31/57-8280	question@al-ko.se

SAWIKO ist eine Marke der

ALOIS KOBER GMBH | Head Quarter | Ichenhauser Str. 14 | 89359 Koetz | Germany

Telefon: (+49) 8221/97-0 | Telefax: (+49) 8221/97-8390 | www.al-ko.com



Service Telefon: +49 (0) 5493 / 99 22 0

Kundencenter Nord | AL-KO / SAWIKO | Ringstraße 3 | 49434 Neukirchen-Vörden | Germany

info@sawiko.de