

CHASSIS FÜR TINY HOUSES

DAS FUNDAMENT FÜR IHR MOBILES ZUHAUSE



CHASSIS FÜR TINY HOUSES

Das Fundament für Ihr mobiles Zuhause

Mobil. Flexibel. Modular.

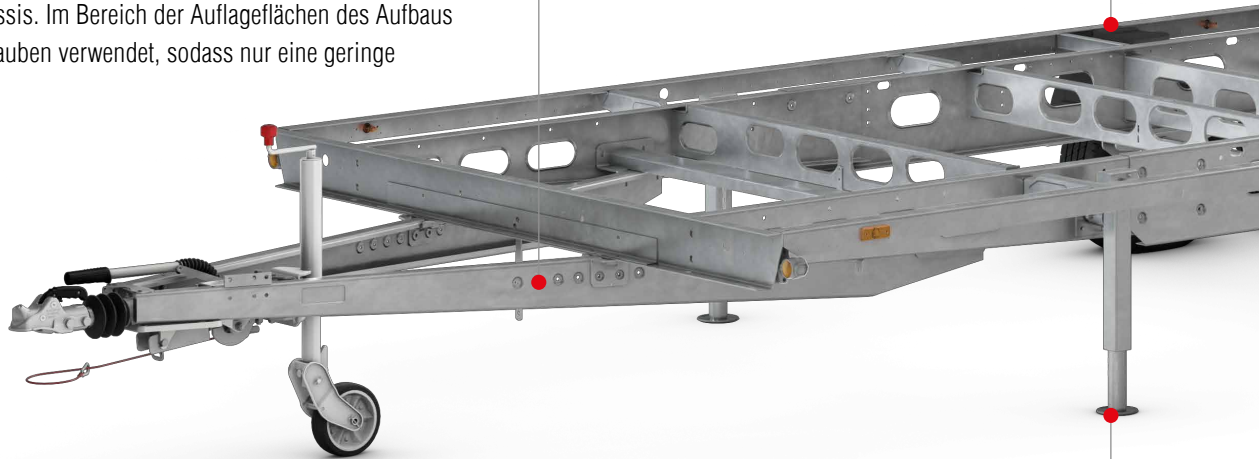
Lebenskonzepte im Wandel erfordern auch neue Wohnideen. Wir bieten das stabile Fundament für das Wohnen auf Rädern. Intelligente Fertigungskonzepte und jahrzehntelange Erfahrung in der Fertigung hochwertiger Fahrwerkskomponenten für Anhänger sichern eine besonders gute Qualität und Langlebigkeit.

MODULARES RAHMENKONZEPT

Der modulare Rahmenaufbau ermöglicht unterschiedliche Aufbaulängen und individuelle Aufbauten.

PATENTIERTE VERBINDUNG

Die formschlüssigen Schernockenverschraubungen sorgen für perfekte Verbindungen am Chassis. Im Bereich der Auflageflächen des Aufbaus werden Flachrundschauben verwendet, sodass nur eine geringe Störkontur entsteht.



SCHWERLASTSTÜTZEN

Das Fahrgestell ist mit genau abgestimmten Stützen ausgestattet. Optional können an den vorbereiteten Aufnahmepunkten weitere AL-KO Stützsysteme verwendet werden.

AL-KO Hochlader Chassis 3,5 t (2-Achser)



LANGE LEBENSDAUER

Die feuerverzinkten Chassis-Komponenten bieten einen zuverlässigen Korrosionsschutz.

MEHRFACH GETESTET

AL-KO Chassis durchlaufen in unserer Versuchsabteilung einen mehrstufigen Prüfungsprozess. Dabei finden Fahrgestellprüfungen auf Kopfsteinpflaster, geflickten Asphaltstrecken und Schlaglochstrecken statt. Die Testlänge entspricht 100.000 km mitteleuropäischer Straßen.

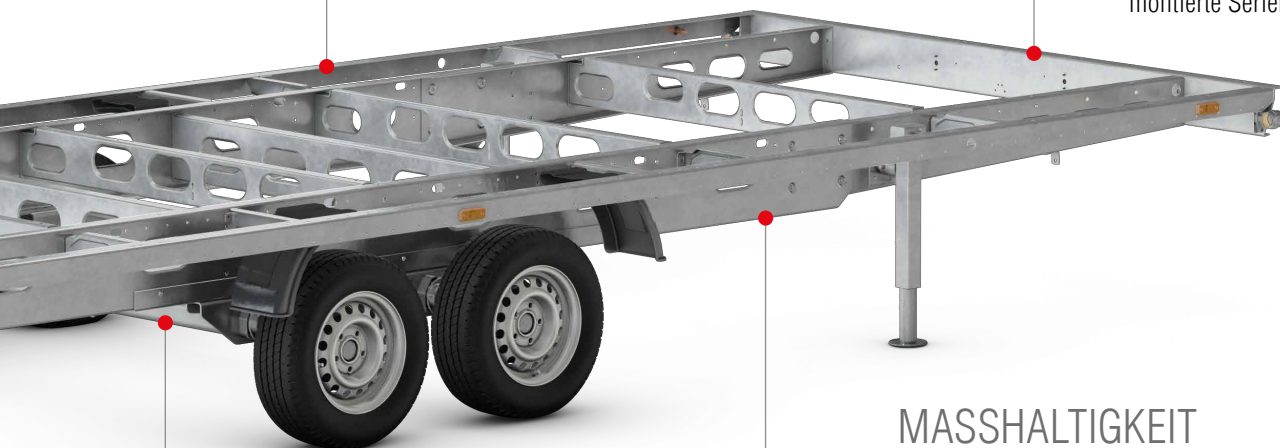


VORGESPANNTER RAHMEN

Geringere Verwindung und geringere bis keine Durchbiegung.

COC

Certificate of Conformity
EU-Konformitätsbescheinigung für montierte Serien-Chassis liegt vor.



MASSHALTIGKEIT

Durch die hohe Maßhaltigkeit des Chassis und des vorgegebenen Lochbildes in den Rahmenteilen kann der Aufbau passgenau vorgefertigt und montiert werden.

VERSCHIEBBARES ACHSMODUL

Bei unseren Hochladern ist zur nachträglichen Justierung der Stützlast am Kupplungspunkt das Achsmodul verschiebbar gestaltet und kann in einem Raster von 40 mm verschoben werden.



INTEGRIERTE BELEUCHTUNG

Die Beleuchtung ist bereits in unseren Chassis integriert.

TECHNISCHE DATEN & VARIANTEN

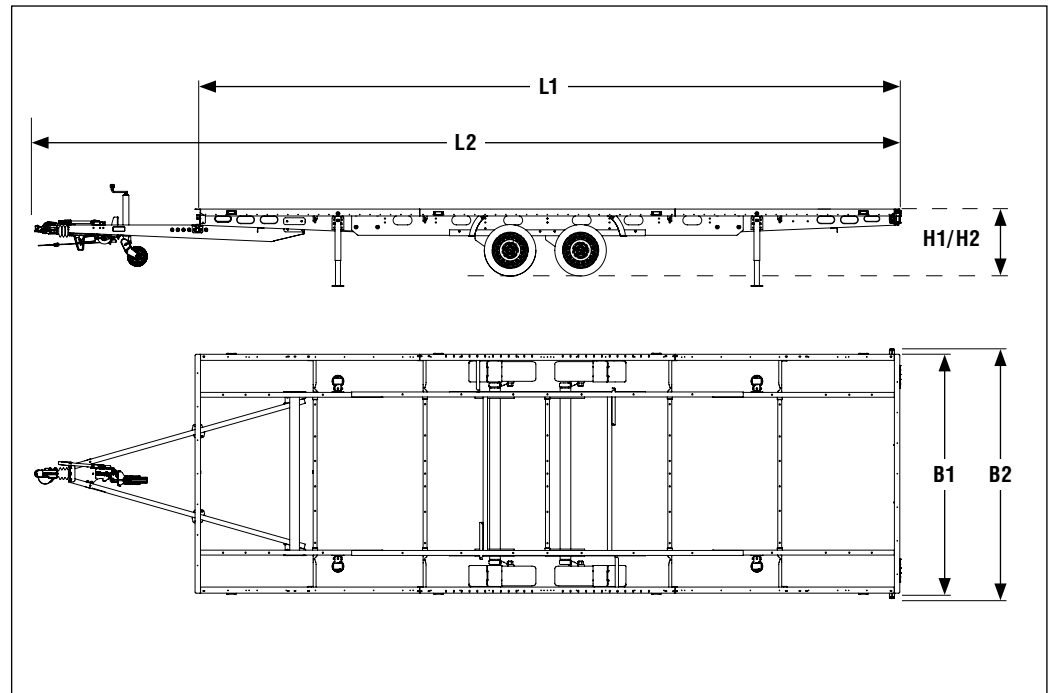
Hochlader Chassis 2-Achser

Lieferumfang:

- | Schwerlaststützen
- | Kurbel lose
- | Kotflügel
- | Beleuchtung
- | Vollautomatisches Stützrad
- | Bereifung: 195/50 R13C
- | Auflaufeinrichtung Profi V
- | Kugelumkupplung
- | Unterlegkeile

Auslieferungszustand:

- | komplett montiert
- | inkl. COC-Papiere für Serien-Chassis (siehe Tabelle)



Achseinheit verschiebbar: **2-Achser** vorne ca. 220 mm / hinten ca. 580 mm

AL-KO Hochlader Chassis 3,5 t (2-Achser)

Materialnummer	L1 Ladelänge [mm]	L2 Gesamtlänge [mm]	B1 Ladebreite [mm]	B2 Gesamtbreite [mm]	H1 Ladehöhe Oberkante Rahmen unbelastet ca. [mm]	H2 Ladehöhe Oberkante Rahmen belastet ca. [mm]	Zuladung ca. [kg]	Gewicht Chassis kpl. ca. [kg]	Achsen
1707375	5.400	7.008	2.440	2.550	684	634	2.885	615	2
1707376	6.000	7.608	2.440	2.550	684	634	2.845	655	2
1707377	6.600	8.208	2.440	2.550	684	634	2.825	675	2
1707378	7.200	8.808	2.440	2.550	684	634	2.815	685	2
1707379	7.800	9.408	2.440	2.550	684	634	2.780	720	2
1707713	8.400	10.008	2.440	2.550	684	634	2.765	735	2

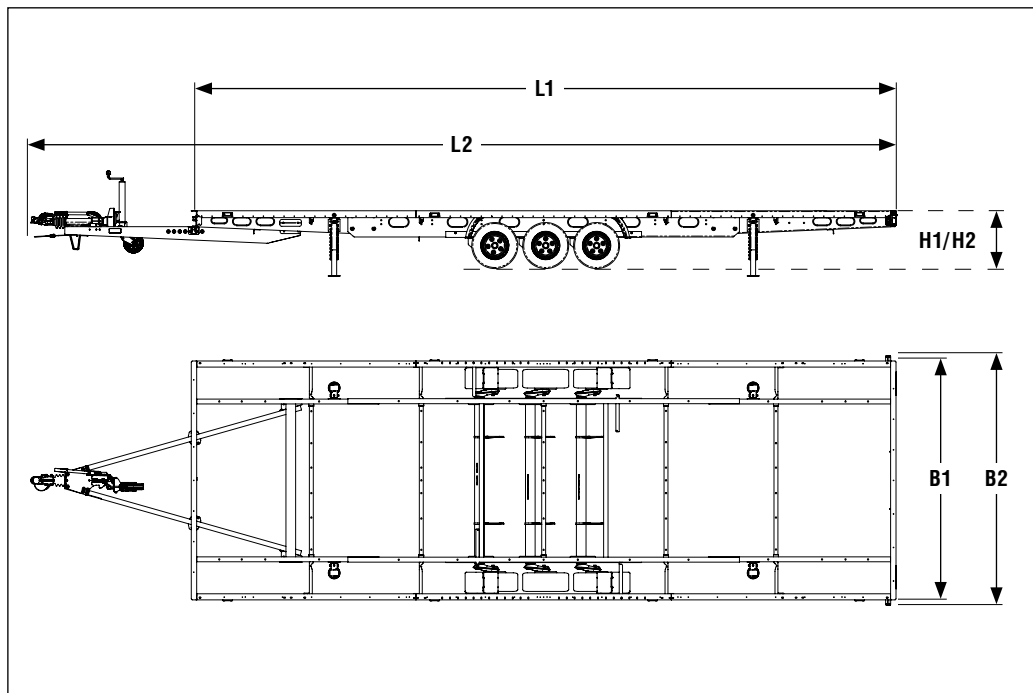
Hochlader Chassis 3-Achser

Lieferumfang:

- | Schwerlaststützen
- | Kurbel lose
- | Kotflügel
- | Beleuchtung
- | Vollautomatisches Stützrad
- | Bereifung: 195/55 R10C
- | Aufauffeinrichtung Profi V
- | Kugelkupplung
- | Unterlegkeile

Auslieferungszustand:

- | komplett montiert
- | inkl. COC-Papiere für Serien-Chassis (siehe Tabelle)



Achseinheit verschiebbar: **3-Achser** vorne ca. 200 mm / hinten ca. 440 mm

AL-KO Hochlader Chassis 3,5 t (3-Achser)

Materialnummer	L1 Ladelänge [mm]	L2 Gesamtlänge [mm]	B1 Ladebreite [mm]	B2 Gesamtbreite [mm]	H1 Ladehöhe Oberkante Rahmen unbelastet ca. [mm]	H2 Ladehöhe Oberkante Rahmen belastet ca. [mm]	Zuladung ca. [kg]	Gewicht Chassis kpl. ca. [kg]	Achsen
1707380	5.400	7.012	2.440	2.550	590	540	2.825	675	3
1707381	6.000	7.612	2.440	2.550	590	540	2.815	685	3
1707382	6.600	8.212	2.440	2.550	590	540	2.795	705	3
1707383	7.200	8.812	2.440	2.550	590	540	2.780	720	3
1707384	7.800	9.412	2.440	2.550	590	540	2.760	740	3
1707714	8.400	10.012	2.440	2.550	590	540	2.740	760	3

TECHNISCHE DATEN & VARIANTEN

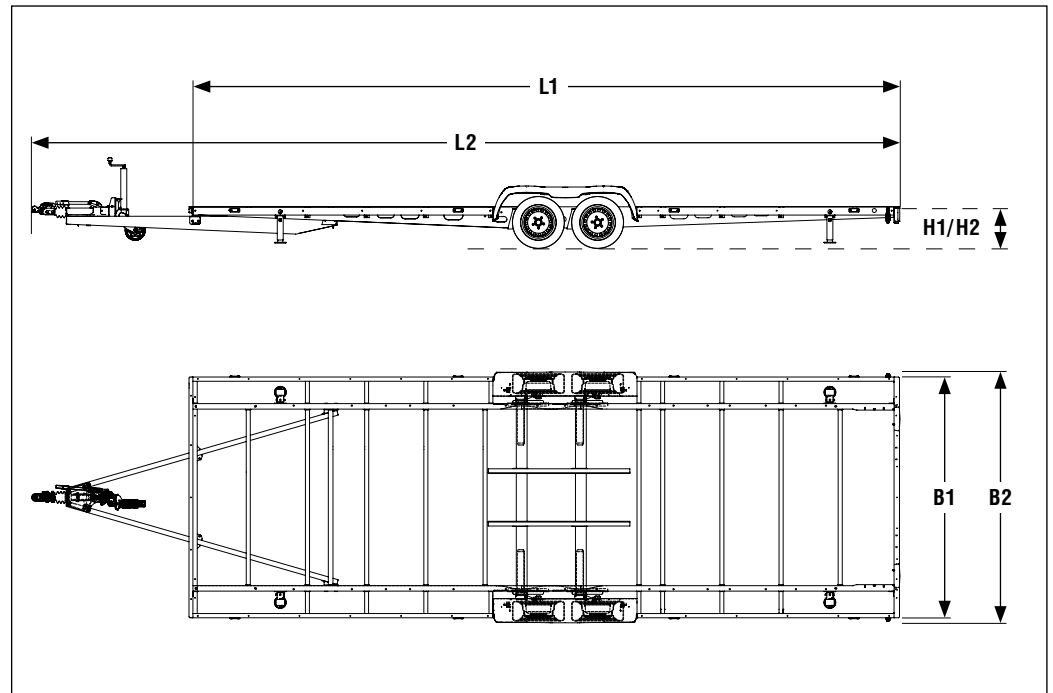
Tieflader Chassis 2-Achser

Lieferumfang:

- | Schwerlaststützen
- | Kurbel lose
- | Kotflügel
- | Beleuchtung
- | Vollautomatisches Stützrad
- | Bereifung: 195/50 R13C
- | Aufauffeinrichtung Profi V
- | Kugelkupplung
- | Unterlegkeile

Auslieferungszustand:

- | komplett montiert
- | inkl. COC-Papiere für Serien-Chassis (siehe Tabelle)



AL-KO Tieflader Chassis 3,5 t

Materialnummer	L1 Ladelänge [mm]	L2 Gesamtlänge [mm]	B1 Ladebreite [mm]	B2 Gesamtbreite [mm]	H1 Ladehöhe Oberkante Rahmen unbelastet ca. [mm]	H2 Ladehöhe Oberkante Rahmen belastet ca. [mm]	Zuladung ca. [kg]	Gewicht Chassis kpl. ca. [kg]	Achsen
1707539	5.400	6.952	2.440	2.550	471	421	2.905	595	2
1707540	6.000	7.552	2.440	2.550	471	421	2.885	615	2
1707450	6.600	8.152	2.440	2.550	471	421	2.865	635	2
1707533	7.200	8.752	2.440	2.550	471	421	2.845	655	2
1707541	7.800	9.352	2.440	2.550	471	421	2.825	675	2
1708106	8.400	9.952	2.440	2.550	471	421	2.805	695	2

AL-KO VEHICLE TECHNOLOGY GROUP

QUALITY FOR LIFE



ÜBER AL-KO VEHICLE TECHNOLOGY GROUP

Die AL-KO Vehicle Technology Group ist ein global agierender Technologiekonzern und eine Business Unit von DexKo Global. Mit hochwertigen Chassis- und Fahrwerkskomponenten für Anhänger, Freizeitfahrzeuge und Nutzfahrzeuge sowie Bau- und Agrarfahrzeuge steht die Unternehmensgruppe für beste Funktionalität, höchsten Komfort und Innovationen für mehr Fahrsicherheit.

Gegründet 1931 beschäftigt der Konzern heute über 3.800 Mitarbeitende an mehr als 40 Standorten weltweit.

Better together: AL-KO Vehicle Technology Group gehört zu DexKo Global, einem der weltweiten Qualitätsführer für Anhängerachsen und Chassis-Komponenten und verwandte Produktgruppen.

Member of **DEXKO**
GLOBAL

AL-KO

QUALITY FOR LIFE

Member of **DEXKO**
GLOBAL

ALOIS KOBER GMBH

lchenhauser Str. 14

89359 Kötz

Germany

+49 8221 97-0

info@alko-tech.com

www.alko-tech.com

AL-KO TECHNOLOGY PADERBORN GMBH

Pater-Ewald-Straße 29

33104 Paderborn

Germany

+49 5254 803-0

info15@alko-tech.com

www.alko-tech.com

Bestell-Nr. 499 810 B – Änderungen, die dem technischen Fortschritt dienen,
vorbehalten. Haftung für Irrtümer und Druckfehler ausgeschlossen.
Ausgabe 05/2022

