



BMTCO



- IT** ISTRUZIONI D'USO
- EN** USER'S MANUAL
- FR** INSTRUCTIONS D'EMPLOI
- DE** BEDIENUNGSANLEITUNG

RIVELATORE DI MONOSSIDO DI CARBONIO (CO)

i INFORMAZIONI GENERALI



IMPORTANTE:

- > Queste istruzioni contengono importanti informazioni sulla corretta installazione e funzionamento del rivelatore di CO. Leggere accuratamente l'intero manuale prima di procedere all'installazione.
- > L'installazione di questo apparecchio deve essere eseguita a regola d'arte da personale tecnico specializzato.
- > In caso di un utilizzo improprio dell'apparecchiatura, ne decade la garanzia ed il produttore declina ogni responsabilità per danni a cose o persone.
- > Il presente rivelatore è progettato per proteggere le persone dagli effetti acuti dovuti all'esposizione al monossido di carbonio. Esso non protegge completamente le persone con particolari patologie. In caso di dubbio consultare il medico.
- > L'apparecchio non può impedire gli effetti cronici dovuti all'esposizione al CO.
- > L'apparecchio non funziona come sostituto ai rilevatori di fumo o gas detector.

Il rivelatore di monossido di carbonio (CO), specifico per il settore "camper", è in grado di rilevare la presenza di questo gas nell'aria.

Il monossido di carbonio (CO) è un gas velenoso che viene rilasciato dalla combustione di qualsiasi combustibile fossile come legno, carbone, petrolio, gas naturale, oli combustibili, propano, butano, benzina, gasolio, etc.

È un gas inodore, incolore e non irritante che può fuoriuscire da tubi, apparecchi di cottura e di riscaldamento non mantenuti in perfetta efficienza o guasti.

Nel corpo umano, il "CO" si lega all'emoglobina del sangue e ne riduce l'apporto di ossigeno: in alta concentrazione può uccidere in pochi minuti.



FUNZIONAMENTO

Per accendere il rivelatore agire sull'interruttore "Rif. 1".

Inizialmente viene verificato il funzionamento del led rosso, del led verde e del buzzer.

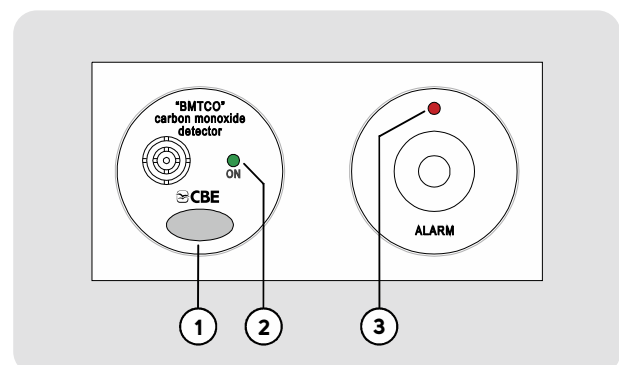
Successivamente si attiva la fase di riscaldamento del sensore che ha una durata di circa 60 secondi ed è segnalata dall'accensione fissa del led verde "Rif. 2".

Terminata la fase di riscaldamento, il sensore è pronto per il suo utilizzo: condizione segnalata dal lampeggio del led verde "Rif. 2" (1 lampeggio ogni 2 secondi).

Quando la concentrazione di gas supera la soglia prevista, si attiva l'allarme acustico (buzzer con

suono intermittente) e visivo (1 lampeggio del led rosso "Rif. 3" ogni 2 secondi).

L'allarme rimane attivato finché il rivelatore non viene spento o il livello di "CO" rientra nella normalità.



INSTALLAZIONE E COLLEGAMENTO

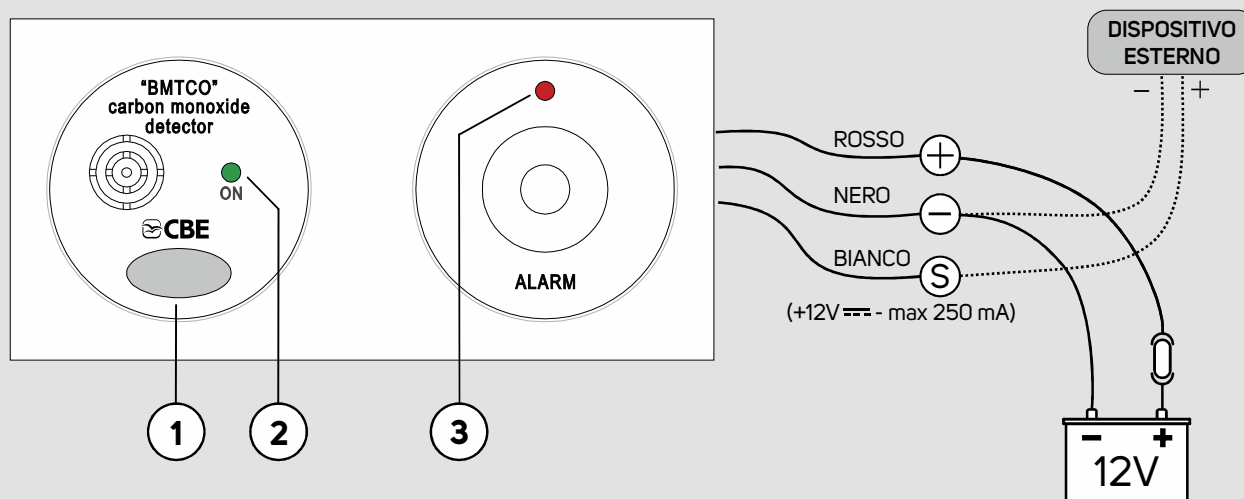
COLLEGAMENTO

L'apparecchio è fornito corredato da cavi di alimentazione lunghi circa 50 cm.

Si raccomanda di rispettare la tensione di alimentazione (12V ---), la polarità (nero = negativo; rosso = positivo), di utilizzare dei cavi di adeguata sezione (sezione minima 1mm²) e di collegare

l'apparecchio ad una linea protetta da fusibile con valore "3A".

In caso di allarme, sul filo bianco è presente un segnale d'uscita (+12V --- - max 250mA) che può essere utilizzato per il collegamento di un dispositivo esterno (buzzer, relè, spia d'allarme....).



INSTALLAZIONE

L'esatto posizionamento del rivelatore è fondamentale per il corretto funzionamento; l'apparecchio deve essere installato ad "altezza naso" dell'utente (150-200 cm dal pavimento), in prossimità della zona di soggiorno prolungato delle persone, o in prossimità delle possibili sorgenti di gas nocivo.

Se il rivelatore viene installato in una zona notte, si consiglia di posizionarlo nelle vicinanze della zona di respirazione degli occupanti.

Il rivelatore dovrebbe essere collocato lontano dagli apparecchi di cottura per evitare falsi allarmi.

Per la scelta della posizione ottimale del rivelatore si consiglia comunque di rivolgersi a personale tecnico specializzato.

Ogni rivelatore viene testato e calibrato nel gas di riferimento; la durata di vita del sensore è di 10 anni dalla data di installazione. Dopo tale data l'apparecchio deve essere sostituito.

Il rivelatore di gas è stato progettato solo per un utilizzo interno:

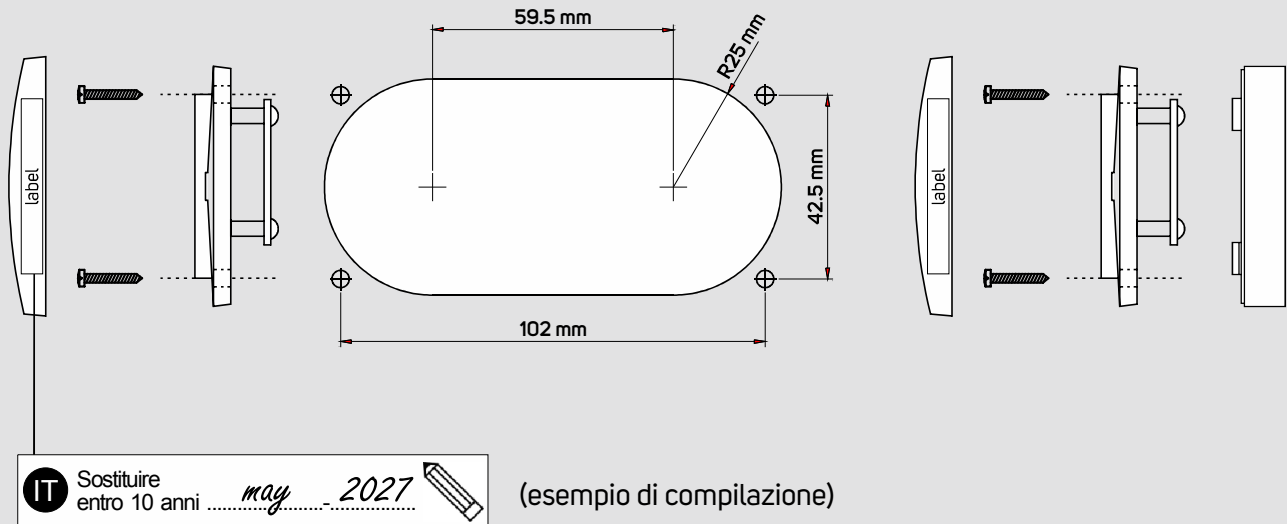
> Non installare l'apparecchio all'aperto, esposto alla pioggia e alle intemperie.

L'installazione può essere effettuata ad incasso (vedi figura "A") o con il distanziale fornito (vedi figura "B").

Il rivelatore è abbinabile alla serie "Modular Plates Berker".

Fissaggio ad incasso (figura A)

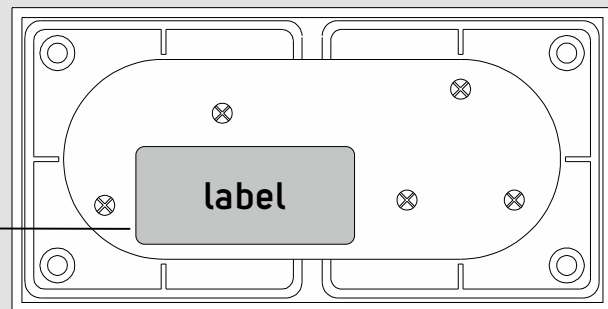
Fissaggio a parete (figura B)



AVVERTENZA: Riportare sull’etichetta la data d’installazione del rivelatore “CO” ed applicarla sulla cornice come in figura “A”.

(figura C)

<p>Modello: BMTCO Gas rivelatore: Monossido di carbonio "CO" Norme: EN 50291-1:2010/A1:2012 / EN 50291-2 Durata vita sensore: 10 anni Tipo di apparecchio: "A" Alimentazione: 12V= Assorbimento: 15mA</p> <p>ATTENZIONE: LEGGERE ATTENTAMENTE LE ISTRUZIONI PRIMA DELL'USO O DELLA MANUTENZIONE.</p>	<p>Modello: BMTCO Gas collecteur: Monoxyde de carbone (CO) Normes: EN 50291-1:2010/A1:2012 / EN 50291-2 Durée de vie du collecteur: 10 ans Type de matériel: "A" Alimentation: 12V= Consommation: 15mA</p> <p>ATTENTION: LIRE ATTENTIVEMENT LA NOTICE AVANT UTILISATION OU ENTRETIEN</p>
<p>Model: BMTCO Gas detector: Carbon monoxide (CO) Standards: EN 50291-1:2010/A1:2012 / EN 50291-2 Sensor lifespan: 10 years Type of apparatus: "A" Power supply: 12V= Current consumption: 15mA</p> <p>NOTICE: PLEASE READ THE INSTRUCTION CAREFULLY BEFORE USING OR SERVICING.</p>	<p>Modello: BMTCO Detector: Kohlenmonoxid (CO) Normen: EN 50291-1:2010/A1:2012 / EN 50291-2 Lebensdauer vom Sensor: 10 Jahren Geräteart: "A" Versorgungsspannung: 12V= Stromaufnahme: 15mA</p> <p>ACHTUNG: BITTE DIE ANLEITUNG VOR DER VERWENDUNG BZW. WARTUNG SORGFÄLTIG DURCHLESEN.</p>



Applicare sul retro del rivelatore l’etichetta dati nella lingua desiderata.



DATI TECNICI

Tensione nominale di alimentazione	12 V $\overline{=}$
Corrente assorbita	15 mA
Corrente assorbita (in allarme)	20 mA
Temperatura di funzionamento	0÷40 °C (storage -20÷50°C)
Umidità	0÷90 % (storage 0÷70%)
Tempo di riscaldamento	60 sec.
Potenza acustica (buzzer)	> 85 dB a 1 metro
Soglia di intervento	50 PPM - entro 60-90 minuti 100 PPM - entro 10-40 minuti 300 PPM - entro 3 minuti
Durata sensore (lifetime)	10 anni
Tipo di sensore	Long life elctro-chemical sensor
Gas rilevato	Monossido di carbonio (CO)
Tipo apparecchio	"A"
Segnale d'uscita in allarme	+12V $\overline{=}$ - max 250mA
Normative	EN50291-1:2010 + A1:2012 EN50291-2
Dimensioni (mm)	119x60x22



SINTOMI DA AVVELENAMENTO DI "CO"

I seguenti sintomi sono legati all'avvelenamento da monossido di carbonio:

- > **35 PPM** la massima concentrazione permessa ad un adulto in continua esposizione per 8 ore.
- > **200 PPM** leggero mal di testa, stordimento, fatica dopo 2-3 ore.
- > **400 PPM** mal di testa frontale in 1-2 ore, pericolo di vita dopo 3 ore.
- > **800 PPM** vertigini, nausea e convulsioni entro 45 minuti. Perdita di conoscenza entro 2 ore. Morte dopo 3 ore.
- > **1600 PPM** mal di testa, vertigini e nausea entro 20 minuti. Morte entro 1 ora.



ATTENZIONE: Un'alta concentrazione delle seguenti sostanze può rovinare irreparabilmente il sensore: metano, propano, isopropil butano, etilene, acetato di etile, etanolo, alcool, benzene, idrogeno, solfato d'idrogeno, etc.

Anche solventi, spray per capelli, profumi, detersivi e prodotti per la pulizia, possono causare falsi allarmi.



COSA FARE IN CASO D'ALLARME

In caso di avvenuto allarme:

- > provvedere immediatamente ad un'abbondante aerazione del locale.
- > se possibile spegnere le presunte sorgenti di monossido di carbonio (stufe, frigo a gas, motori a combustione etc.) e non utilizzarle prima di una verifica di un tecnico specializzato.
- > ripristinare il rivelatore (con spegnimento e riaccensione); se l'allarme si riattiva provvedere all'evaquazione del locale.
- > in caso si manifestino sintomi come mal di testa, stordimento, nausea, etc. consultare immediatamente un medico.



MANUTENZIONE

Per mantenere il rivelatore in buono stato è necessario:

- > effettuare il test almeno una volta al mese.
- > pulire regolarmente il rivelatore per evitare il deposito di polvere che potrebbe ostruire le griglie del sensore.
- > utilizzare un panno umido per la pulizia. Non utilizzare alcun detergente.



TEST RIVELATORE

È consigliato testare il rivelatore una volta al mese per verificare che gli allarmi funzionino correttamente.

Per effettuare il test, spegnere e riaccendere il rivelatore.

All'accensione i led "**rif. 2 e 3**" rimangono accesi per 1 secondo e il buzzer emette un suono breve.



MALFUNZIONAMENTO RIVELATORE

In caso di malfunzionamento dell'elettronica o del sensore, il dispositivo segnala lo stato di "errore" con l'accensione fissa del led rosso "**rif. 3**".

Provvedere alla sostituzione dell'apparecchio.

CARBON MONOXIDE (CO) DETECTOR

GENERAL INFORMATION



IMPORTANT:

- > These instructions contain important information about the correct installation and operation of the CO detector. Read the entire manual carefully before proceeding with the installation.
- > The installation of this device must be carried out properly by specialized technical personnel.
- > In case of improper use of the device, the warranty shall be void and the manufacturer declines all responsibility for damage to persons or property.
- > This detector is designed to protect people from the acute effects caused by carbon monoxide exposure. It does not completely protect people with particular pathologies. If you have any queries, seek medical advice.
- > The device cannot prevent the chronic effects due to CO exposure.
- > The device does not work as a substitute for smoke detectors or gas detectors.

The "BMTCO" detector, specifically designed for the RV sector, is able to detect the presence of carbon monoxide in the air.

Carbon monoxide (CO) is a poisonous gas that is released from the combustion of any fossil fuel such as wood, coal, oil, natural gas, fuel oils, propane, butane, gasoline, diesel, etc.

It is an odourless, colourless and non-irritating gas that can escape from pipes, cooking and heating appliances that are not kept in perfect working order or that are faulty.

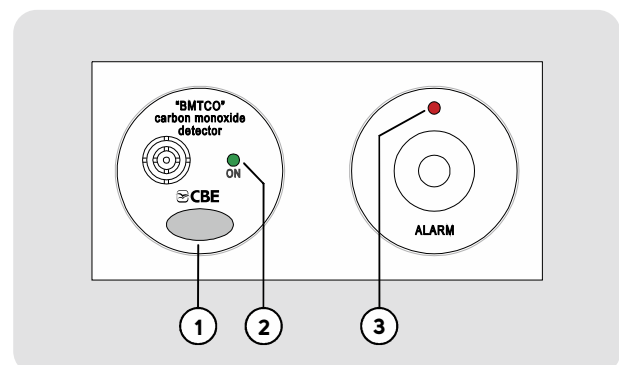
In the human body, "CO" binds to the blood haemoglobin and reduces the oxygen supply: in high concentrations, it can kill in a few minutes.



OPERATION

To turn the detector on, press the switch **"Ref. 1"**.
 At the start the device checks the correct operation of the red LED, the green LED and the buzzer.
 Then the heating phase of the sensor is activated and lasts about 60 seconds signalled by the green LED **"Ref. 2"** turning on.
 Once the heating phase has finished, the sensor is ready for use: this condition is indicated by the flashing of the green LED **"Ref. 2"** (1 flash every 2 seconds).
 When the gas concentration exceeds the expected threshold, it triggers the sound alarm (buzzer with intermittent sound) and visual alarm (1 flash of red LED **"Ref. 3"** every 2 seconds).

The alarm remains activated until the detector is turned off or the "CO" level returns to normal.



INSTALLATION AND CONNECTIONS

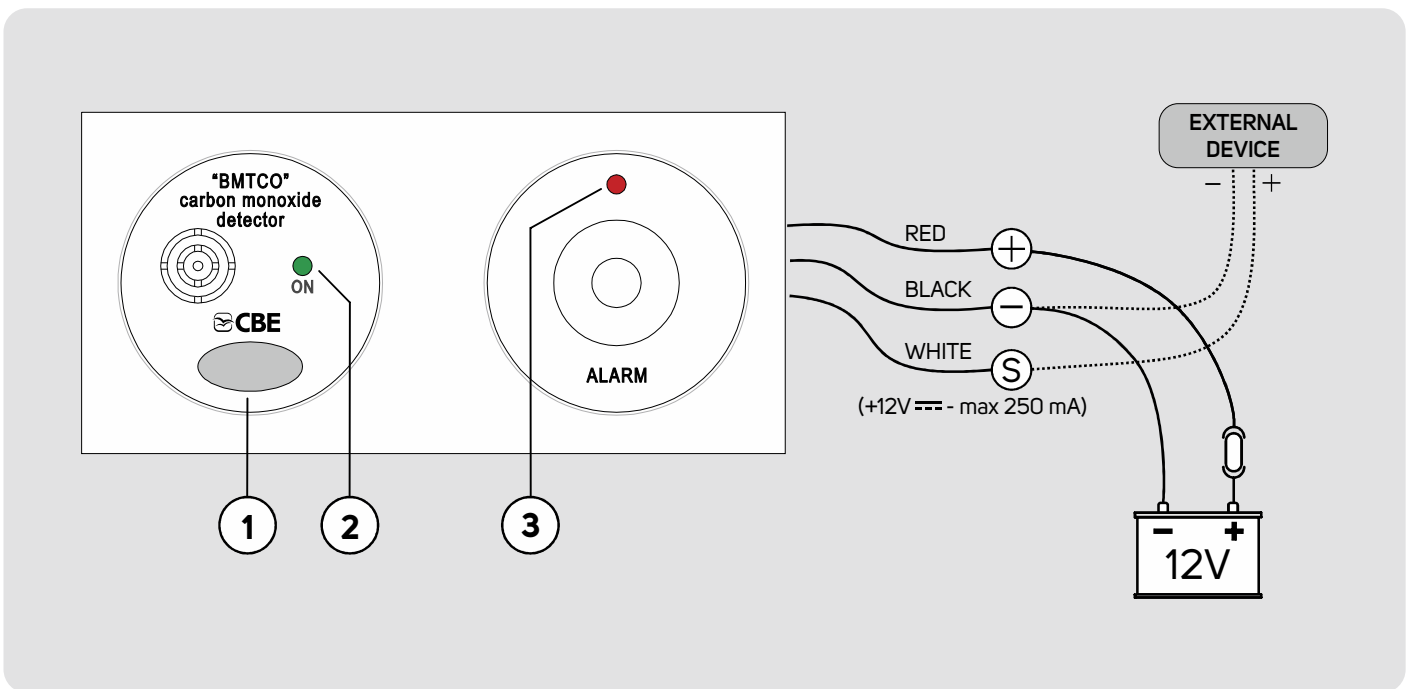
CONNECTIONS

The device is supplied with power cables that are about 50 cm long.

Please respect the power supply voltage (12V DC), the polarity (black = negative, red = positive) and connect the device to a line protected by a “3A” fuse, using cables with a suitable cross-section (minimum

cross-section 1mm²).

In the event of an alarm, on the white wire there is an output signal (+12V - max 250mA) that can be used to connect an external device (buzzer, relay, alarm lamp, etc.).



INSTALLATION

The exact positioning of the detector is essential for its correct operation; the appliance must be installed at the user's “nose height” (150-200 cm from the floor), near the living area of the people, or near possible sources of harmful gas.

If the detector is installed in a sleeping area, it is recommended to place it near the breathing area of the occupants.

The detector should be placed away from the cooking appliances to avoid false alarms.

In order to determinate the optimal position of the detector, we advise contacting specialized technical personnel.

Each detector is tested and calibrated with the relevant gas; the sensor life is 10 years from the date of installation. After this time the device must be replaced.

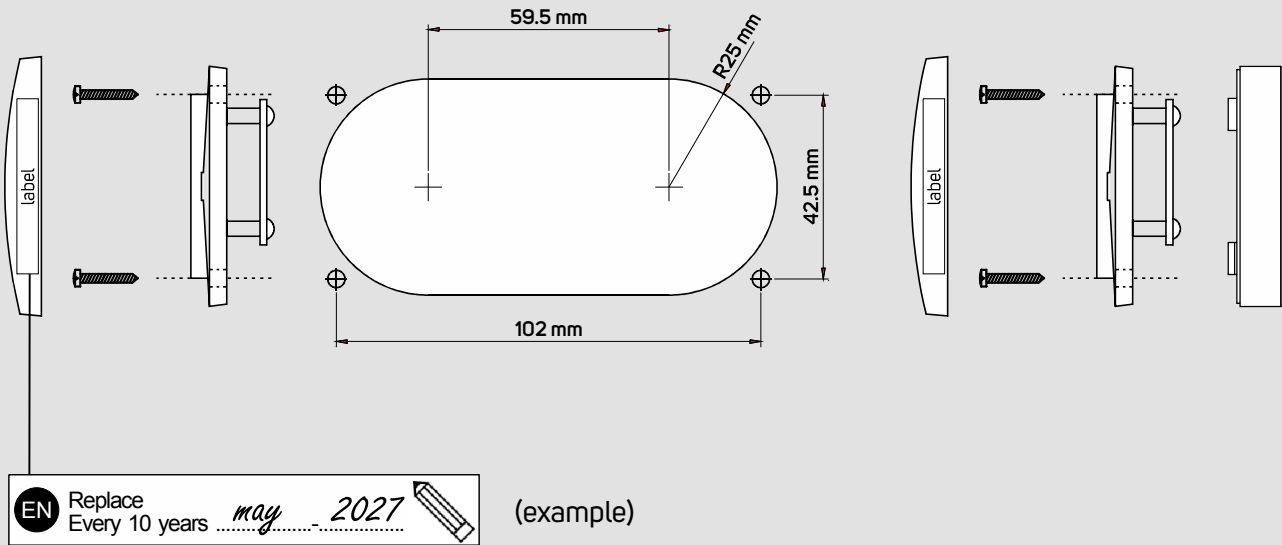
The gas detector has been designed for inside use only:

- Do not install the device outdoors, where it is exposed to rain or bad weather.

The installation can be built-in (see figure “A”) or with the spacer (see figure “B”). The detector can be combined with the “Modular Plates Berker” series.

Built-in fixing (figure A)

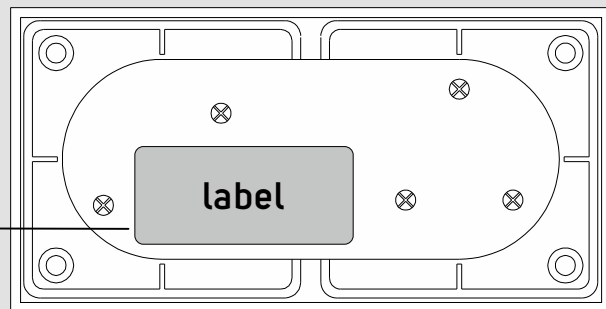
Wall-fixing with spacer (figure B)



WARNING: Write the installation date of the “CO” detector on the label and apply the label to the frame, as shown in figure “A”.

(figure C)

<p>Modello: BMTCO Gas rilevato: Monossido di carbonio "CO" Norme: EN 50291-1:2010/A1:2012 / EN 50291-2 Durata vita sensore: 10 anni Tipo di segnalazione: "A" Alimentazione: 12V~ Assorbimento: 15mA</p> <p>ATTENZIONE: LEGGERE ATTENTAMENTE LE ISTRUZIONI PRIMA DELL'USO O DELLA MANUTENZIONE.</p> <p>CBE VIA SERRAVALLE 4 38121 TRENTO-ITALY</p>	<p>Modello: BMTCO Gas détecté: Monoxyde de carbone (CO) Normes: EN 50291-1:2010/A1:2012 / EN 50291-2 Durée de vie du détecteur: 10 ans Type de message: "A" Alimentation: 12V~ Consommation: 15mA</p> <p>ATTENTION: LIRE ATTENTIVEMENT LA NOTICE AVANT UTILISATION OU ENTRETIEN.</p> <p>CBE VIA SERRAVALLE 4 38121 TRENTO-ITALY</p>
<p>Model: BMTCO Gas detector: Carbon monoxide (CO) Standards: EN 50291-1:2010/A1:2012 / EN 50291-2 Sensor lifespan: 10 years Type of apparatus: "A" Power supply: 12V~ Current consumption: 15mA</p> <p>NOTICE: PLEASE READ THE INSTRUCTION CAREFULLY BEFORE USING OR SERVICING.</p> <p>CBE VIA SERRAVALLE 4 38121 TRENTO-ITALY</p>	<p>Model: BMTCO Detektor: Kohlenmonoxid (CO) Normen: EN 50291-1:2010/A1:2012 / EN 50291-2 Lebensdauer vom Sensor: 10 Jahren Schlüsselwort: "A" Versorgungsspannung: 12V~ Stromaufnahme: 15mA</p> <p>ACHTUNG: BITTE DIE ANLEITUNG VOR DER VERWENDUNG BZW. WARTUNG SORGFÄLTIG DURCHLESEN.</p> <p>CBE VIA SERRAVALLE 4 38121 TRENTO-ITALY</p>



Stick the data label in the desired language on the back of the detector.



TECHNICAL DATA

Nominal voltage	12 V $\overline{=}$
Current consumption	15 mA
Current consumption (in alarm)	20 mA
Operating temperature	0÷40 °C (storage -20÷50°C)
Humidity	0÷90 % (storage 0÷70%)
Heating time	60 sec.
Acoustic power (buzzer)	> 85 dB a 1 metre
Intervention threshold	50 PPM - within 60-90 minutes 100 PPM - within 10-40 minutes 300 PPM - within 3 minutes
Sensor life (lifetime)	10 years
Type of sensor	Long life elctro-chemical sensor
Gas detected	Carbon monoxide (CO)
Type of device	"A"
Output signal in alarm	+12V $\overline{=}$ - max 250mA
Regulations	EN50291-1:2010 + A1:2012 EN50291-2
Dimensions (mm)	119x60x22



SYMPTOMS OF "CO" POISONING

Following symptoms are related to carbon monoxide poisoning:

- > **35 PPM** - the maximum concentration allowed for an adult being continuously exposed for 8 hours.
- > **200 PPM** - light headache, light-headedness, fatigue after 2-3 hours.
- > **400 PPM** - frontal headache in 1-2 hours, life-threatening after 3 hours.
- > **800 PPM** - dizziness, nausea and convulsions within 45 minutes. Loss of consciousness within 2 hours. Death after 3 hours.
- > **1600 PPM** - headache, dizziness and nausea within 20 minutes. Death within 1 hour.



WARNING: A high concentration of following substances can irreparably damage the sensor: methane, propane, isopropyl butane, ethylene, ethyl acetate, ethanol, alcohol, benzene, hydrogen, hydrogen sulphate, etc.

Even solvents, hair sprays, perfumes, detergents and cleaning products can cause false alarms.

WHAT TO DO IN CASE OF ALARM

In case of an alarm:

- > immediately ensure abundant ventilation of the room.
- > if possible, turn off the presumed sources of carbon monoxide (gas-powered refrigeration, stoves, combustion engines, etc.) and do not use them until after they have been checked by a specialist engineer.
- > reset the detector (powering it off and on); if the alarm is reactivated, evacuate the room.
- > in case of symptoms such as headache, dizziness, nausea, etc., seek immediate medical care.

MAINTENANCE

To keep the detector in good condition, it is necessary:

- > to test it at least once a month.
- > to regularly clean the detector to avoid the deposit of dust that could obstruct the sensor grids.
- > to clean it with a damp cloth. Do not use any detergent.

DETECTOR TEST

It is recommended to test the detector once a month to check that the alarms are working properly. To perform the test, switch the detector off and on again. When it is turned on, LEDs **"Ref. 2"** and **"Ref. 3"** remain on for 1 second and the buzzer makes a short sound.

DETECTOR MALFUNCTION

In case of malfunction of the electronics or sensor, the device signals the "error" status with the red LED **"Ref. 3"** turning on.

Replace the device.

DETECTEUR DE MONOXYDE DE CARBONE (CO)

i INFORMATIONS GÉNÉRALES



IMPORTANT :

- Ces instructions contiennent des informations importantes sur l'installation correcte et le fonctionnement du détecteur de CO. Lire soigneusement tout le manuel avant de procéder à l'installation.
- L'installation de cet appareil doit être effectuée dans la règle de l'art par un personnel technique spécialisé.
- Dans le cas d'utilisation impropre de l'appareil, sa garantie est annulée et le fabricant décline toute responsabilité pour des dommages sur objets ou personnes.
- Ce détecteur est conçu pour protéger les personnes contre les effets graves dus à l'exposition au monoxyde de carbone. Il ne protège pas complètement les personnes avec des pathologies particulières. En cas de doute, consulter le médecin.
- L'appareil ne peut pas empêcher les effets chroniques dus à l'exposition au CO.
- L'appareil ne fonctionne pas comme remplacement aux détecteurs de fumée ou détecteur de gaz.

Le détecteur "BMTCO", spécifique pour le secteur des véhicules de loisirs, est capable de détecter la présence de monoxyde de carbone (CO) dans l'air.

Le monoxyde de carbone (CO) est un gaz toxique qui est libéré par la combustion de n'importe quel combustible fossile comme bois, charbon, pétrole, gaz naturel, huiles combustibles, propane, butane, essence, gazole, etc.

C'est un gaz inodore, incolore et non irritant qui peut sortir de tuyaux, appareils de cuisson et de chauffage non maintenus en parfaite efficacité ou en panne. Dans le corps humain, le "CO" se lie à l'hémoglobine du sang et réduit son apport d'oxygène. En haute concentration, il peut tuer en quelques minutes.



FONCTIONNEMENT

Pour allumer le détecteur, agir sur l'interrupteur "**Réf. 1**".

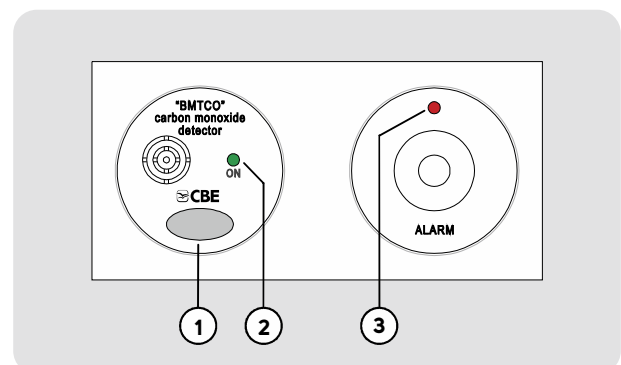
Au départ, le fonctionnement de la LED rouge, de la LED verte et de sonnerie est vérifié.

Ensuite, la phase de chauffage du capteur s'active, elle dure 60 secondes environ et elle est signalée par la mise en marche fixe de la LED verte "**Réf. 2**".

Une fois la phase de chauffage terminée, le capteur est prêt pour son utilisation: condition signalée par le clignotement de la LED verte "**Réf. 2**" (1 clignotement toutes les 2 secondes).

Quand la concentration de gaz dépasse le seuil prévu, l'alarme sonore (sonnerie avec son intermittent) et visuel (1 clignotement de la LED rouge "**Réf. 3**" toutes les 2 secondes) s'activent.

L'alarme reste active jusqu'à ce que le détecteur soit éteint ou que le niveau de "CO" repasse à la normalité.



INSTALLATION ET BRANCHEMENT

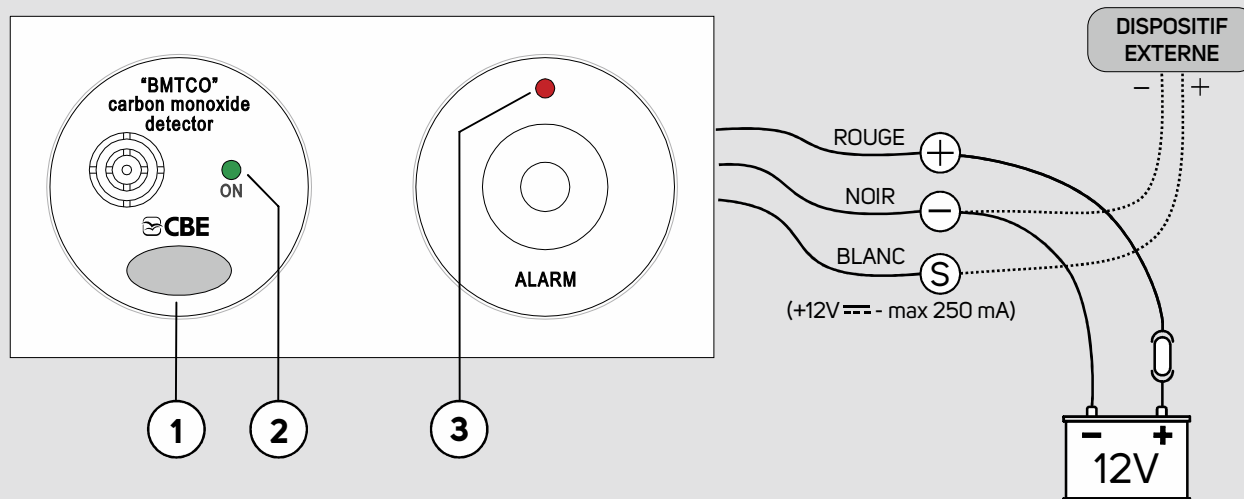
BRANCHEMENT

L'appareil est fourni avec des câbles d'alimentation d'une longueur de 50 cm environ.

La tension d'alimentation (12V $\overline{\text{---}}$) et la polarité (noir = négatif ; rouge = positif) doivent être respectées. Brancher l'appareil à une ligne protégée par un fusible avec valeur "3A" en utilisant des câbles de

section adaptée (section minimale 1mm²).

En cas d'alarme, sur le fil blanc se trouve un signal de sortie (+12V - max 250mA) qui peut être utilisé pour le branchement d'un dispositif externe (sonnerie, relais, voyant d'alarme).



INSTALLATION

Le positionnement exact du détecteur est fondamental pour le fonctionnement correct; l'appareil doit être installé à "hauteur nez" de l'utilisateur (150-200 cm du sol), à proximité de la zone de séjour prolongé des personnes, ou à proximité des sources possibles de gaz nocif. Si le détecteur est installé dans une zone nuit, on conseille de le positionner à proximité de la zone de respiration des occupants. Le détecteur devrait se situer loin des appareils de cuisson pour éviter de fausses alarmes. Pour le choix de la position optimale du détecteur, on conseille quoi qu'il en soit de s'adresser à un personnel technique spécialisé.

Chaque détecteur est testé et calibré avec le gaz de référence; la durée de vie du capteur est de 10 ans à compter de la date d'installation. Après cette date, l'appareil doit être remplacé.

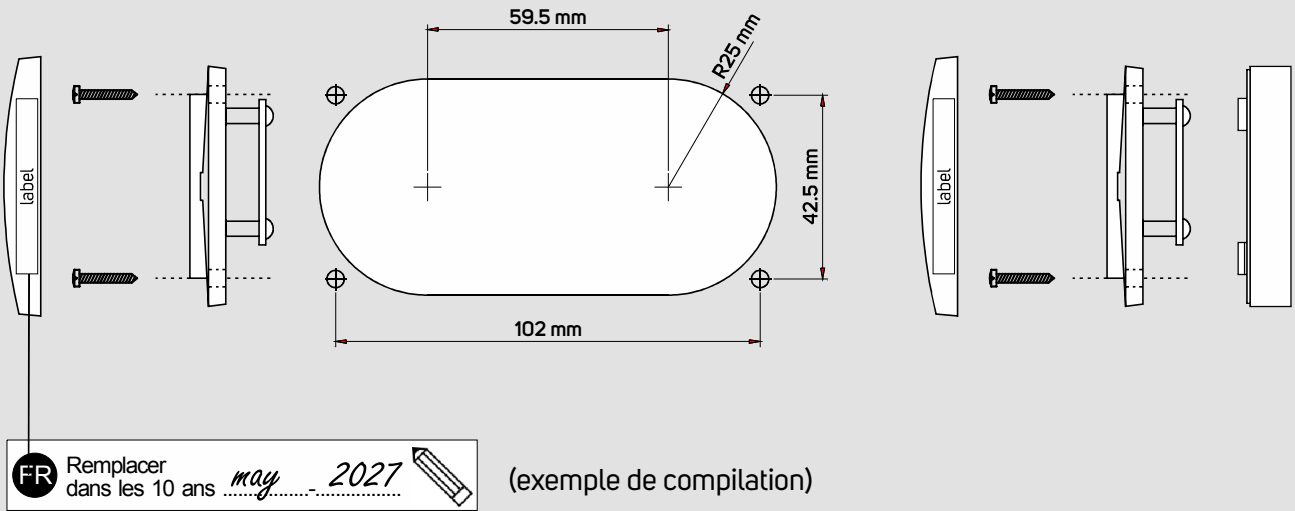
Le détecteur de gaz a été conçu uniquement pour une utilisation interne.

Ne pas installer l'appareil à l'extérieur, exposé à la pluie et aux intempéries.

L'installation peut se faire en mode "encastré" (voir "figure A") ou sur la paroi avec l'écarteur fourni avec l'appareil (voir "figure B"). Le détecteur peut être associé à la série "Modular Plates Berker".

Fixation encastrable (figure A)

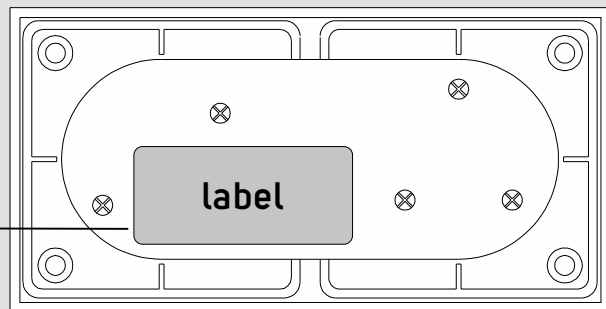
Fixation murale (figure B)



MISE EN GARDE : Reporter sur l'étiquette la date d'installation du détecteur "CO" et l'appliquer sur le cadre comme dans la figure "A".

(figure C)

<p>Modello: BMTCO Gas rilevato: Monossido di carbonio "CO" Norme: EN 50291-1:2010+A1:2012 / EN 50291-2 Durata vita sensore: 10 anni Tipo di apparecchio: "A" Alimentazione: 12V= Consumo: 15mA</p> <p>ATTENZIONE: LEGGERE ATTENTAMENTE LE ISTRUZIONI PRIMA DELL'USO O DELLA MANUTENZIONE.</p> <p>Modello: BMTCO Gas detector: Carbon monoxide (CO) Standards: EN 50291-1:2010+A1:2012 / EN 50291-2 Sensor lifespan: 10 years Type of apparatus: "A" Power supply: 12V= Current consumption: 15mA</p> <p>NOTICE: PLEASE READ THE INSTRUCTION CAREFULLY BEFORE USING OR SERVICING.</p>	<p>Modello: BMTCO Gas rilevato: Monossido di carbonio "CO" Norme: EN 50291-1:2010+A1:2012 / EN 50291-2 Durata de vie du collecteur: 10 ans Type de matériel: "A" Alimentation: 12V= Consommation: 15mA</p> <p>ATTENTION: LIRE ATTENTIVEMENT LA NOTICE AVANT UTILISATION OU ENTRETIEN.</p> <p>Modello: BMTCO Detector: Kohlenmonoxid (CO) Normen: EN 50291-1:2010+A1:2012 / EN 50291-2 Lebensdauer vom Sensor: 10 Jahren Gerätetyp: "A" Versorgungsspannung: 12V= Stromaufnahme: 15mA</p> <p>ACHTUNG: BITTE DIE ANLEITUNG VOR DER VERWENDUNG BZW. WARTUNG SORGFÄLTIG DURCHLESEN.</p>
--	---



Appliquer au dos du détecteur l'étiquette données dans la langue désirée.



DONNÉES TECHNIQUES

Tension nominale d'alimentation	12 V $\overline{=}$
Courant absorbé	15 mA
Courant absorbé (en alarme)	20 mA
Température de fonctionnement	0÷40 °C (stockage -20÷50°C)
Humidité	0÷90 % (stockage 0÷70%)
Temps de chauffage	60 sec.
Puissance acoustique (sonnerie)	> 85 dB à 1 mètre
Seuil d'intervention	50 PPM- dans les 60-90 minutes 100 PPM- dans les 10-40 minutes 300 PPM- dans les 3 minutes
Durée capteur (lifetime)	10 ans
Type de capteur	Long life elctro-chemical sensor
Gaz détecté	Monoxyde de carbone (CO)
Type appareil	"A"
Signal de sortie en alarme	+12V $\overline{=}$ - max 250mA
Réglementation	EN50291-1:2010 + A1:2012 EN50291-2
Dimensions (mm)	119x60x22



SYMPTÔMES D'EMPOISONNEMENT DE "CO"

Les symptômes suivants sont liés à l'empoisonnement au monoxyde de carbone:

- > **35 PPM** la concentration maximale autorisée à un adulte en exposition constante pendant 8 heures.
- > **200 PPM** léger mal de tête, étourdissement, fatigue au bout de 2-3 heures.
- > **400 PPM** mal de tête frontal en 1-2 heures, danger de vie au bout de 3 heures.
- > **800 PPM** vertiges, nausées et convulsions dans les 45 minutes. Perte de connaissance dans les 2 heures. Mort au bout de 3 heures.
- > **1600 PPM** mal de tête, vertiges et nausée dans les 20 minutes. Mort au bout d'1 heure.



ATTENTION: Une concentration élevée des substances suivantes peut endommager le capteur de façon irréparable: méthane, propane, isopropyle butane, éthylène, acétate d'éthyle, éthanol, alcool, essences, sulfate d'hydrogène, etc.

Des solvants, sprays pour cheveux, parfums, détergents et produits pour le nettoyage peuvent aussi causer de fausses alarmes.



QUE FAIRE EN CAS D'ALARME

En cas d'alarme advenue:

- > aérer immédiatement la pièce.
- > si possible, éteindre les sources présumées de monoxyde de carbone (poêles, frigo à gaz - moteurs à combustions, etc.) et ne pas les utiliser avant un contrôle de la part d'un technicien spécialisé.
- > réinitialiser le détecteur (avec arrêt et rallumage); si l'alarme se réactive, évacuer la pièce.
- > si des symptômes se manifestent comme mal de tête, étourdissement, nausée, etc., consulter immédiatement un médecin.



ENTRETIEN

Pour maintenir le détecteur en bon état, il faut :

- > effectuer le test au moins une fois par mois.
- > nettoyer régulièrement le détecteur pour éviter le dépôt de poussière qui pourrait boucher les grilles du capteur.
- > utiliser un chiffon humide pour le nettoyage. N'utiliser aucun détergent.



TEST DÉTECTEUR

Il est conseillé de tester le détecteur une fois par mois pour vérifier que les alarmes fonctionnent correctement. Pour effectuer le test, éteindre et rallumer le détecteur.

Au démarrage, les LED "**Réf. 2**" et "**Réf. 3**" restent allumées pendant 1 seconde et la sonnerie émet un son court.



DYSFONCTIONNEMENT DU DÉTECTEUR

En cas de dysfonctionnement de l'électronique ou du capteur, le dispositif signale l'état d'"erreur" avec la mise en marche fixe de la LED rouge "**Réf. 3**".

Remplacer l'appareil.

KOHLENMONOXYDMELDER (CO)



ALLGEMEINE INFORMATIONEN



WICHTIG:

- > Diese Anleitungen enthalten wichtige Informationen zur korrekten Installation und Funktion des CO Kohlenmonoxidmelders. Vor der Installation muss man das gesamte Handbuch gelesen haben.
- > Die Installation dieses Geräts muss fachgerecht von einem Fachtechniker durchgeführt werden.
- > Im Fall einer nicht bestimmungsgemäßen Verwendung des Geräts, verliert die Garantie ihre Gültigkeit
- > IDer Melder wurde entwickelt, um Personen vor den Auswirkungen einer Kohlenmonoxid-Aussetzung zu schützen. Personen mit besonderen Pathologien können nicht vollständig geschützt werden.
Bei Zweifeln einen Arzt verständigen.
- > Das Gerät kann die chronischen Folgen einer Kohlenmonoxid-Aussetzung nicht verhindern.
- > Das Gerät kann nicht als Rauchmelder oder Gas-Detector verwendet werden.

Der "BMTCO" Melder für die Caravanning-Branche kann das Vorhandensein von Kohlenmonoxid (CO) in der Luft erkennen. Bei Kohlenmonoxid (CO) handelt es sich um ein giftiges Gas, das bei der Verbrennung von fossilen Brennstoffen wie Holz, Kohle, Mineralöl, Naturgas, Heizöl, Propan, Butan, Benzin, Diesel, usw. freigesetzt wird.

Es ist ein geruchloses, farbloses und nicht reizendes Gas, das aus Rohren, Koch- und Heizgeräten entweichen kann, die sich nicht in einwandfreiem Zustand befinden oder Schäden aufweisen.

Im menschlichen Körper bindet sich "CO" an das Hämoglobin im Blut und reduziert die Sauerstoffzufuhr:

Hohe Konzentrationen führen in wenigen Minuten zum Tod.



FUNKTION

Um den Melder einzuschalten betätigt man den Schalter "**Bez.1**".

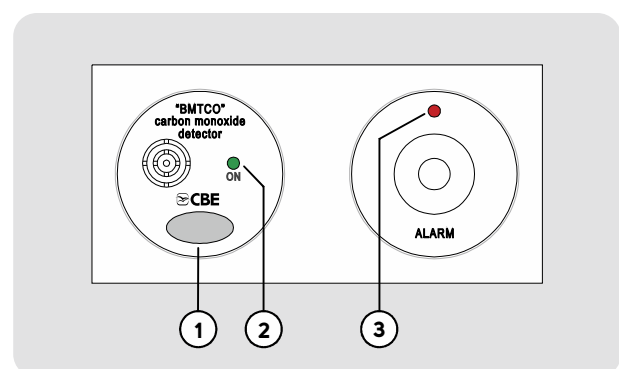
Zu Beginn wird die Funktion der roten Led, der grünen Led und des Buzzers geprüft.

Danach wird die Aufheizphase des Sensors aktiviert, die ungefähr 60 Sekunden dauert und die durch das Leuchten der grünen Led "**Bez.3**" gemeldet wird.

Am Ende der Aufheizphase, ist der Sensor betriebsbereit: Dieser Zustand wird durch das Blinken der grünen Led "**Bez.2**" angezeigt (1 Blinklicht alle 2 Sekunden).

Überschreitet die Gaskonzentration den vorgesehenen Schwellenwert, werden ein akustischer (Buzzer mit intermittierenden Tönen), wie auch ein optischer Alarm (1 Blinken der roten Led "**Bez.3**" alle 2 Sekunden) ausgelöst.

Der Alarm bleibt bis zum Abschalten des Melders oder bis der "CO"-Wert auf einen normalen Wert abfällt.



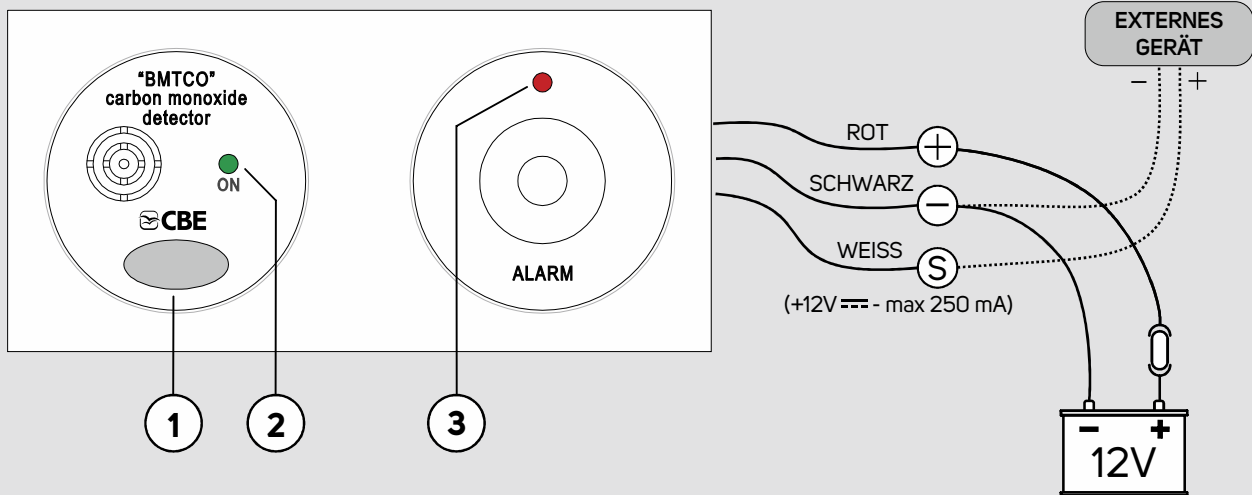
INSTALLATION UND ANSCHLÜSSE

ANSCHLÜSSE

Das Gerät wird mit ungefähr 50 cm langen Versorgungskabeln geliefert. Die Versorgungsspannung (12V \equiv) und die Polarität beachten (schwarz = negativ; rot = positiv). Das Gerät mit Kabeln mit passendem Querschnitt (Mindestquerschnitt 1mm²) an eine

Linie anschließen, die durch eine "3A" Sicherung geschützt ist.

Im Alarmfall befindet sich am weißen Draht ein Ausgangssignal (+12V - max 250mA), das zum Anschluss an ein externes Gerät verwendet werden kann (Buzzer, Relais, Alarm-Kontrollleuchte).



INSTALLATION

Die genaue Position des Melders ist zur Garantie der Funktionstüchtigkeit von grundlegender Bedeutung; das Gerät muss auf "Nasenhöhe" des Bedieners (150-200 cm ab Boden) installiert werden, entweder in der Nähe des Bereichs in dem sich Personen länger aufhalten oder in der Nähe möglicher schädlicher Gasquellen.

Wird der Melder im Schlafbereich installiert, empfiehlt man diesen in der Nähe des Atmungsbereichs der Schlafenden zu installieren.

Der Melder sollte nicht in der Nähe von Kochgeräten installiert werden, um falsche Alarmer zu vermeiden.

Um die optimale Position des Melders zu definieren, sollte man sich an Fachpersonal wenden.

Jeder Melder wird mit dem Referenzgas getestet und geeicht; die Lebensdauer des Sensors beträgt 10 Jahre ab der Installation. Nach 10 Jahren muss das Gerät ausgetauscht werden.

Der Gasmelder ist nur für den Einsatz in Innenräumen bestimmt:

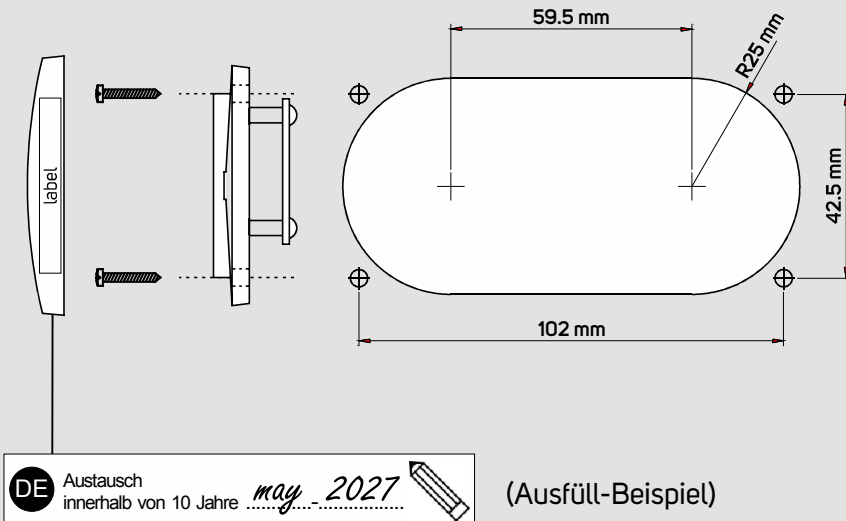
> Das Gerät nicht im Freien, dem Regen und Witterungseinflüssen ausgesetzt, installieren.

Die Installation kann per Einbau (siehe "Abbildung A") oder an der Wand mit dem beigelegten Distanzstück (siehe "Abbildung B") durchgeführt werden.

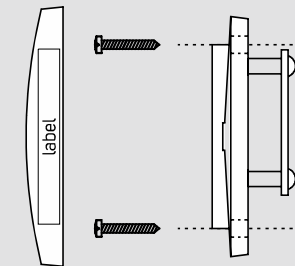
Der Melder kann mit der Serie "Modular Plates Berker" kombiniert werden.

Wandeinbau (Abbildung A)

Wandbefestigung (Abbildung B)



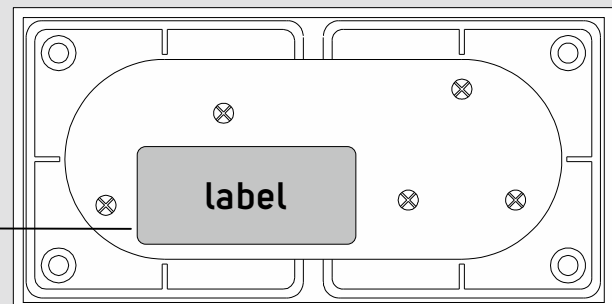
(Ausfüll-Beispiel)



HINWEIS: Auf dem Aufkleber das Installationsdatum des "CO"-Melders notieren und auf dem Rahmen anbringen, siehe hierzu die Abbildung "A".

(Abbildung C)

<p>Modello: BMTCO Gas rilevatore: Monossido di carbonio "CO" Norme: EN 50291-1:2019+A1:2012 / EN 50291-2 Durata vita sensore: 10 anni Tipo di apparecchio: "A" Alimentazione: 12V= Consumo: 15mA</p> <p>ATTENZIONE: LEGGERE ATTENTAMENTE LE ISTRUZIONI PRIMA DELL'USO O DELLA MANUTENZIONE.</p> <p>Modello: BMTCO Gas detector: Carbon monoxide (CO) Standards: EN 50291-1:2019+A1:2012 / EN 50291-2 Sensor lifespan: 10 years Type of apparatus: "A" Power supply: 12V= Current consumption: 15mA</p> <p>NOTICE: PLEASE READ THE INSTRUCTION CAREFULLY BEFORE USING OR SERVING.</p>	<p>Modello: BMTCO Gas rilevatore: Monossido di carbonio (CO) Norme: EN 50291-1:2019+A1:2012 / EN 50291-2 Durata de vie du collecteur: 10 ans Type de materiel: "A" Alimentation: 12V= Consommation: 15mA</p> <p>ATTENTION: LIRE ATTENTIVEMENT LA NOTICE AVANT UTILISATION OU ENTRETIEN.</p> <p>Modello: BMTCO Detector: Kohlenmonoxid (CO) Normen: EN 50291-1:2019+A1:2012 / EN 50291-2 Sensordauer: 10 Jahre Versorgungsspannung: 12V= Stromaufnahme: 15mA</p> <p>ACHTUNG: SICHTE DIE ANLEITUNG VOR DER VERWENDUNG BZW. WARTUNG SORGFÄLTIG DURCHLESEN.</p>
--	---



Der Aufkleber in der gewünschten Sprache auf der Rückseite des Melders anbringen.



TECHNISCHE DATEN

Nenn-Versorgungsspannung	12 V $\overline{=}$
Stromaufnahme	15 mA
Stromaufnahme (im Alarm)	20 mA
Betriebstemperatur	0÷40 °C (storage -20÷50°C)
Feuchtigkeit	0÷90 % (storage 0÷70%)
Heizzeit	60 sec.
Akustische Leistung (Buzzer)	> 85 dB im Abstand von 1 Meter
Interventionsschwelle	50 PPM- innerhalb von 60-90 Minuten 100 PPM- innerhalb von 10-40 Minuten 300 PPM- innerhalb von 3 Minuten
Lebensdauer Sensor (Lifetime)	10 Jahre
Sensortyp	Long life elctro-chemical sensor
Detektion	Kohlenmonoxyd (CO)
Gerätetyp	"A"
Ausgangssignal im Alarmzustand	+12V $\overline{=}$ - max 250mA
Vorschriften	EN50291-1:2010 + A1:2012 EN50291-2
Größen (mm):	119x60x22



SYMPTOME EINER KOHLENMONOXIDVERGIFTUNG

Folgende Symptome stehen in Verbindung mit einer Kohlenmonoxydvergiftung:

- > **35 PPM** maximale für einen Erwachsenen zulässige Konzentration, bei einer 8-stündigen Daueraussetzung.
- > **200 PPM** leichte Kopfschmerzen, Benommenheit, Ermüdung nach 2-3 Stunden.
- > **400 PPM** frontale Kopfschmerzen in 1-2 Stunden, Lebensgefahr nach 3 Stunden.
- > **800 PPM** Schwindel, Übelkeit und Konvulsionen innerhalb von 45 Minuten
Bewusstlosigkeit innerhalb von 2 Stunden. Tod nach 3 Std.
- > **1600 PPM** Kopfschmerzen, Schwindel und Übelkeit innerhalb von 20 Minuten. Tod innerhalb von 1 Std.



ACHTUNG: Eine hohe Konzentration folgender Substanzen kann den Sensor irreparabel beschädigen: Methan, Propan, Butanisopropyl, Ethylen, Ethylacetat, Ethanol, Alkohol, Benzol, Wasserstoff, Hydrogen, Hydrogensulfat, usw.

Auch Lösungsmittel, Haarspray, Parfums und Reinigungsmittel können Fehlalarme auslösen.



WAS IM ALARMFALL ZU TUN IST

Im Alarmfall:

- > Die Räumlichkeiten augenblicklich lüften.
- > Falls möglich, die mögliche Kohlenmonoxydquelle abschalten (Ofen, Gaskühlschrank - Verbrennungsmotor, usw.) und erst nach einer Kontrolle durch einen Fachtechniker wieder verwenden.
- > Den Melder rücksetzen (ab- und wieder einschalten); falls der Alarm erneut ausgelöst wird, muss man die Räume räumen.
- > Sollte man Symptome wie Kopfschmerzen, Benommenheit, Übelkeit, usw. feststellen, muss man sofort einen Arzt verständigen.



WARTUNG

Um den einwandfreien Zustand des Melders garantieren zu können, muss man:

- > Den Test mindestens einmal im Monat durchführen.
- > Den Melder regelmäßig reinigen, um zu vermeiden, dass sich Staub ablagert, der die Sensorgitter verstopfen könnte.
- > Zur Reinigung einen feuchten Lappen verwenden. Keinerlei Reinigungsmittel verwenden.



MELDER-TEST

Es wird empfohlen, den Melder einmal im Monat zu testen, um zu prüfen, dass die Alarmer korrekt funktionieren. Um den Test durchzuführen, schaltet man den Melder ab- und wieder ein.

Beim Einschalten leuchten die Led **"Bez.2"** und **"Bez.3"** 1 Sekunde und der Buzzer gibt einen kurzen Ton an.



FUNKTIONSSTÖRUNGEN DES MELDERS

Im Fall einer Funktionsstörung der Elektronik oder des Sensors, meldet das Gerät den "Error", durch das Leuchten der roten Led, **"Bez.3"**.

Das Gerät austauschen.

INFORMAZIONI SUL SIMBOLO WEEE (RAEE) INSTRUCTIONS ABOUT THE WEEE INSTRUCTIONS CONCERNANT LA RÈGLEMENTATION DEEE HINWEISE ZUR WEEE-KENNZEICHNUNG



Corretto smaltimento del prodotto (rifiuti elettrici ed elettronici)

Il simbolo riportato sul prodotto indica che l'apparecchiatura non deve essere smaltita con altri rifiuti al termine del proprio ciclo di vita. Per evitare eventuali danni all'ambiente o alla salute causati da uno smaltimento non corretto, si invita l'utente a separare il prodotto e i suoi eventuali accessori da altri tipi di rifiuti, conferendoli ai soggetti autorizzati secondo le normative locali. Gli utenti domestici, in alternativa alla gestione autonoma di cui sopra, potranno consegnare l'apparecchiatura che si desidera smaltire al rivenditore, al momento dell'acquisto di una nuova apparecchiatura di tipo equivalente.

Presso i rivenditori di prodotti elettronici con superficie di vendita di almeno 400 m² è inoltre possibile consegnare gratuitamente, senza obbligo di acquisto, i prodotti elettronici da smal-

Correct Disposal of This Product (Waste Electrical & Electronic Equipment)

This marking on the product indicates that the product itself should not be disposed of with other household waste at the end of its working life. To prevent possible harm to the environment or human health from uncontrolled waste disposal, please separate these items from other types of waste and recycle them responsibly to promote the sustainable reuse of material resources.

Household users should contact either the retailer where they purchased this product, or their local government office, for details of where and how they can take these items for environmentally safe recycling.

Les bons gestes de mise au rebut de ce produit (Déchets d'équipements électriques et électroniques)

Ce symbole sur le produit indique que ni le produit, ni ses accessoires électroniques usagés ne peuvent être jetés avec les autres déchets ménagers. La mise au rebut incontrôlée des déchets présentant des risques environnementaux et de santé publique, veuillez séparer vos produits et accessoires usagés des autres déchets.

Vous favoriserez ainsi le recyclage de la matière qui les compose dans le cadre d'un développement durable.

Les particuliers sont invités à contacter le magasin leur ayant vendu le produit ou à se renseigner auprès des autorités locales pour connaître les procédures et les points de collecte de ces produits en vue de leur recyclage.

Korrekte Entsorgung von Altgeräten (Elektroschrott)

Die Kennzeichnung auf dem Produkt gibt an, dass das Produkt nach seiner Lebensdauer nicht zusammen mit dem normalen Haushaltsmüll entsorgt werden dürfte. Entsorgen Sie dieses Gerät und Zubehörteile bitte getrennt von anderen Abfällen, um der Umwelt bzw. der menschlichen Gesundheit nicht durch unkontrollierte Müllbeseitigung zu schaden. Helfen Sie mit, das Altgerät und die Zubehörteile fachgerecht zu entsorgen, um die nachhaltige Wiederverwertung von stofflichen Ressourcen zu fördern.

Private Nutzer wenden sich bitte an den Händler, bei dem das Produkt gekauft wurde, oder kontaktieren die zuständigen Behörden, um in Erfahrung zu bringen, wo Sie das Altgerät bzw. die Zubehörteile für eine umweltfreundliche Entsorgung abgeben können.

CBE S.r.l.

Via Vienna, 4 - z.i. Spini (settore D)

38121 Trento - Italy

Tel. +39 0461 991598

Fax +39 0461 960009

cbe@cbe.it

www.cbe.it