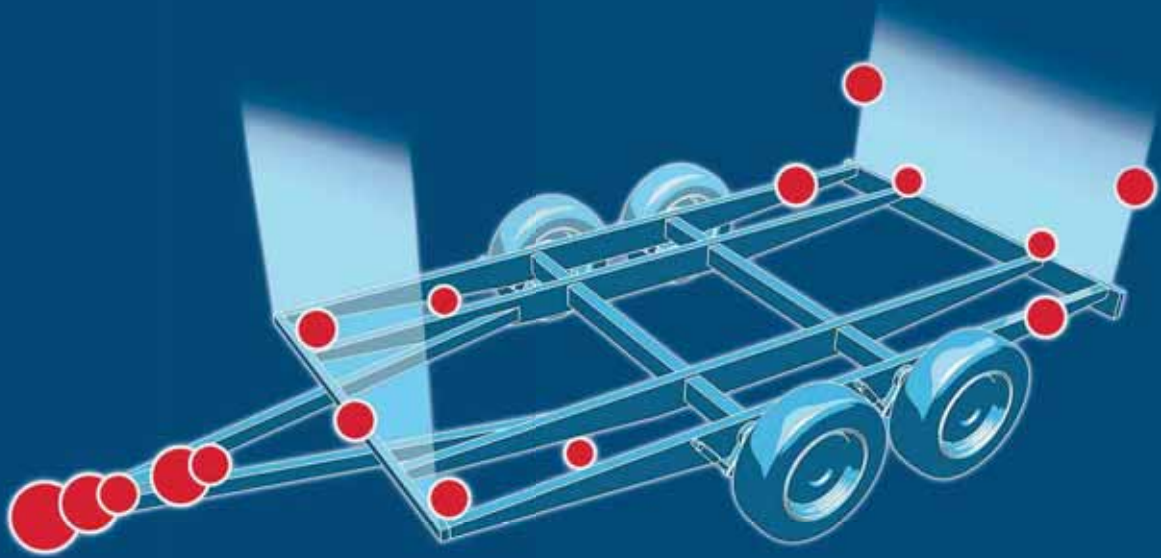




WINTERHOFF

QUALITY TRAILER SYSTEMS





FÖRETAGSPRESENTATION

Winterhoff GmbH är med sina två anläggningar i Tyskland en av de ledande tillverkare av säkerhetskomponenter för släpvagnar och husvagnar. Tillsammans med samarbetspartners från industrin och handeln är vårt centrala mål att erbjuda våra slutkunder de bästa lösningarna.

Varumärket Winterhoff har tack vare hög kvalitet och modern produktutveckling en stark marknadsposition. Kontinuitet och hållbarhet, transparens och tillförlitlighet men även dynamik och innovationsglädje är värderingar som vi vill leva upp till både inom och utanför företaget. Den höga Winterhoff-kvaliteten är känd i branschen och bekräftas ständigt genom externa utmärkelser.

Sedan 2016 är varumärket Winterhoff en del av DexKo Global Inc., världens största tillverkare av släpvnagsaxlar och chassikomponenter i det lätta segmentet. Företaget har decennier av erfarenhet när det gäller släpvnags- och husvagnskomponenter och omsätter mer än 1 miljard euro.



INNEHÅLLSFÖRTECKNING

Stödhjul

Stödhjul Ø 35–48
Stödhjul Ø 60–70
Tillbehör till stödhjul

sidan 4

sidan 5 – 10
sidan 10 – 15
sidan 16 – 21

Stödben

Stödben
Utdragbara stödben
Tillbehör till stödben

sidan 22

sidan 23 – 26
sidan 26 – 27
sidan 27

Kulkopplingar

Kulkopplingar för obromsade släpvagnar
Kulkopplingar för bromsade släpvagnar
Kulkopplingar WS 3000/WS 3500 med stabiliseringsanordning för bromsade släpvagnar
Tillbehör till Kulkopplingar

sidan 28

sidan 28 – 33
sidan 33 – 38
sidan 39 – 41
sidan 42 – 45

Flaklås

sidan 46



Nettovikt



GiBo – gallerbox



EWP – engångspallar



Leveranstid i arbetsdagar

STÖDHJUL

Det finns olika stödhjul för olika användningsområden

Med vårt mycket breda sortiment av produkter och funktioner hittar du enkelt något som passar just dina behov. För att göra valet enklare har produkterna försetts med följande symboler för gruppstillhörighet, tilläggsanvändning och egenskaper.



Långt utförande

Längre regleringsavstånd (inställbart lyft)



Förzinkad

Normalt korrosionsskydd



Varmförzinkad

Högkvalitativt korrosionsskydd



Vev med trycklager

Lätthanterad vev



Avtagbar vev

Avtagbar vev skyddar mot oavsiktlig manövrering



Vikbar vev

Platssparande



Vridsäkring

Förhindrar att den faller av under körning



Glidsäkring

Förhindrar att den glider igenom klämman



Kultrycksvåg

Visar den vertikala lasten vid kopplingspunkten



Smörjnippel

För smörjning av rörliga delar



Handmanövrering

Hjulet är uppfällbart med handen



Fotmanövrering

Hjulet är uppfällbart med foten



Helautomatisk

Hjulet fälls upp helt automatiskt



Avtagbart hjul



Svängarmsfjädring

Jämnar ut ojämnheter i marken



Hjulbelastningsvåg

Visar hjulets belastning



Hjulstopp

Blockerar hjulet



PRODUKTSERIEN BASIC

BASIC-produkterna är solida och robusta.

Produkterna kännetecknas av mycket bra funktionalitet för respektive användningsområden och är outhärliga vid hanteringen av släpvagnar eftersom de uppfyller samtliga

grundläggande krav från släp användare. Vi ser alltid till att även dessa Basic-varianter uppfyller våra höga kvalitetskrav och överträffar de lagstadgade minimikraven.



PRODUKTSERIEN PLUS



Produkter i kategorin **PLUS** övertygar tack vare hög funktionalitet, tillförlitlighet, högklassiga material och lång livslängd. Den höga stabiliteten och de smarta tekniska detaljerna uppfyller högt ställda krav i den dagliga

användningen av släpvagnar. Dessa produkter har extra funktioner och är därmed mycket användarvänliga.



PRODUKTSERIEN PREMIUM PROFI

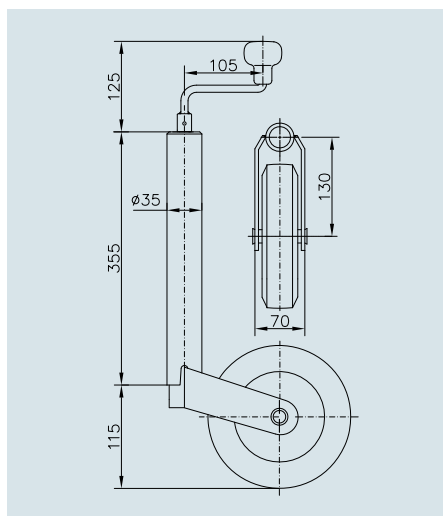


PREMIUM PROFI-produkterna utmärker sig genom god design, genomtänkt funktion och hög kvalitet. De är innovativa och samtidigt traditionella produkter för högt ställda krav och krävande användningsområden.

De sätter standarden när det gäller funktion, material och design. Tack vare den långa livslängden kommer du att ha glädje av dessa produkter under lång tid.


STÖDHJUL





Stödhjul ST 35



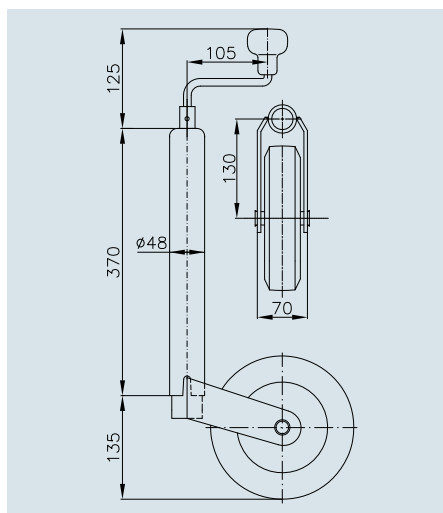
Beställningsöversikt

SAP: JOCKEY WHEEL ST 35-160 V

Stödhjul ST 35-160 V 





| | |
|---|-----------------------|
| Best. nr | 275620 (W 6010) |
| Ytterrörs-Ø | Ø 35 x 2 mm |
| Fälg | Plast |
| Hjul | 160 x 40 mm, helgummi |
| Utdragslängd | 220 mm |
| Belastning i stillastående | 75 kg |
|  | 2,56 kg |
|   | GiBo 170 / EWP 150 |
|  | 12 |

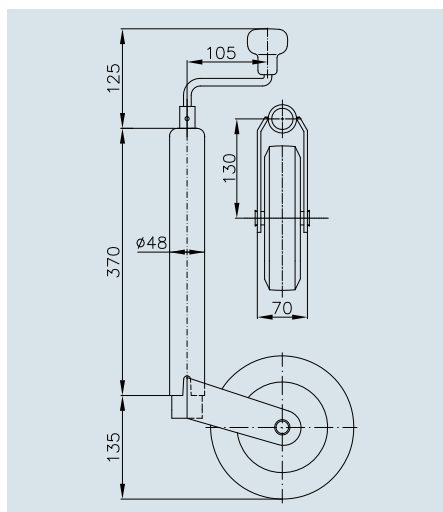
Stödhjul ST 48



SAP: JOCKEY WHEEL ST 48-200 V





Stödhjul ST 48-200 V 

| | |
|---|-----------------------|
| Best. nr | 1860904 (W 6030) |
| Ytterrörs-Ø | Ø 48 x 2,5 mm |
| Fälg | Plast |
| Hjul | 200 x 50 mm, helgummi |
| Utdragslängd | 220 mm |
| Belastning i stillastående | 150 kg |
|  | 4,43 kg |
|   | GiBo 125 / EWP 125 |
|  | 12 |



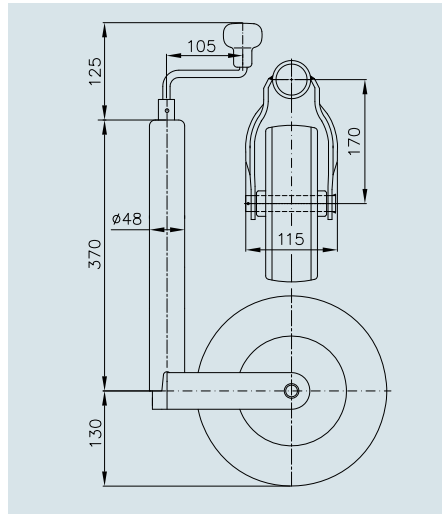
SAP: JOCKEY WHEEL ST 48-200 VB

Stödhjul ST 48-200 VB 

| | |
|---|-----------------------|
| Best. nr | 1860905 (W 6032) |
| Ytterrörs-Ø | Ø 48 x 2,5 mm |
| Fälg | Stål |
| Hjul | 200 x 50 mm, helgummi |
| Utdragslängd | 220 mm |
| Belastning i stillastående | 150 kg |
|  | 4,65 kg |
|   | GiBo 125 / EWP 125 |
|  | 12 |

STÖDHJUL

Stödhjul ST 48



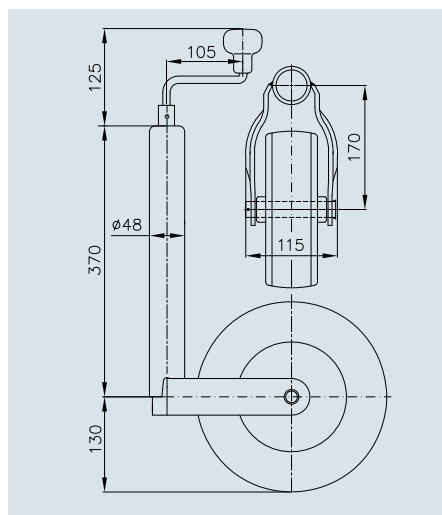
Beställningsöversikt

SAP: JOCKEY WHEEL ST 48-260 L

Stödhjul ST 48-260 L



| | |
|----------------------------|-------------------------|
| Best. nr | 1860908 (W 6050) |
| Ytterrörs-Ø | Ø 48 x 2,5 mm |
| Fälg | Plast |
| Hjul | 260 x 85 mm, luft |
| Utdragslängd | 210 mm |
| Belastning i stillastående | 150 kg |
| | 4,80 kg |
| | GiBo 60 / EWP 60 |
| | 12 |

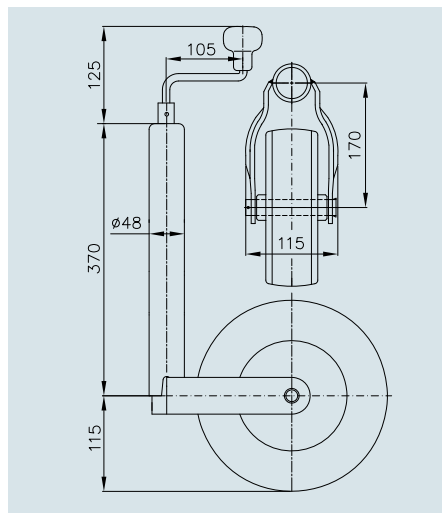


SAP: JOCKEY WHEEL ST 48-260 LB

Stödhjul ST 48-260 LB



| | |
|----------------------------|-------------------------|
| Best. nr | 1860909 (W 6052) |
| Ytterrörs-Ø | Ø 48 x 2,5 mm |
| Fälg | Stål |
| Hjul | 260 x 85 mm, luft |
| Utdragslängd | 210 mm |
| Belastning i stillastående | 150 kg |
| | 5,10 kg |
| | GiBo 60 / EWP 60 |
| | 12 |



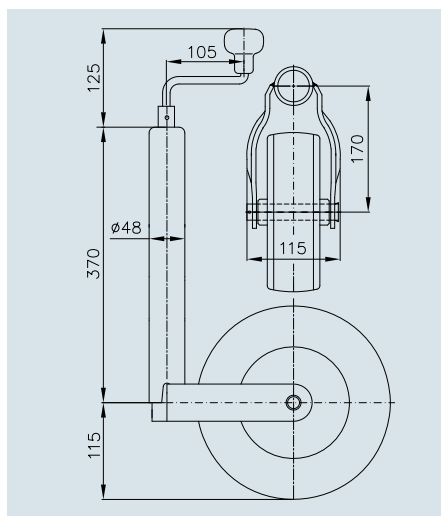
SAP: JOCKEY WHEEL ST 48-255 S

Stödhjul ST 48-255 S



| | |
|----------------------------|-------------------------|
| Best. nr | 1860917 (W 6070) |
| Ytterrörs-Ø | Ø 48 x 2,5 mm |
| Fälg | Plast |
| Hjul | 225 x 70 mm, helgummi |
| Utdragslängd | 210 mm |
| Belastning i stillastående | 150 kg |
| | 5,54 kg |
| | GiBo 75 / EWP 75 |
| | 12 |

Stödhjul ST 48

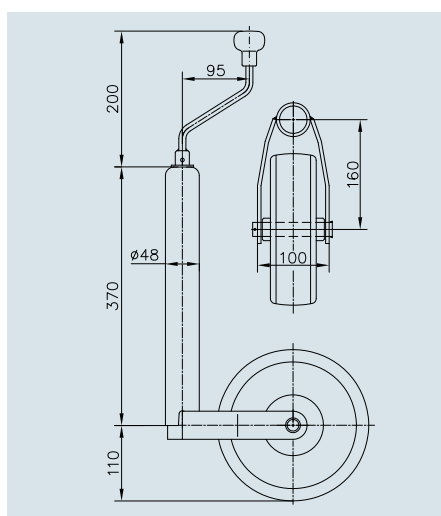


Beställningsöversikt

SAP: JOCKEY WHEEL ST 48-255 SB

Stödhjul ST 48-255 SB

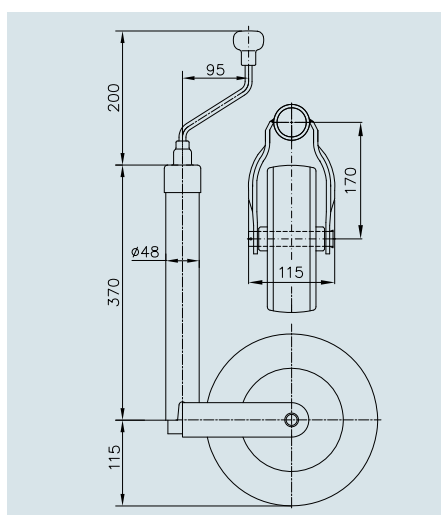
| | |
|----------------------------|--------------------------------|
| Best. nr | 1860919 (W 6072) |
| Ytterrörs- \varnothing | $\varnothing 48 \times 2,5$ mm |
| Fälg | Stål |
| Hjul | 225 x 70 mm, helgummi |
| Utdragslängd | 210 mm |
| Belastning i stillastående | 150 kg |
| | 5,83 kg |
| | GiBo 75 / EWP 75 |
| | 12 |



SAP: JOCKEY WHEEL ST 48-C-240 S

Stödhjul ST 48-C-240 S

| | |
|----------------------------|--------------------------------|
| Best. nr | 1860912 (W 6065) |
| Ytterrörs- \varnothing | $\varnothing 48 \times 2,5$ mm |
| Fälg | Plast |
| Hjul | 215 x 70 mm, helgummi |
| Utdragslängd | 220 mm |
| Belastning i stillastående | 150 kg |
| | 4,51 kg |
| | GiBo 75 / EWP 75 |
| | 12 |



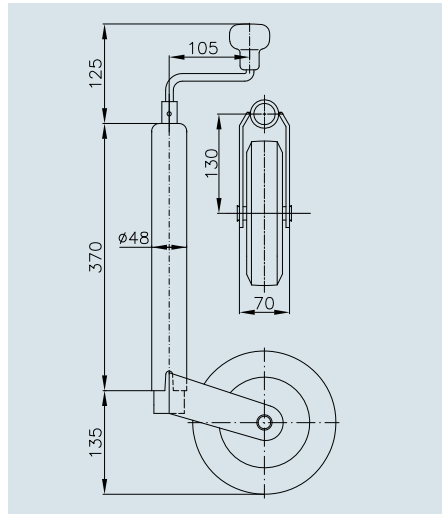
SAP: JOCKEY WHEEL ST 48-CE-240 S

Stödhjul ST 48-CE-255 SB

| | |
|----------------------------|--------------------------------|
| Best. nr | 1860911 (W 6063) |
| Ytterrörs- \varnothing | $\varnothing 48 \times 2,5$ mm |
| Fälg | Stål |
| Hjul | 225 x 70 mm, helgummi |
| Utdragslängd | 220 mm |
| Belastning i stillastående | 150 kg |
| | 5,91 kg |
| | GiBo 75 / EWP 70 |
| | 12 |

STÖDHJUL

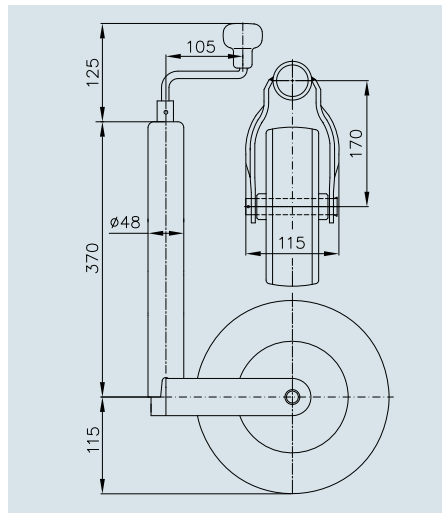
Stödhjul ST 48 i förstärkt utförande



Beställningsöversikt

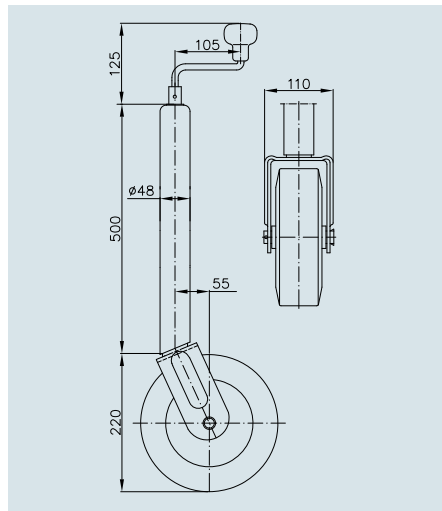
SAP: JOCKEY WHEEL ST 48-V-200 VB

| Stödhjul ST 48-V-200 VB | |
|----------------------------|-----------------------|
| Best. nr | 1860926 (W 6122) |
| Ytterrörs-Ø | Ø 48 x 3,5 mm |
| Fälg | Stål |
| Hjul | 200 x 50 mm, helgummi |
| Utdragslängd | 230 mm |
| Belastning i stillastående | 200 kg |
| | 5,06 kg |
| | GiBo 125 / EWP 125 |
| | 12 |



SAP: JOCKEY WHEEL ST 48-V-255 SB

| Stödhjul ST 48-V-255 SB | |
|----------------------------|-----------------------|
| Best. nr | 1860927 (W 6124) |
| Ytterrörs-Ø | Ø 48 x 3,5 mm |
| Fälg | Stål |
| Hjul | 225 x 70 mm, helgummi |
| Utdragslängd | 230 mm |
| Belastning i stillastående | 200 kg |
| | 6,28 kg |
| | GiBo 75 / EWP 75 |
| | 12 |

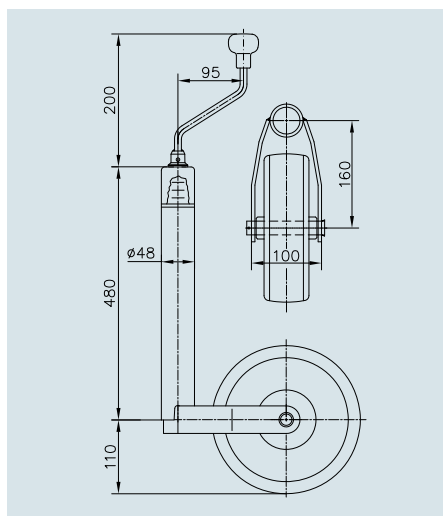


SAP: JOCKEY WHEEL ST 48-VLS-255 SB

| Stödhjul ST 48-VLS-255 SB | |
|----------------------------|-----------------------|
| Best. nr | 1860871 (W 3432) |
| Ytterrörs-Ø | Ø 48 x 3,5 mm |
| Fälg | Stål |
| Hjul | 225 x 70 mm, helgummi |
| Utdragslängd | 230 mm |
| Belastning i stillastående | 250 kg |
| | 7,60 kg |
| | GiBo 70 / EWP 70 |
| | 12 |

STÖDHJUL

Stödhjul ST 48 integrerad belastningsindikator

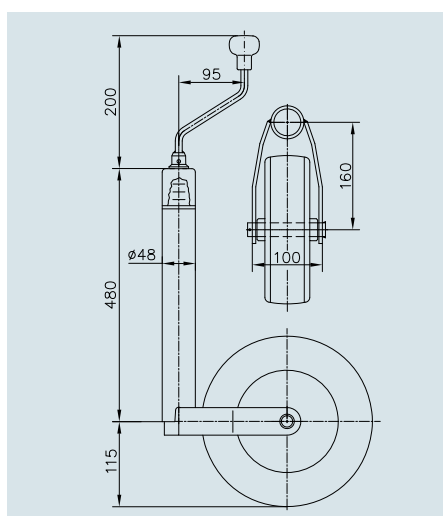


Beställningsöversikt

SAP: JOCKEY WHEEL ST 48-CW-240 S+BA

Stödhjul ST 48-CW-240 S ★ ★

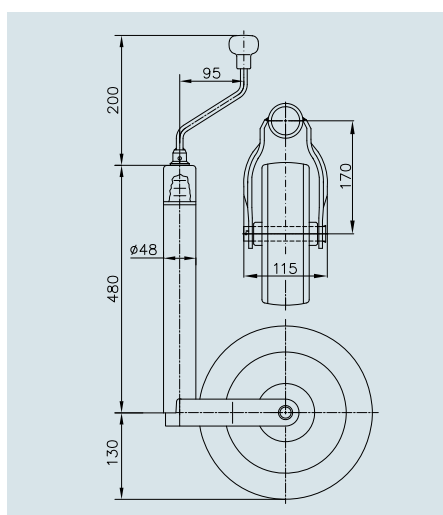
| | |
|----------------------------|-------------------------|
| Best. nr | 1860923 (W 6085) |
| Ytterrörs-Ø | Ø 48 x 2,5 mm |
| Fälg | Plast |
| Hjul | 215 x 70 mm, gummi |
| Utdragslängd | 220 mm |
| Belastning i stillastående | 150 kg |
| | 5,30 kg |
| | GiBo 75 / EWP 75 |
| | 12 |



SAP: JOCKEY WHEEL ST 48-CW-255 SB+BA

Stödhjul ST 48-CW-255 SB ★ ★

| | |
|----------------------------|-------------------------|
| Best. nr | 1860924 (W 6095) |
| Ytterrörs-Ø | Ø 48 x 2,5 mm |
| Fälg | Stål |
| Hjul | 225 x 70 mm, helgummi |
| Utdragslängd | 220 mm |
| Belastning i stillastående | 150 kg |
| | 6,62 kg |
| | GiBo 75 / EWP 75 |
| | 12 |



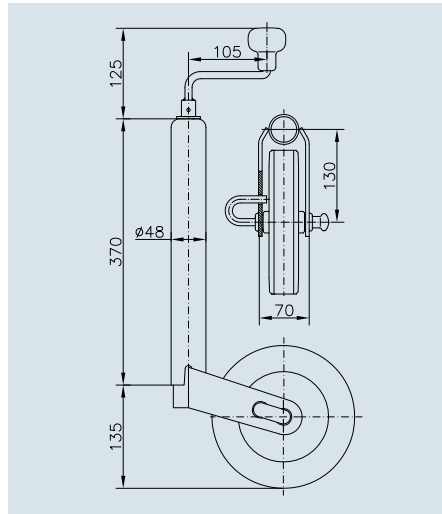
SAP: JOCKEY WHEEL ST 48-CW-260 LB+BA

Stödhjul ST 48-CW-260 LB ★ ★

| | |
|----------------------------|-------------------------|
| Best. nr | 1860925 (W 6097) |
| Ytterrörs-Ø | Ø 48 x 2,5 mm |
| Fälg | Stål |
| Hjul | 260 x 85 mm, luft |
| Utdragslängd | 220 mm |
| Belastning i stillastående | 150 kg |
| | 5,57 kg |
| | GiBo 60 / EWP 60 |
| | 12 |

STÖDHJUL

Stödhjul ST 48 med integrerad bromsfunktion



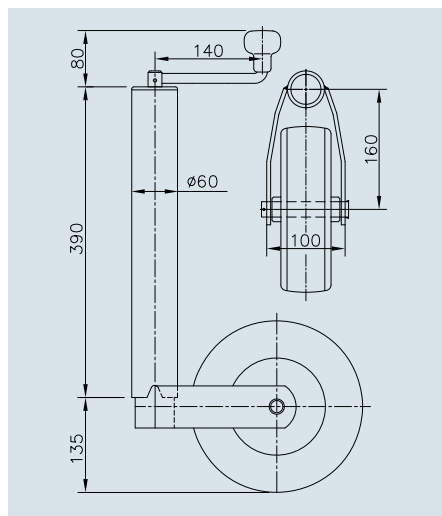
Beställningsöversikt

SAP: JOCKEY WHEEL ST 48-RB-200 V

Stödhjul ST 48-RB-200 V ★★

| | |
|----------------------------|-----------------------|
| Best. nr | 1860910 (W 6059) |
| Ytterrörs-Ø | Ø 48 x 2,5 mm |
| Fälg | Plast |
| Hjul | 200 x 50 mm, helgummi |
| Utdragslängd | 220 mm |
| Belastning i stillastående | 150 kg |
| | 4,60 kg |
| | GiBo 100 / EWP 100 |
| | 12 |

Stödhjul ST 60

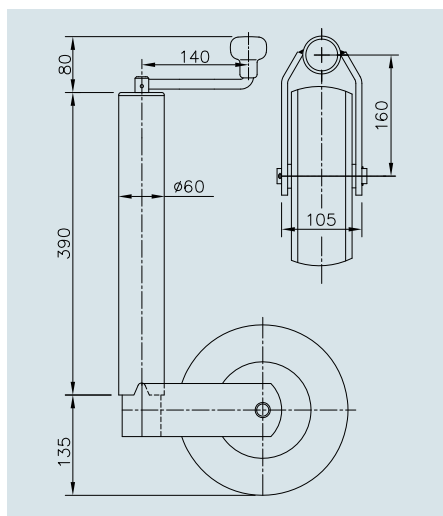


SAP: JOCKEY WHEEL ST 60-255 SB

Stödhjul ST 60-255 SB ★

| | |
|----------------------------|-----------------------|
| Best. nr | 1860678 (W 4062) |
| Ytterrörs-Ø | Ø 60 x 4 mm |
| Fälg | Stål |
| Hjul | 225 x 70 mm, helgummi |
| Utdragslängd | 230 mm |
| Belastning i stillastående | 250 kg |
| | 7,75 kg |
| | GiBo 75 / EWP 75 |
| | 12 |




Stödhjul ST 60 i förstärkt utförande

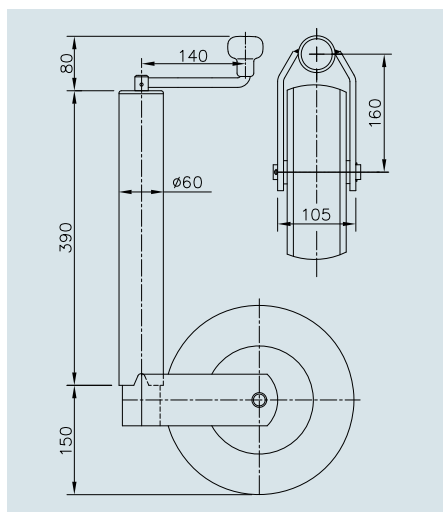


Beställningsöversikt

SAP: JOCKEY WHEEL ST 60-V-255 SB




Stödhjul ST 60-V-255 SB 

| | |
|---|-------------------------|
| Best. nr | 1860889 (W 4066) |
| Ytterrörs-Ø | Ø 60 x 4 mm |
| Fälg | Stål |
| Hjul | 225 x 70 mm, helgummi |
| Utdragslängd | 230 mm |
| Belastning i stillastående | 400 kg |
|  | 9,23 kg |
|  | GiBo 70 / EWP 70 |
|  | 12 |

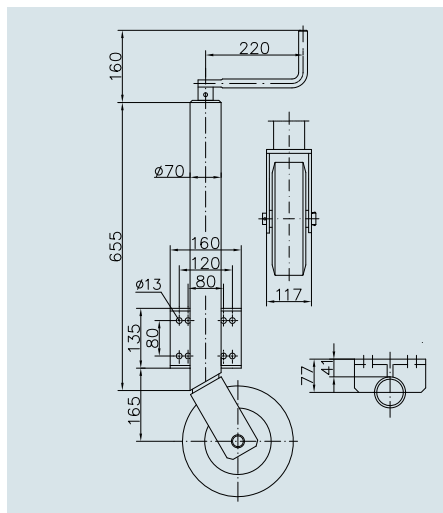


SAP: JOCKEY WHEEL ST 60-V-255 VB

Stödhjul ST 60-V-255 VB 




| | |
|---|-------------------------|
| Best. nr | 1860891 (W 4068) |
| Ytterrörs-Ø | Ø 60 x 4 mm |
| Fälg | Stål |
| Hjul | 225 x 80 mm, helgummi |
| Utdragslängd | 230 mm |
| Belastning i stillastående | 500 kg |
|  | 10,65 kg |
|  | GiBo 60 / EWP 60 |
|  | 12 |

Stödhjul ST 70



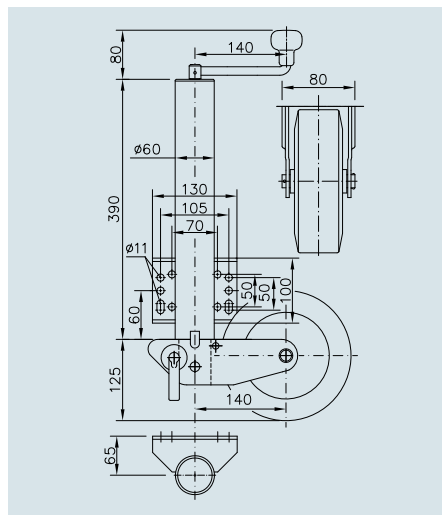
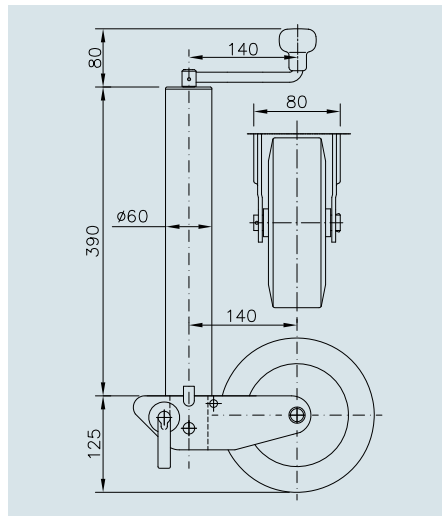
SAP: JOCKEY WHEEL ST 70-250 VAR

Stödhjul ST 70-L-250 VAR  

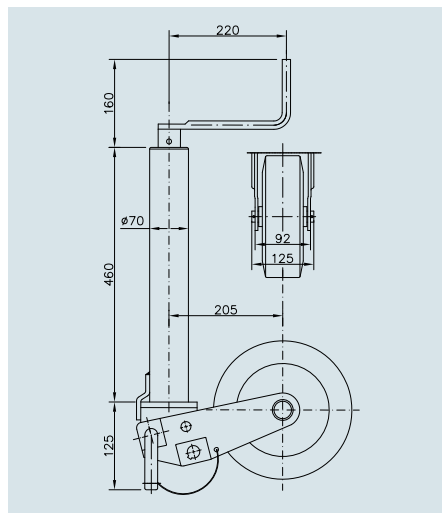
| | |
|---|-------------------------|
| Best. nr | 1860893 (W 4072) |
| Ytterrörs-Ø | Ø 70 x 4 mm |
| Fälg | Stål |
| Hjul | 225 x 80 mm, helgummi |
| Utdragslängd | 370 mm |
| Belastning i stillastående | 900 kg |
|  | 18,50 kg |
|  | GiBo 25 / EWP 25 |
|  | 12 |

STÖDHJUL

Stödhjul K 60 med stödfot, halvautomatisk



Stödhjul K 70 med stödfot, halvautomatisk



Beställningsöversikt

SAP: JOCKEY WHEEL K 60-200 VB

Stödhjul K 60-200 VB



| | |
|----------------------------|-----------------------|
| Best. nr | 1860879 (W 4020) |
| Ytterrörs-Ø | Ø 60 x 4 mm |
| Fälg | Stål |
| Hjul | 200 x 50 mm, helgummi |
| Uttragslängd | 180 + 230 mm |
| Belastning i stillastående | 250 kg |
| | 7,99 kg |
| | GiBo 70 / EWP 70 |
| | 12 |



SAP: JOCKEY WHEEL K 60-B-200 VB

Stödhjul K 60-B-200 VB



| | |
|----------------------------|-----------------------|
| Best. nr | 1860880 (W 4040) |
| Ytterrörs-Ø | Ø 60 x 4 mm |
| Fälg | Stål |
| Hjul | 200 x 50 mm, helgummi |
| Uttragslängd | 180 + 230 mm |
| Belastning i stillastående | 250 kg |
| | 8,80 kg |
| | GiBo 70 / EWP 70 |
| | 12 |



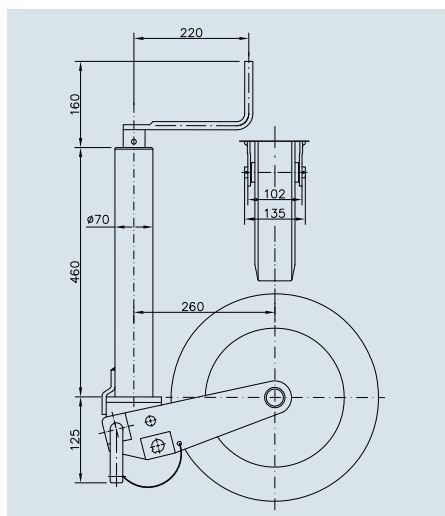
SAP: JOCKEY WHEEL K 70-250 VBR

Stödhjul K 70-250 VBR



| | |
|----------------------------|-----------------------|
| Best. nr | 1860882 (W 4050) |
| Ytterrörs-Ø | Ø 70 x 4 mm |
| Fälg | Stål |
| Hjul | 250 x 60 mm, helgummi |
| Uttragslängd | 245 + 220 mm |
| Belastning i stillastående | 500 kg |
| | 16,06 kg |
| | GiBo 25 / EWP 25 |
| | 12 |

Stödhjul K 70 med stödfot, halvautomatisk



Beställningsöversikt

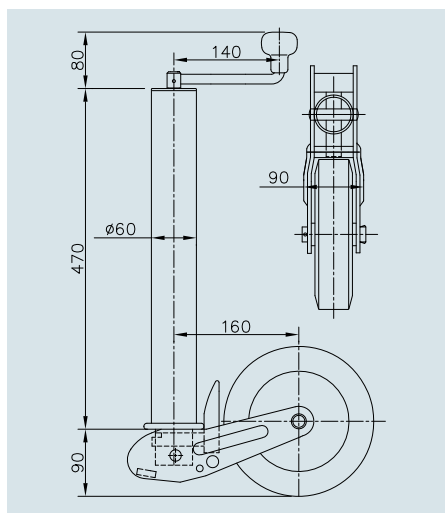
SAP: JOCKEY WHEEL K 70-400 VBR

Stödhjul K 70-400 VBR



| | |
|----------------------------|-------------------------|
| Best. nr | 1860886 (W 4058) |
| Ytterrörs-Ø | Ø 70 x 4 mm |
| Fälg | Stål |
| Hjul | 400 x 75 mm, helgummi |
| Utdragslängd | 330 + 220 mm |
| Belastning i stillastående | 600 kg |
| | 19,00 kg |
| | GiBo 20 / EWP 20 |
| | 12 |

Stödhjul K 60 med stödfot, helautomatisk

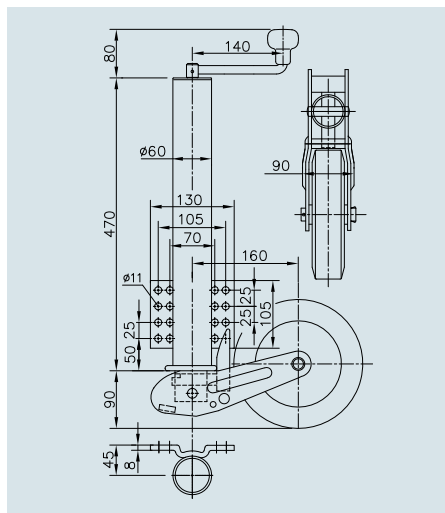


SAP: JOCKEY WHEEL VK 60-200 VBB

Stödhjul VK 60-200 VBB



| | |
|----------------------------|-------------------------|
| Best. nr | 1860872 (W 3820) |
| Ytterrörs-Ø | Ø 60 x 4 mm |
| Fälg | Stål |
| Hjul | 200 x 60 mm, helgummi |
| Utdragslängd | 235 + 235 mm |
| Belastning i stillastående | 250 kg |
| | 9,44 kg |
| | GiBo 70 / EWP 70 |
| | 12 |



SAP: JOCKEY WHEEL VK 60-KH-200 VBB

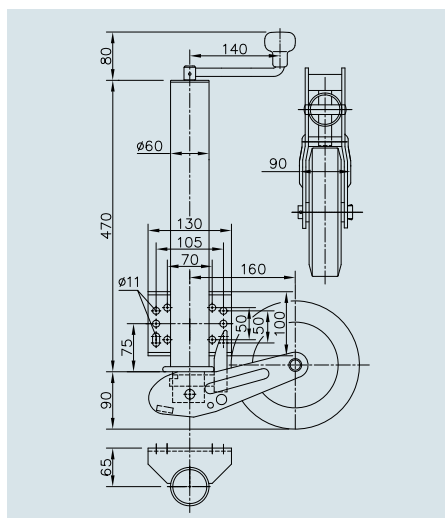
Stödhjul VK 60-KH-200 VBB



| | |
|----------------------------|-------------------------|
| Best. nr | 1860664 (W 6400) |
| Ytterrörs-Ø | Ø 60 x 4 mm |
| Fälg | Stål |
| Hjul | 200 x 60 mm, helgummi |
| Utdragslängd | 235 + 235 mm |
| Belastning i stillastående | 250 kg |
| | 10,09 kg |
| | GiBo 70 / EWP 70 |
| | 12 |

STÖDHJUL

Stödhjul K 60 med stödfot, helautomatisk

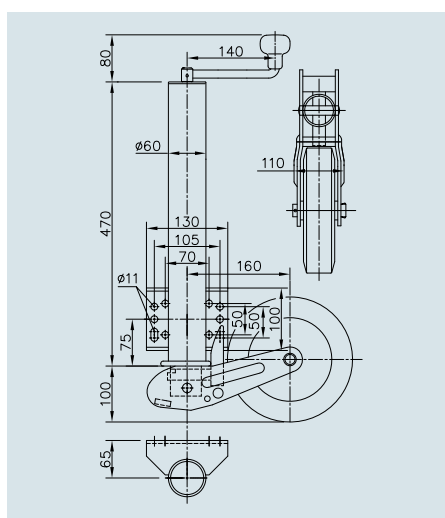


Beställningsöversikt

SAP: JOCKEY WHEEL VK 60-BH-200 VBB

Stödhjul VK 60-BH-200 VBB ★★

| | |
|----------------------------|-----------------------|
| Best. nr | 1860670 (W 6410) |
| Ytterrörs-Ø | Ø 60 x 4 mm |
| Fälg | Stål |
| Hjul | 200 x 60 mm, helgummi |
| Uttragslängd | 235 + 235 mm |
| Belastning i stillastående | 250 kg |
| | 10,24 kg |
| | GiBo 70 / EWP 70 |
| | 12 |

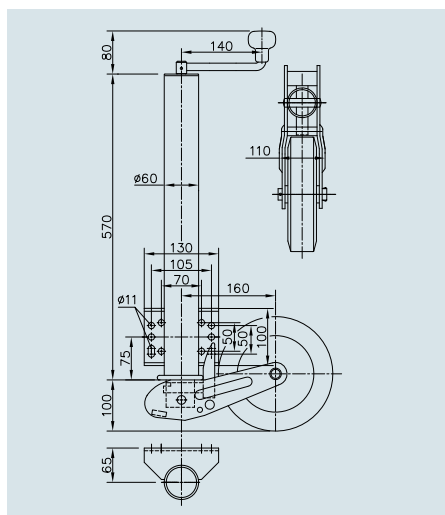


SAP: JOCKEY WHEEL VK 60-BH-255 SB

Stödhjul VK 60-BH-255 SB ★★

| | |
|----------------------------|-----------------------|
| Best. nr | 1860671 (W 6412) |
| Ytterrörs-Ø | Ø 60 x 4 mm |
| Fälg | Stål |
| Hjul | 225 x 70 mm, helgummi |
| Uttragslängd | 235 + 235 mm |
| Belastning i stillastående | 350 kg |
| | 10,81 kg |
| | GiBo 60 / EWP 60 |
| | 12 |

Stödhjul K 60 med stödfot, helautomatiskt, långt utförande

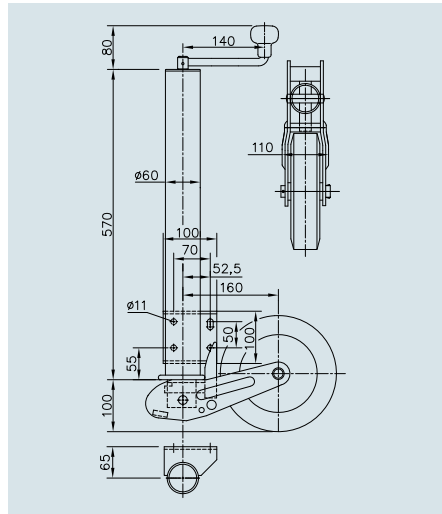


SAP: JOCKEY WHEEL VK 60-BLH-255 SB

Stödhjul VK 60-BLH-255 SB ★★

| | |
|----------------------------|-----------------------|
| Best. nr | 1860674 (W 6415) |
| Ytterrörs-Ø | Ø 60 x 4 mm |
| Fälg | Stål |
| Hjul | 225 x 70 mm, helgummi |
| Uttragslängd | 235 + 335 mm |
| Belastning i stillastående | 500 kg |
| | 11,99 kg |
| | GiBo 60 / EWP 55 |
| | 12 |

Stödhjul K 60 med stödfot, helautomatiskt, långt utförande



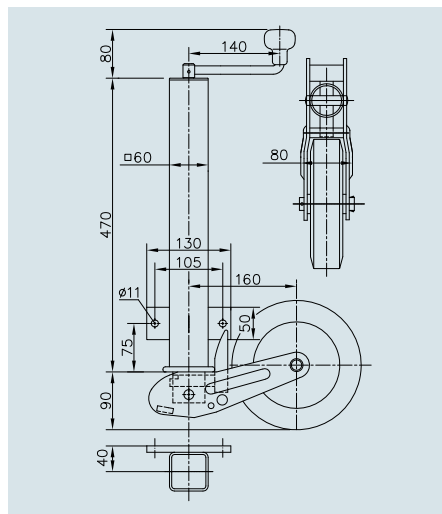
Beställningsöversikt

SAP: JOCKEY WHEEL VK 60-ABLFH-255 SB

Stödhjul VK 60-ABLFH-255 SB ★★

| | |
|----------------------------|-----------------------|
| Best. nr | 1860675 (W 6420) |
| Ytterrörs-Ø | Ø 60 x 4 mm |
| Fälg | Stål |
| Hjul | 225 x 70 mm, helgummi |
| Utdragslängd | 235 + 335 mm |
| Belastning i stillastående | 400 kg |
| | 11,97 kg |
| | GiBo 60 / EWP 60 |
| | 12 |

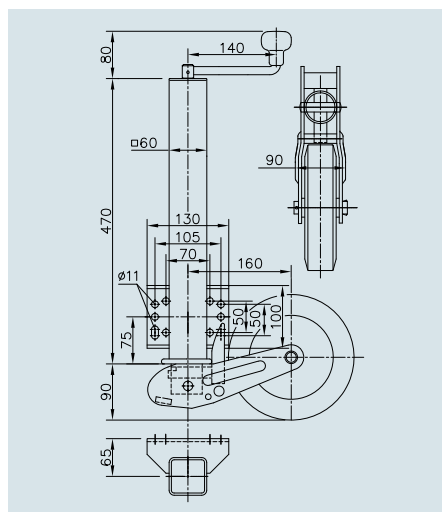
Stödhjul K 60, fyrkantig, med stödfot, helautomatisk



SAP: JOCKEY WHEEL VK 60-P2H-200 VBB

Stödhjul VK 60-P2H-200 VBB ★★

| | |
|----------------------------|-----------------------|
| Best. nr | 1860667 (W 6404) |
| Ytterrörs-Ø | Ø 60 x 4 mm |
| Fälg | Stål |
| Hjul | 200 x 60 mm, helgummi |
| Utdragslängd | 235 + 235 mm |
| Belastning i stillastående | 250 kg |
| | 10,43 kg |
| | GiBo 70 / EWP 70 |
| | 12 |



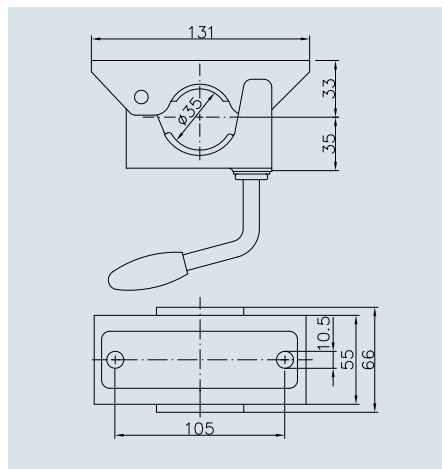
SAP: JOCKEY WHEEL VK 60-PB1-200 VBB

Stödhjul VK 60-PB1-200 VBB ★★

| | |
|----------------------------|-----------------------|
| Best. nr | 1860877 (W 3861) |
| Ytterrörs-Ø | Ø 60 x 4 mm |
| Fälg | Stål |
| Hjul | 200 x 60 mm, helgummi |
| Utdragslängd | 235 + 235 mm |
| Belastning i stillastående | 250 kg |
| | 10,52 kg |
| | GiBo 70 / EWP 70 |
| | 12 |

STÖDHJUL – TILLBEHÖR

Stödhjulsfäste KLE 35 för yttorrör-Ø 35 mm



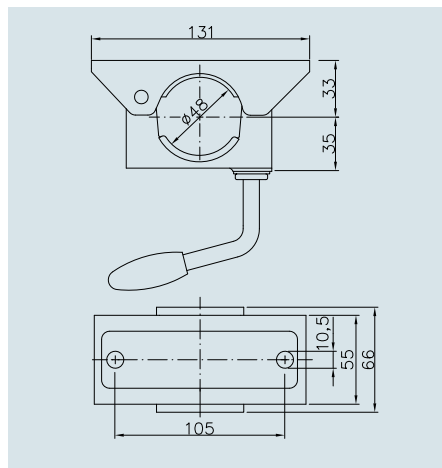
Beställningsöversikt

SAP: JOCKEY WHEEL CLAMP KLE 35

Stödhjulsfäste KLE 35

| | |
|----------------------------|------------------------|
| Best. nr | 1860640 (W 1810) |
| För yttorrör-Ø | Ø 35 mm |
| Belastning i stillastående | 75 kg |
| Basplatta | Stål |
| Fastsättning | 2-håls |
| | 0,76 kg |
| | GiBo 1 000 / EWP 1 000 |
| | 12 |

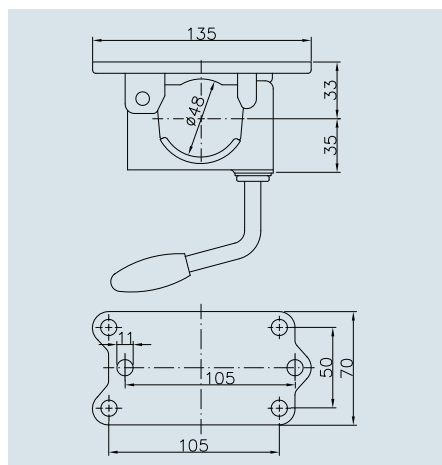
Stödhjulsfäste KLE 48 för yttorrör-Ø 48 mm



SAP: JOCKEY WHEEL CLAMP KLE 48

Stödhjulsfäste KLE 48

| | |
|----------------------------|------------------------|
| Best. nr | 1860644 (W 1819) |
| För yttorrör-Ø | Ø 48 mm |
| Belastning i stillastående | 250 kg |
| Basplatta | Stål |
| Fastsättning | 2-håls |
| | 0,76 kg |
| | GiBo 1 000 / EWP 1 000 |
| | 12 |

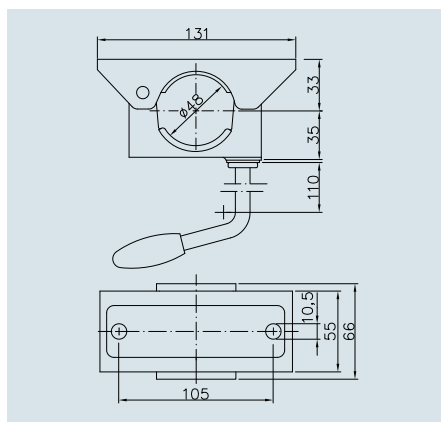


SAP: JOCKEY WHEEL CLAMP KLE 48-G

Stödhjulsfäste KLE 48-G

| | |
|----------------------------|------------------------|
| Best. nr | 1860656 (W 1844) |
| För yttorrör-Ø | Ø 48 mm |
| Belastning i stillastående | 250 kg |
| Basplatta | Gjuten |
| Fastsättning | 6-håls |
| | 0,82 kg |
| | GiBo 1 000 / EWP 1 000 |
| | 12 |

Stödhjulsfäste KLE 48 för yttorrors-Ø 48 mm






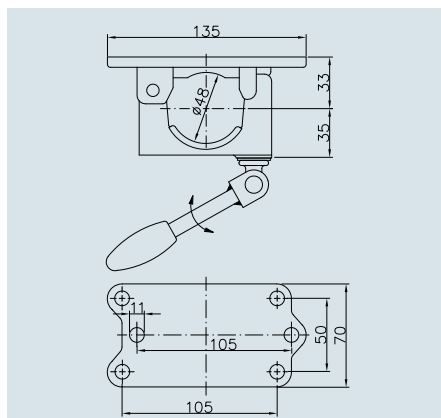
Zn

Beställningsöversikt

SAP: JOCKEY WHEEL CLAMP KLE 48-LK

Stödhjulsfäste KLE 48-LK




| | |
|---|------------------|
| Best. nr | 1860649 (W 1833) |
| För yttorrors-Ø | Ø 48 mm |
| Belastning i stillastående | 250 kg |
| Basplatta | Stål |
| Fastsättning | 2-håls |
|  | 0,81 kg |
|  | 1 000 |
|  | 12 |

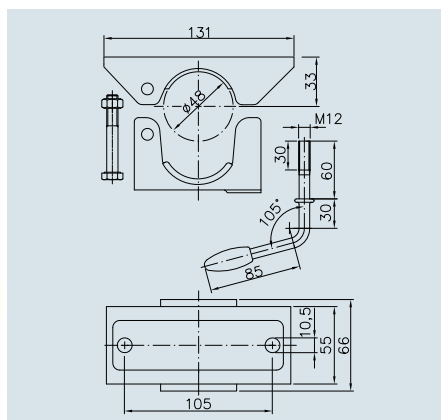


Zn

SAP: JOCKEY WHEEL CLAMP KLE 48-GKK

Stödhjulsfäste KLE 48-GKK




| | |
|---|------------------|
| Best. nr | 1860657 (W 1845) |
| För yttorrors-Ø | Ø 48 mm |
| Belastning i stillastående | 250 kg |
| Basplatta | Gjuten |
| Fastsättning | 6-håls |
|  | 0,90 kg |
|  | 750 |
|  | 12 |



Zn

SAP: JOCKEY WHEEL CLAMP KLE 48-R

Stödhjulsfäste KLE 48-R

| | |
|---|------------------|
| Best. nr | 1860646 (W 1822) |
| För yttorrors-Ø | Ø 48 mm |
| Belastning i stillastående | 250 kg |
| Basplatta | Stål, oförzinkat |
| Fastsättning | 2-håls |
|  | 0,64 kg |
|  | - |
|  | 12 |




Tillbehör för stödhjulsfäste KLE 48

Blockeringssystem BS-KLE 48
säkrar stödhjul ST 48 under körning.



SAP: ANTI TURN DEVICE JOCKEY WHEEL 48MM

Blockeringssystem BS-KLE 48

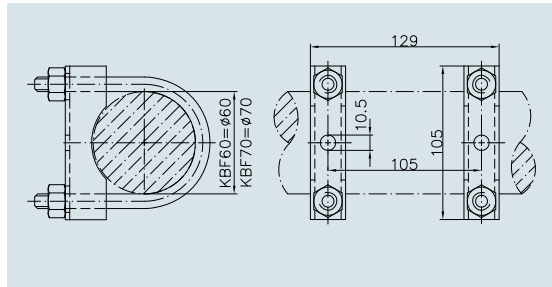
| | |
|---|------------------|
| Best. nr | 1860693 (W 1950) |
|  | 0,13 kg |
|  | 1 000 |
|  | 12 |

STÖDHJUL – TILLBEHÖR

Tillbehör för stödhjulsfäste KLE 48



KBF 60/70



Beställningsöversikt

SAP: BINDER SUPPORT KBF 60 ROUND

Klämfäste KBF 60

| | |
|----------------------------|------------------|
| Best. nr | 1860688 (W 1910) |
| Belastning i stillastående | 250 kg |
| | 0,71 kg |
| | 2 000 |
| | 12 |

SAP: BINDER SUPPORT KBF 70 ROUND

Klämfäste KBF 70

| | |
|----------------------------|------------------|
| Best. nr | 1860690 (W 1912) |
| Belastning i stillastående | 250 kg |
| | 0,71 kg |
| | 2 000 |
| | 12 |

SAP: BINDER SUPPORT KBFV 60 SQUARE

Klämfäste KBFV 60

| | |
|----------------------------|------------------|
| Best. nr | 1860689 (W 1911) |
| Belastning i stillastående | 250 kg |
| | 0,55 kg |
| | 2 000 |
| | 12 |

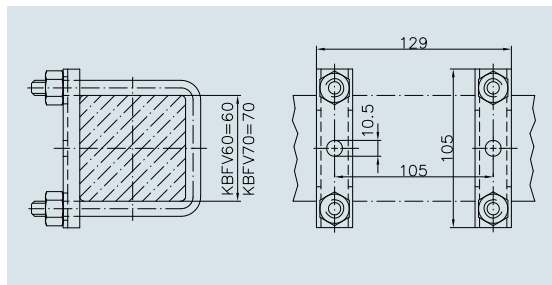
SAP: BINDER SUPPORT KBFV 70 SQUARE

Klämfäste KBFV 70

| | |
|----------------------------|------------------|
| Best. nr | 1860691 (W 1914) |
| Belastning i stillastående | 250 kg |
| | 0,55 kg |
| | 2 000 |
| | 12 |



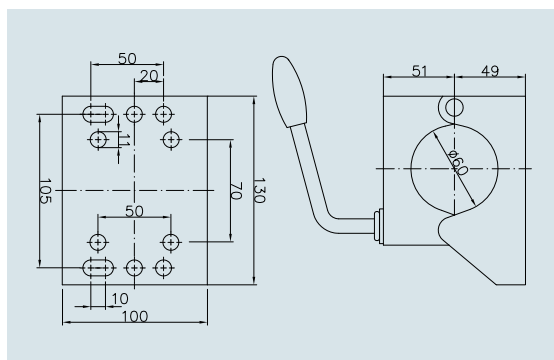
KBFV 60/70



Stödhjulsfäste KLE 60 för yttorrör-Ø 60 mm






Zn



Beställningsöversikt

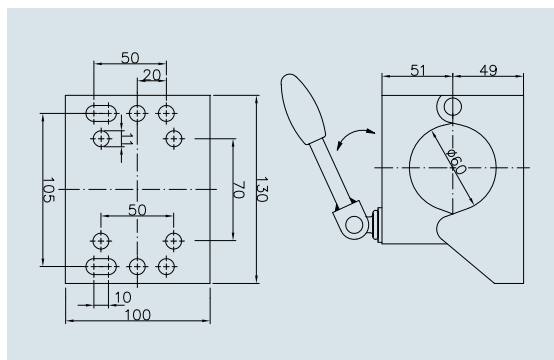
SAP: JOCKEY WHEEL CLAMP KLE 60

Stödhjulsfäste KLE 60

| | |
|---|------------------|
| Best. nr | 1861428 (W 3640) |
| För yttorrör-Ø | Ø 60 mm |
| Belastning i stillastående | 500 kg |
| Basplatta | Stål |
| Fastsättning | 10-håls |
|  | 1,56 kg |
|  | 200 |
|  | 12 |






Zn



SAP: JOCKEY WHEEL CLAMP KLE 60-KK

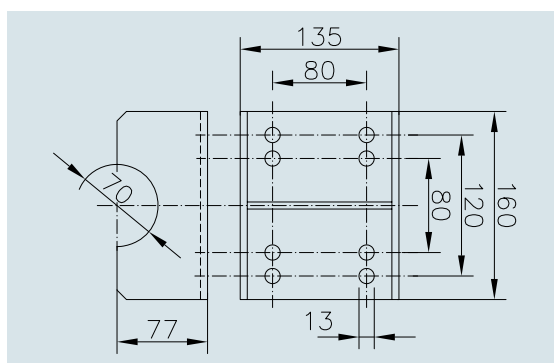
Stödhjulsfäste KLE 60-KK

| | |
|---|------------------|
| Best. nr | 1861429 (W 3643) |
| För yttorrör-Ø | Ø 60 mm |
| Belastning i stillastående | 500 kg |
| Basplatta | Stål |
| Fastsättning | 10-håls |
|  | 1,57 kg |
|  | 200 |
|  | 12 |

Fäste KLE 70 för yttorrör Ø 70 mm






Zn



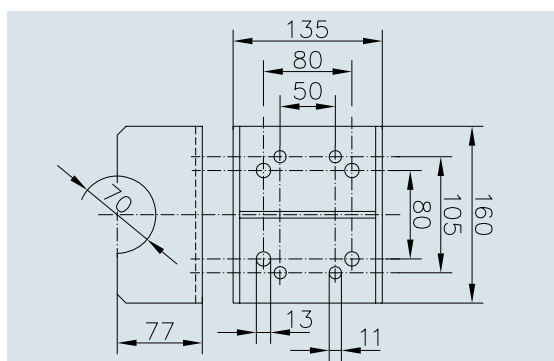
SAP: BINDER 70 SADDLE WELD RAW

Stödhjulsfäste KLE 70

| | |
|---|------------------|
| Best. nr | 1860694 (W 3650) |
| För yttorrör-Ø | Ø 70 mm |
| Basplatta | Stål |
| Fastsättning | 8-håls |
|  | 3,26 kg |
|  | 150 |
|  | 12 |






Zn



SAP: STÖDHJULSFÄSTE KLE 70-105x50

Stödhjulsfäste KLE 70-105x50

| | |
|---|------------------|
| Best. nr | 1861028 (W 3655) |
| För yttorrör-Ø | Ø 70 mm |
| Basplatta | Stål |
| Fastsättning | 8-håls |
|  | 3,26 kg |
|  | 150 |
|  | 12 |

STÖDHJUL – TILLBEHÖR

Reservdelar för stödhjul ST, K och VK



Beställningsöversikt

SAP: PREMIUM-CAP WW BLACK

Vevkåpa PREMIUM CAP

| | |
|-------------|-----------------------------|
| Best. nr | 1860473 (W 6350) |
| passar till | ST 60, ST 60-V, K 60, VK 60 |
| | 0,04 kg |
| | - |
| | 12 |

Reservhjul för stödhjul ST, K och VK

SAP: JOCKEY WHEEL 160 V

Hjul 160 V

| | |
|----------------------------|-------------------------|
| Best. nr | 1860592 (W 5410) |
| Hjul | 160 x 40 mm, helgummi |
| Fälg | Plast |
| Nav | Ø 20 x 58 mm |
| Belastning i stillastående | 75 kg |
| | 0,35 kg |
| | GiBo 525 / EWP 525 |
| | 12 |



SAP: JOCKEY WHEEL 200X50 SOLID RUBBER 200FK

Hjul 200 V

| | |
|----------------------------|------------------------|
| Best. nr | 294364 (W 5420) |
| Hjul | 200 x 50 mm, helgummi |
| Fälg | Plast |
| Nav | Ø 20 x 58 mm |
| Belastning i stillastående | 200 kg |
| | 1,26 kg |
| | GiBo 500 / EWP 630 |
| | 12 |



SAP: JOCKEY WHEEL 200 VB 200X50 SOLID RUBBER

Hjul 200 VB

| | |
|----------------------------|------------------------|
| Best. nr | 294365 (W 5422) |
| Hjul | 200 x 50 mm, helgummi |
| Fälg | Stål |
| Nav | Ø 20 x 58 mm |
| Belastning i stillastående | 200 kg |
| | 1,45 kg |
| | GiBo 500 / EWP 500 |
| | 12 |



SAP: JOCKEY WHEEL 200 VBB

Hjul 200 VBB

| | |
|----------------------------|-------------------------|
| Best. nr | 1860506 (W 5424) |
| Hjul | 200 x 60 mm, helgummi |
| Fälg | Stål |
| Nav | Ø 20 x 58 mm |
| Belastning i stillastående | 250 kg |
| | 1,77 kg |
| | GiBo 400 / EWP 500 |
| | 12 |



SAP: JOCKEY WHEEL 225X70 SOLID RUBBER

Hjul 255 S

| | |
|----------------------------|-------------------------|
| Best. nr | 1223374 (W 5450) |
| Hjul | 225 x 70 mm, helgummi |
| Fälg | Plast |
| Nav | Ø 20 x 88 mm |
| Belastning i stillastående | 250 kg |
| | 1,93 kg |
| | GiBo 200 / EWP 200 |
| | 12 |



SAP: JOCKEY WHEEL 255 SB 225X70 RUB ST RIM

Hjul 255 SB

| | |
|----------------------------|-------------------------|
| Best. nr | 1223522 (W 5452) |
| Hjul | 225 x 70 mm, helgummi |
| Fälg | Stål |
| Nav | Ø 20 x 88 mm |
| Belastning i stillastående | 400 kg |
| | 2,23 kg |
| | GiBo 200 / EWP 200 |
| | 12 |







Reservhjul för stödhjul ST, K och VK

SAP: JOCKEY WHEEL 215x65 PLASTIC 240S

Hjul 240 S







| | |
|---|-------------------------|
| Best. nr | 1211567 (W 5446) |
| Hjul | 215 x 70 mm, gummi |
| Fälg | Plast |
| Nav | Ø 20 x 88 mm |
| Belastning i stillastående | 150 kg |
|  | 0,91 kg |
|   | GiBo 200 / EWP 200 |
|  | 12 |

SAP: JOCKEY WHEEL 260 L

Hjul 260 L







| | |
|---|-------------------------|
| Best. nr | 1860513 (W 5430) |
| Hjul | 260 x 85 mm, luft |
| Fälg | Plast |
| Nav | Ø 20 x 88 mm |
| Belastning i stillastående | 200 kg |
|  | 0,93 kg |
|   | GiBo 130 / EWP 130 |
|  | 12 |

SAP: JOCKEY WHEEL 260 LB

Hjul 260 LB







| | |
|---|-------------------------|
| Best. nr | 1860594 (W 5432) |
| Hjul | 260 x 85 mm, luft |
| Fälg | Stål |
| Nav | Ø 20 x 88 mm |
| Belastning i stillastående | 200 kg |
|  | 1,18 kg |
|   | GiBo 130 / EWP 110 |
|  | 12 |

SAP: JOCKEY WHEEL 255 VB

Hjul 255 VB







| | |
|---|-------------------------|
| Best. nr | 1860512 (W 5473) |
| Hjul | 255 x 80 mm, helgummi |
| Fälg | Stål |
| Nav | Ø 20 x 88 mm |
| Belastning i stillastående | 500 kg |
|  | 3,81 kg |
|   | GiBo 180 / EWP 180 |
|  | 12 |

SAP: JOCKEY WHEEL 250 VBR

Hjul 250 VBR







| | |
|---|-------------------------|
| Best. nr | 1860509 (W 5472) |
| Hjul | 250 x 60 mm, helgummi |
| Fälg | Stål |
| Nav | Ø 25 x 75 mm |
| Belastning i stillastående | 400 kg |
|  | 3,51 kg |
|   | GiBo 150 / EWP 150 |
|  | 12 |

SAP: JOCKEY WHEEL 400 VBR

Hjul 400 VBR



| | |
|---|-------------------------|
| Best. nr | 1860518 (W 5480) |
| Hjul | 400 x 60 mm, helgummi |
| Fälg | Stål |
| Nav | Ø 25 x 88 mm |
| Belastning i stillastående | 500 kg |
|  | 7,50 kg |
|   | GiBo 50 / EWP 50 |
|  | 12 |

STÖDBEN

Det finns olika stödben för olika användningsområden

Med vårt mycket breda sortiment bland produkter och funktioner hittar du enkelt något som passar just dina behov. För att göra valet enklare har produkterna försetts med följande symboler för gruppstillhörighet, tilläggsanvändning och egenskaper.



Långt utförande
Längre regleringsavstånd



Insticksvev
Manövrering med sexkant



Vridbar
Kan vridas för hand för att spara plats



Förzinkad
Normalt korrosionsskydd



Vev upptill
Manövreras med vev ovanifrån



Höjdställning
Extra höjdregering per hand möjlig



Varmförzinkad
Högkvalitativt korrosionsskydd



Vev i sidan
Manövreras med vev från sidan



PRODUKTSERIEN BASIC

BASIC-produkterna är solida och robusta. Produkterna kännetecknas av mycket bra funktionalitet för respektive användningsområden och är outhärliga vid hanteringen av släpvagnar eftersom de uppfyller samtliga

grundläggande krav från släp användare. Vi ser alltid till att även dessa Basic-varianter uppfyller våra höga kvalitetskrav och överträffar de lagstadgade minimikraven.



PRODUKTSERIEN PLUS



Produkter i kategorin **PLUS** övertygar tack vare hög funktionalitet, tillförlitlighet, högklassiga material och lång livslängd. Den höga stabiliteten och de smarta tekniska detaljerna uppfyller högt ställda krav i den dagliga

användningen av släpvagnar. Dessa produkter har extra funktioner och är därmed mycket användarvänliga.



PRODUKTSERIEN PREMIUM PROFI

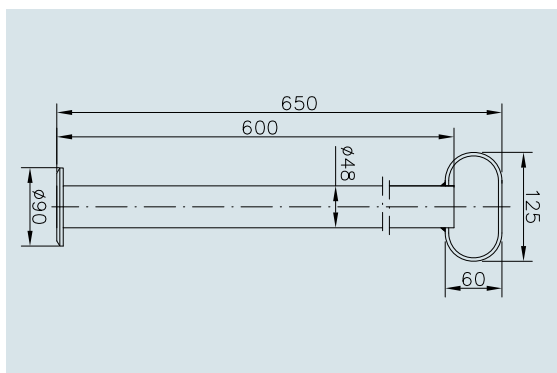
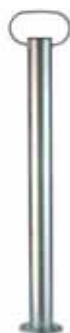


PREMIUM PROFI-produkterna utmärker sig genom god design, genomtänkt funktion och hög kvalitet. De är innovativa och samtidigt traditionella produkter för högt ställda krav och krävande användningsområden.

De sätter standarden när det gäller funktion, material och design. Tack vare den långa livslängden kommer du att ha glädje av dessa produkter under lång tid.

STÖDBEN

Stödrör RSR 48 och ST 48

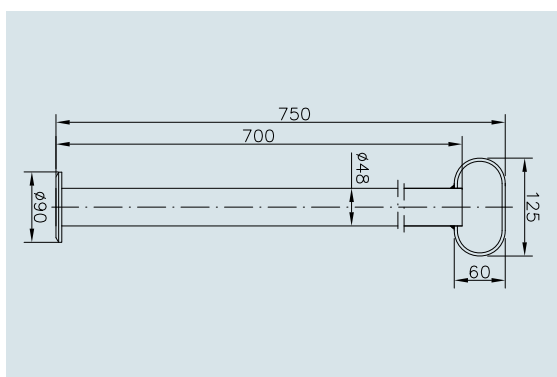


Beställningsöversikt

SAP: JACKSTAND RSR 48-600

Stödrör RSR 48-600

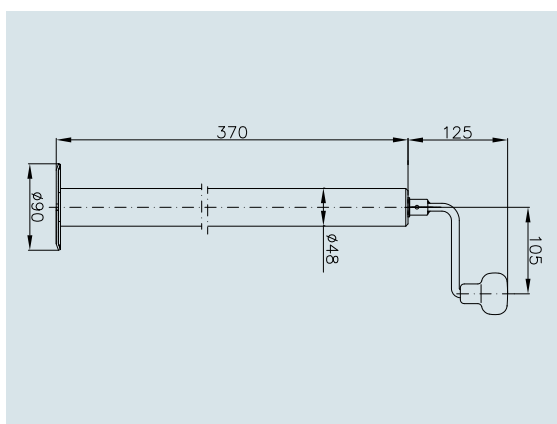
| | |
|----------------------------|-------------------------|
| Best. nr | 1860860 (W 3014) |
| Ytterrörs-Ø | Ø 48 x 2,5 mm |
| Belastning i stillastående | 150 kg |
| | 2,07 kg |
| | GiBo 250 / EWP 250 |
| | 12 |



SAP: JACKSTAND RSR 48-700

Stödrör RSR 48-700

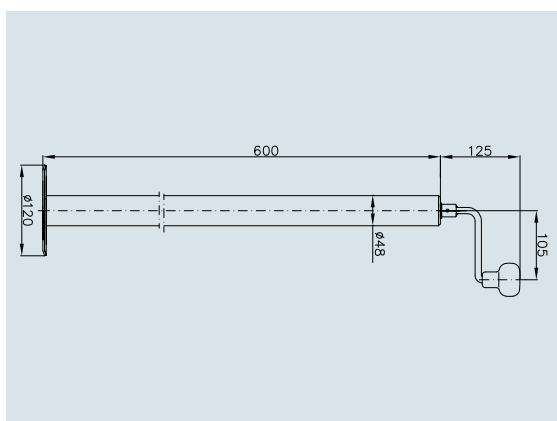
| | |
|----------------------------|-------------------------|
| Best. nr | 1860863 (W 3020) |
| Ytterrörs-Ø | Ø 48 x 2,5 mm |
| Belastning i stillastående | 150 kg |
| | 2,26 kg |
| | GiBo 250 / EWP 250 |
| | 12 |



SAP: JACKSTAND SPINDLE ST 48-90

Stödrör ST 48-90

| | |
|----------------------------|-------------------------|
| Best. nr | 1860716 (W 3060) |
| Ytterrörs-Ø | Ø 48 x 2,5 mm |
| Uttragslängd | 220 mm |
| Belastning i stillastående | 150 kg |
| | 3,00 kg |
| | GiBo 200 / EWP 200 |
| | 12 |



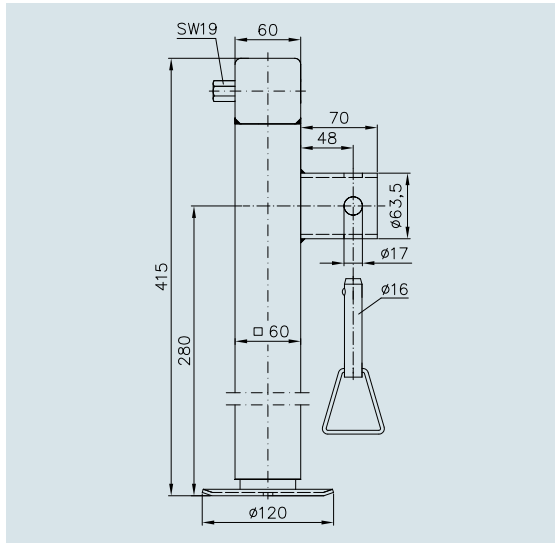
SAP: JACKSTAND SPINDLE ST 48-120

Stödrör ST 48-120

| | |
|----------------------------|-------------------------|
| Best. nr | 1860717 (W 3070) |
| Ytterrörs-Ø | Ø 48 x 2,5 mm |
| Uttragslängd | 220 mm |
| Belastning i stillastående | 150 kg |
| | 3,99 kg |
| | GiBo 100 / EWP 100 |
| | 12 |

STÖDBEN

Stödfötter SF 60 och adapter

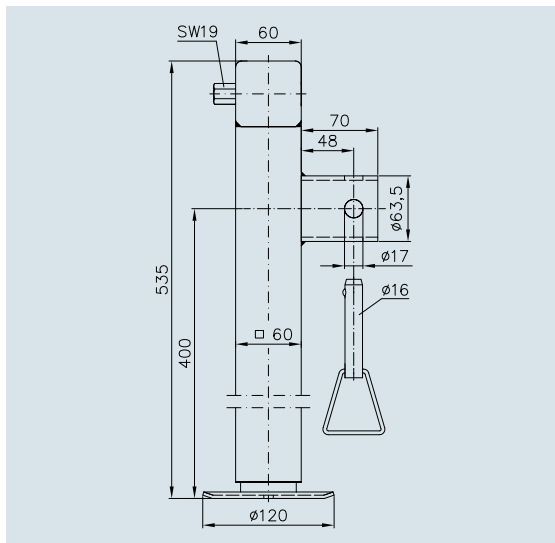


Beställningsöversikt

SAP: JACKSTAND SPINDLE SF 60-19-280 NO CRANK

Stödfot SF 60-19-280 ★★

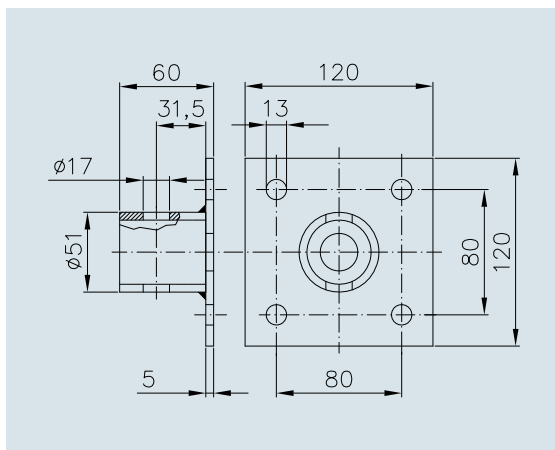
| | |
|----------------------------|--------------------|
| Best. nr | 1731091 (W 3520) |
| Ytterrörs-Ø | Ø 60 x 4 mm |
| Utdragslängd | 240 mm |
| Belastning i stillastående | 1 300 kg |
| | 6,25 kg |
| | GiBo 100 / EWP 100 |
| | 12 |



SAP: JACKSTAND SPINDLE SF 60-19-400 NO CRANK

Stödfot SF 60-19-400 ★★

| | |
|----------------------------|--------------------|
| Best. nr | 1860727 (W 3540) |
| Ytterrörs-Ø | Ø 60 x 4 mm |
| Utdragslängd | 365 mm |
| Belastning i stillastående | 1 300 kg |
| | 7,75 kg |
| | GiBo 100 / EWP 100 |
| | 12 |

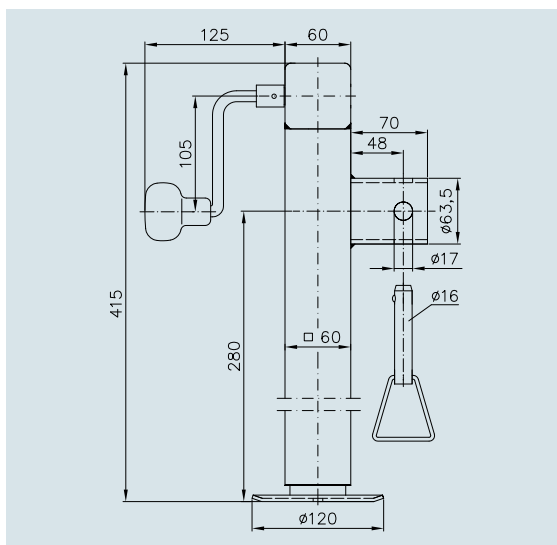


SAP: ADAPTER SF60

Adapter ADAP SF 60

| | |
|----------|------------------------|
| Best. nr | 1731092 (W 3500) |
| | 0,82 kg |
| | GiBo 1 000 / EWP 1 000 |
| | 12 |

Stödfötter SF 60 och adapter



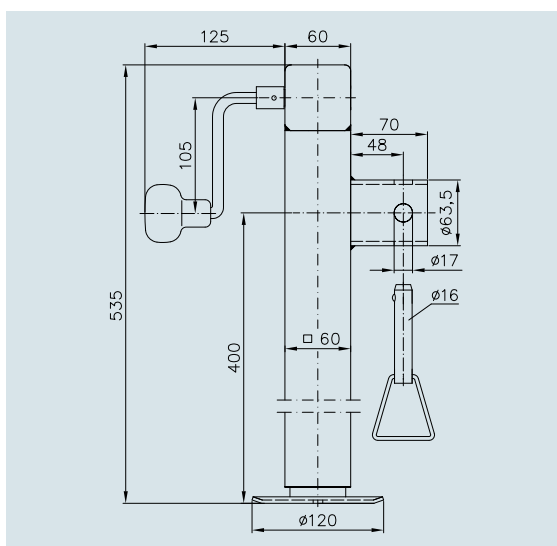
Beställningsöversikt

SAP: JACKSTAND SPINDLE SF 60-280

Stödfot SF 60-280



| | |
|----------------------------|--------------------|
| Best. nr | 1860720 (W 3510) |
| Ytterrörs-Ø | Ø 60 x 4 mm |
| Uttragslängd | 240 mm |
| Belastning i stillastående | 1 300 kg |
| | 6,40 kg |
| | GiBo 100 / EWP 100 |
| | 12 |

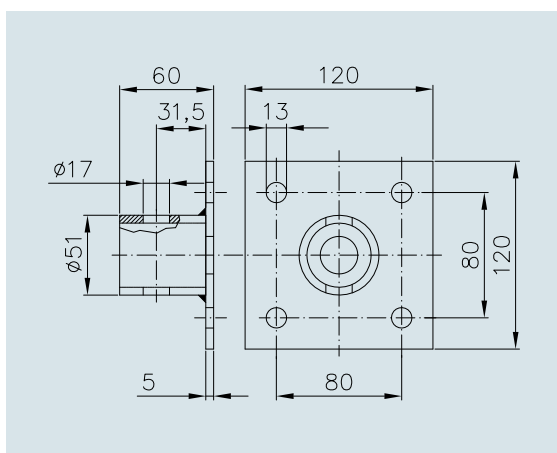


SAP: JACKSTAND SPINDLE SF 60-400

Stödfot SF 60-400



| | |
|----------------------------|--------------------|
| Best. nr | 1860726 (W 3530) |
| Ytterrörs-Ø | Ø 60 x 4 mm |
| Uttragslängd | 365 mm |
| Belastning i stillastående | 1 300 kg |
| | 8,00 kg |
| | GiBo 100 / EWP 100 |
| | 12 |



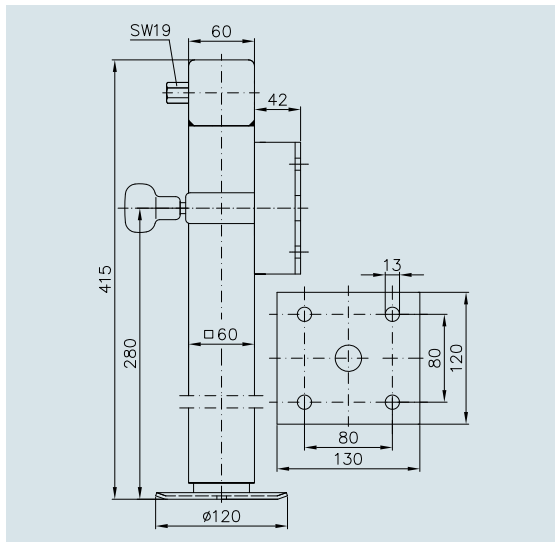
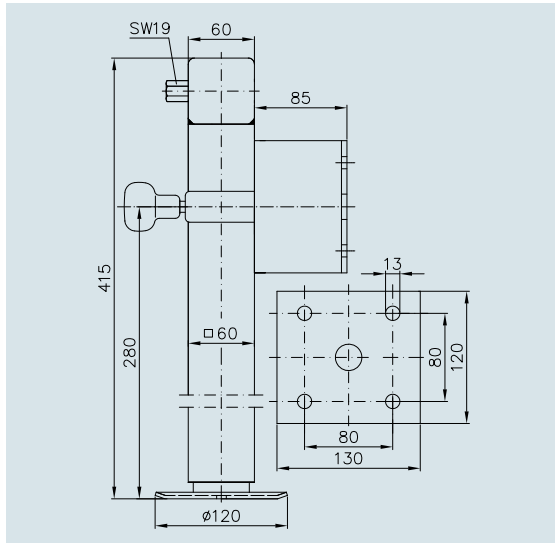
SAP: ADAPTER SF60

Adapter ADAP SF 60

| | |
|----------|------------------------|
| Best. nr | 1731092 (W 3500) |
| | 0,82 kg |
| | GiBo 1 000 / EWP 1 000 |
| | 12 |

STÖDBEN

Stödfötter SF 60 och adapter



Beställningsöversikt

SAP: JACKSTAND SPINDLE SF 60-D85-19-280+ADAP

Stödfot SF 60-D85-19-280+ADAP ★★

| | |
|----------------------------|------------------|
| Best. nr | 1860723 (W 3524) |
| Ytterrörs-Ø | Ø 60 x 4 mm |
| Utdragslängd | 240 mm |
| Belastning i stillastående | 1 300 kg |
| | 7,70 kg |
| | GiBo 80 / EWP 80 |
| | 12 |



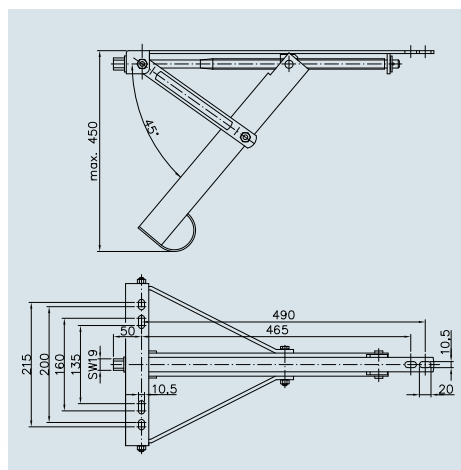
SAP: JACKSTAND SPINDLE SF 60-D42-19-280+ADAP

Stödfot SF 60-D42-19-280+ADAP ★★

| | |
|----------------------------|------------------|
| Best. nr | 1860725 (W 3526) |
| Ytterrörs-Ø | Ø 60 x 4 mm |
| Utdragslängd | 240 mm |
| Belastning i stillastående | 1 300 kg |
| | 7,31 kg |
| | GiBo 80 / EWP 80 |
| | 12 |



Stödben ADS

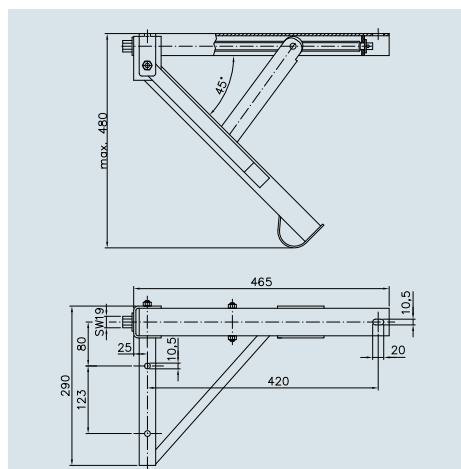


SAP: JACKSTAND SPINDLE ADS 460 V

Stödben ADS 460 V ★


| | |
|----------------------|--------------------|
| Best. nr | 1860696 (W 4430) |
| Utdragslängd | 450 mm |
| Belastning vid 4 st. | 1 800 kg |
| | 4,57 kg |
| | GiBo 100 / EWP 100 |
| | 12 |

Stödben ADS



Beställningsöversikt

SAP: JACKSTAND SPINDLE ADS 480

Stödben ADS 480 VL / ADS 480 VR 

Best. nr VL **1860698** (W 4440)

Best. nr VR **1860699** (W 4442)

Utdragslängd 480 mm

Belastning vid 4 st. 2 000 kg



6,72 kg



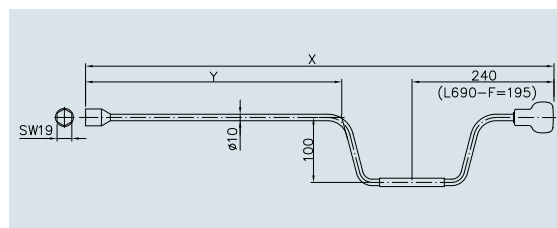
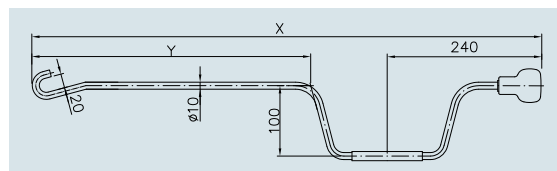
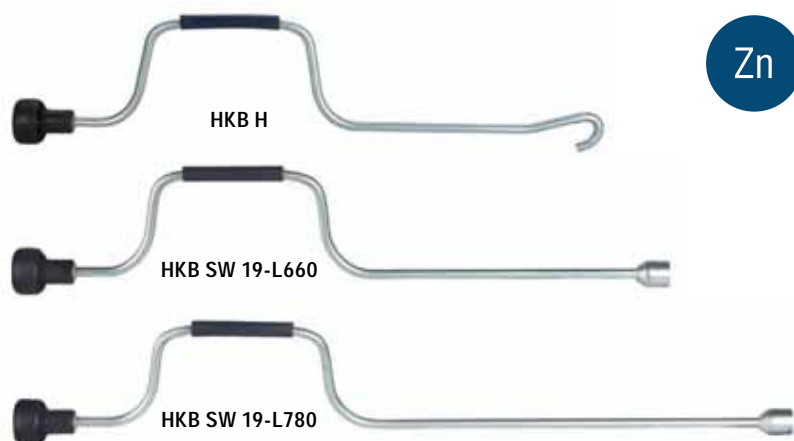
GiBo 75 / EWP 75







12

STÖDBEN – TILLBEHÖR

Handvevar HKB



Beställningsöversikt

| | Best. nr | Mått X | Mått Y |  |  |  |  |
|--------------------------|-------------------------|--------|--------|---|---|---|---|
| VEV KPL HKB H | 1860555 (W 4474) | 615 mm | 285 mm | 0,51 kg | 700 | 700 | 12 |
| VEV KPL HKB SW 19-L660 | 1860547 (W 4460) | 660 mm | 320 mm | 0,56 kg | 1.000 | 1.000 | 12 |
| VEV KPL HKB SW 19-L690-F | 1860550 (W 4466) | 690 mm | 400 mm | 0,57 kg | 1.050 | 1.050 | 12 |
| VEV KPL HKB SW 19-L780 | 1860549 (W 4464) | 780 mm | 450 mm | 0,63 kg | 700 | 700 | 12 |
| VEV KPL HKB SW 19-L920 | 1860551 (W 4467) | 920 mm | 580 mm | 0,72 kg | 700 | 700 | 12 |
| VEV KPL HKB SW 19-L870 | 1860552 (W 4468) | 870 mm | 540 mm | 0,70 kg | 700 | 700 | 12 |

KULKOPPLINGAR

Det finns olika kopplingar för olika användningsområden

Med vårt mycket breda sortiment av produkter och funktioner hittar du enkelt något som passar just dina behov. För att göra valet enklare har produkterna försetts med följande symboler för gruppstillhörighet, tilläggsanvändning och egenskaper.

| | | |
|---|--|--|
|  Förzinkad Normalt korrosionsskydd |  Ingen felaktig koppling Skyddar mot felaktig koppling |  Maxhastighet Högre teoretisk maxhastighet |
|  Softtouch-grepp Förhindrar att den glider ur handen |  Antikrängning Dämpar krängningsrörelser |  Tillval Soft-Dock Skyddar smalbenen och bilens bakre kofångare |
|  Kopplingsindikator Indikering för korrekt koppling |  Anti-Gungning Dämpar gungning |  Tillval lås Stödsäkring mot tillgrepp |
|  Slitageindikering Visar slitaget på kulkopplingen |  Slitageindikering Indikerar slitage på friktionsbeläggen | |

★ PRODUKTSERIEN BASIC

BASIC-produkterna är solida och robusta. Produkterna kännetecknas av mycket bra funktionalitet för respektive användningsområden och är outhärliga vid hanteringen av släpvagnar eftersom de uppfyller samtliga

grundläggande krav från släp användare. Vi ser alltid till att även dessa Basic-varianter uppfyller våra höga kvalitetskrav och överträffar de lagstadgade minimikraven.

★ PRODUKTSERIEN PLUS

★ Produkter i kategorin **PLUS** övertygar tack vare hög funktionalitet, tillförlitlighet, högklassiga material och lång livslängd. Den höga stabiliteten och de smarta tekniska detaljerna uppfyller högt ställda krav i den dagliga

användningen av släpvagnar. Dessa produkter har extra funktioner och är därmed mycket användarvänliga.

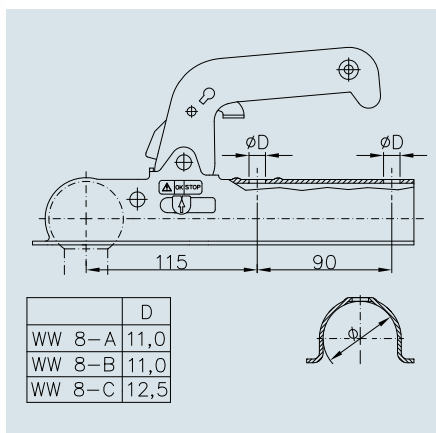
★ PRODUKTSERIEN PREMIUM PROFI

★ **PREMIUM PROFI**-produkterna utmärker sig genom god design, genomtänkt funktion och hög kvalitet. De är innovativa och samtidigt traditionella produkter för högt ställda krav och krävande användningsområden.

De sätter standarden när det gäller funktion, material och design. Tack vare den långa livslängden kommer du att ha glädje av dessa produkter under lång tid.

KULKOPPLINGAR

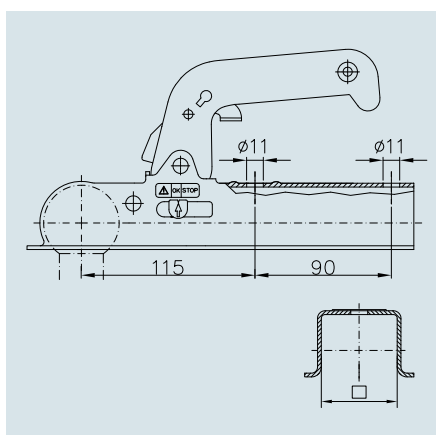
Kulkoppling WW 8 av stål upp till 800 kg



tillval + fäste

ECE R55-nr
55R-012211 E1

| | Best. nr | Dragstångs-Ø | Dragkapacitet | Vertikal belastning | Kul-Ø | D/Dc-värde | | | | |
|------------|-------------------------|--------------|---------------|---------------------|-------|------------|---------|-----|-----|----|
| WW 8-A | 1860730 (W 1018) | 50 mm | 800 kg | 75 kg | 50 mm | 7,7 kN | 1,23 kg | 400 | 400 | 12 |
| WW 8-A+HAL | 1860731 (W 1019) | 50 mm | 800 kg | 75 kg | 50 mm | 7,7 kN | 1,25 kg | 400 | 400 | 12 |
| WW 8-B | 1860732 (W 1020) | 60 mm | 800 kg | 75 kg | 50 mm | 7,7 kN | 1,22 kg | 400 | 400 | 12 |
| WW 8-B+HAL | 1860733 (W 1021) | 60 mm | 800 kg | 75 kg | 50 mm | 7,7 kN | 1,24 kg | 400 | 400 | 12 |
| WW 8-C | 1860734 (W 1022) | 70 mm | 800 kg | 75 kg | 50 mm | 7,7 kN | 1,24 kg | 400 | 400 | 12 |
| WW 8-C+HAL | 1860735 (W 1023) | 70 mm | 800 kg | 75 kg | 50 mm | 7,7 kN | 1,26 kg | 400 | 400 | 12 |



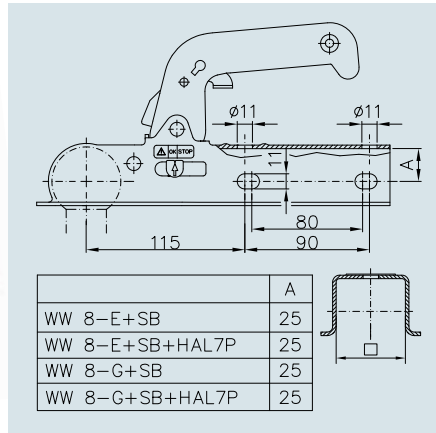
tillval + fäste

ECE R55-nr
55R-012211 E1

| | Best. nr | Dragstångs-Ø | Dragkapacitet | Vertikal belastning | Kul-Ø | D/Dc-värde | | | | |
|--------------|-------------------------|--------------|---------------|---------------------|-------|------------|---------|-----|-----|----|
| WW 8-D30 | 1860736 (W 1024) | 30 mm | 800 kg | 75 kg | 50 mm | 7,7 kN | 1,27 kg | 400 | 400 | 12 |
| WW 8-D40 | 1860737 (W 1026) | 40 mm | 800 kg | 75 kg | 50 mm | 7,7 kN | 1,27 kg | 400 | 400 | 12 |
| WW 8-D45+HAL | 1860739 (W 1029) | 45 mm | 800 kg | 75 kg | 50 mm | 7,7 kN | 1,29 kg | 400 | 400 | 12 |
| WW 8-E | 1860740 (W 1030) | 50 mm | 800 kg | 75 kg | 50 mm | 7,7 kN | 1,25 kg | 400 | 400 | 12 |
| WW 8-E+HAL | 1860741 (W 1031) | 50 mm | 800 kg | 75 kg | 50 mm | 7,7 kN | 1,27 kg | 400 | 400 | 12 |
| WW 8-G | 1860742 (W 1032) | 60 mm | 800 kg | 75 kg | 50 mm | 7,7 kN | 1,27 kg | 400 | 400 | 12 |
| WW 8-G+HAL | 1860743 (W 1033) | 60 mm | 800 kg | 75 kg | 50 mm | 7,7 kN | 1,29 kg | 400 | 400 | 12 |
| WW 8-H | 1860744 (W 1034) | 70 mm | 800 kg | 75 kg | 50 mm | 7,7 kN | 1,31 kg | 400 | 400 | 12 |
| WW 8-H+HAL | 1860745 (W 1035) | 70 mm | 800 kg | 75 kg | 50 mm | 7,7 kN | 1,33 kg | 400 | 400 | 12 |

KULKOPPLINGAR

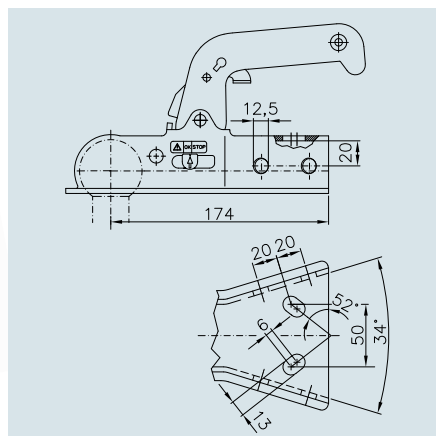
Kulkoppling WW 8 av stål upp till 800 kg



tillval + fäste

ECE R55-nr
55R-012211 E1

| | Best. nr | Dragstångs-Ø | Dragkapacitet | Vertikal belastning | Kul-Ø | D/Dc-värde | | | | |
|-------------------|-------------------------|--------------|---------------|---------------------|-------|------------|---------|-----|-----|----|
| WW 8-E+SB | 1860748 (W 1039) | 50 mm | 800 kg | 75 kg | 50 mm | 7,7 kN | 1,25 kg | 400 | 400 | 12 |
| WW 8-E+SB + fäste | 1860749 (W 1041) | 50 mm | 800 kg | 75 kg | 50 mm | 7,7 kN | 1,27 kg | 400 | 400 | 12 |
| WW 8-G+SB | 1860747 (W 1038) | 60 mm | 800 kg | 75 kg | 50 mm | 7,7 kN | 1,27 kg | 400 | 400 | 12 |
| WW 8-G+SB + fäste | 1860746 (W 1037) | 60 mm | 800 kg | 75 kg | 50 mm | 7,7 kN | 1,29 kg | 400 | 400 | 12 |

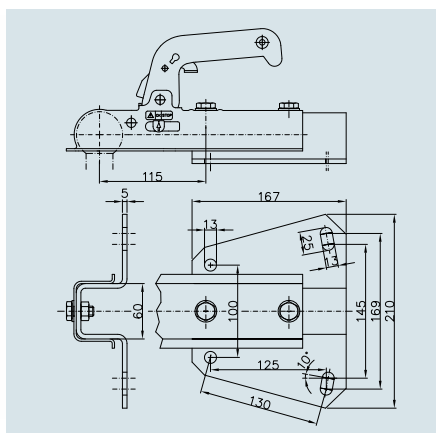


inkl. + fäste

ECE R55-nr
55R-012211 E1





| | Best. nr | Dragstång | Dragkapacitet | Vertikal belastning | Kul-Ø | D/Dc-värde | | | | |
|----------------|-------------------------|-------------|---------------|---------------------|-------|------------|---------|-----|-----|----|
| WW 8-Y + fäste | 1860750 (W 1044) | V-dragstång | 800 kg | 75 kg | 50 mm | 7,7 kN | 1,49 kg | 400 | 400 | 12 |

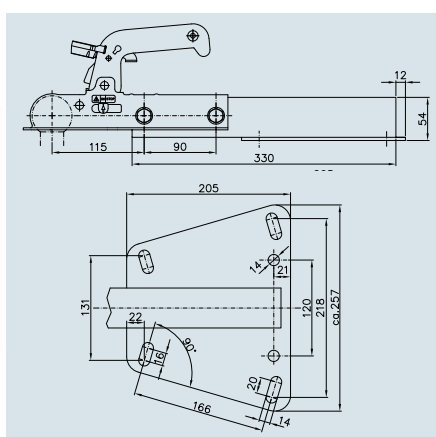
Kulkoppling WW 8 med V-adapter upp till 800 kg



tillval + fäste





ECE R55-nr
55R-012211 E1

| | Best. nr | Dragstång | Dragkapacitet | Vertikal belastning | Kul-Ø | D/Dc-värde |  |  |  |  |
|------------------|-------------------------|-------------|---------------|---------------------|-------|------------|---|---|---|---|
| WW 8-G+V-ADAPTER | 1860752 (W 1050) | V-dragstång | 800 kg | 75 kg | 50 mm | 7,7 kN | 3,05 kg | - | 200 | 12 |



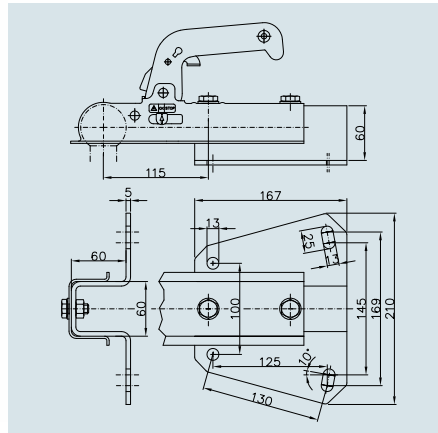
inkl. + fäste

ECE R55-nr
55R-012211 E1

| | Best. nr | Dragstång | Dragkapacitet | Vertikal belastning | Kul-Ø | D/Dc-värde |  |  |  |  |
|-------------------------------|-------------------------|-------------|---------------|---------------------|-------|------------|---|---|---|---|
| WW 8-E+SB +VL-ADAP + fäste | 1860751 (W 1055) | V-dragstång | 800 kg | 75 kg | 50 mm | 7,7 kN | 3,78 kg | - | 100 | 12 |

KULKOPPLINGAR

Kulkoppling WW 150 med V-adapter upp till 1 500 kg

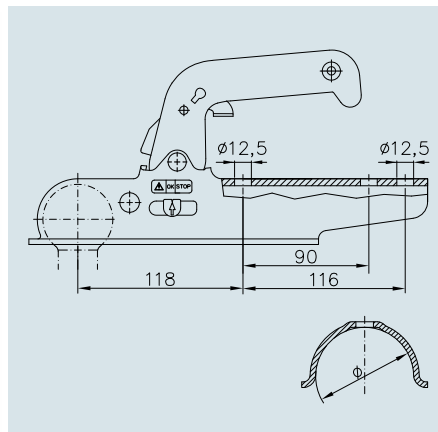


tillval + fäste

ECE R55-nr
012009 E1

| | Best. nr | Dragstång | Dragkapacitet | Vertikal belastning | Kul-Ø | D/Dc-värde | | | | |
|-------------------------|-------------------------|-------------|---------------|---------------------|-------|------------|----------|---|-----|----|
| WW 150-VF +V-ADAPTER | 1860764 (W 1167) | V-dragstång | 1 500 kg | 100 kg | 50 mm | 14,1 kN | 3,778 kg | - | 200 | 12 |

Kulkoppling WW 150 av stål upp till 1 500 kg



tillval + fäste

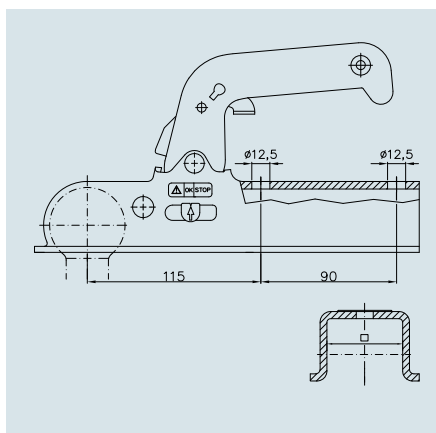
ECE R55-nr
55R-010376 E1

| | Best. nr | Dragstångs-Ø | Dragkapacitet | Vertikal belastning | Kul-Ø | D/Dc-värde | | | | |
|-----------|-------------------------|--------------|---------------|---------------------|-------|------------|---------|---|-----|----|
| WW 150-RG | 1860761 (W 1164) | 70 mm | 1 500 kg | 100 kg | 50 mm | 14,1 kN | 1,69 kg | - | 400 | 12 |

Kulkoppling WW 150 av stål upp till 1 500 kg



WW 150-VF



tillval + fäste

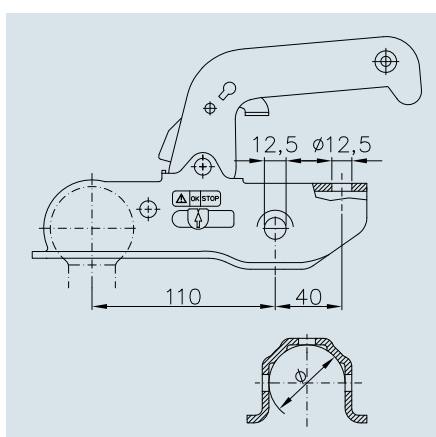
ECE R55-nr
55R-010434 E1

| | Best. nr | Dragstångs-Ø | Dragkapacitet | Vertikal belastning | Kul-Ø | D/Dc-värde | | | | |
|-------------------|-------------------------|--------------|---------------|---------------------|-------|------------|---------|---|-----|----|
| WW 150-VF + fäste | 1860762 (W 1165) | 60 mm | 1 500 kg | 100 kg | 50 mm | 14,1 kN | 1,74 kg | – | 400 | 12 |
| WW 150-VF | 1860763 (W 1166) | 60 mm | 1 500 kg | 100 kg | 50 mm | 14,1 kN | 1,74 kg | – | 400 | 12 |
| WW 150-VG | 1860765 (W 1168) | 70 mm | 1 500 kg | 100 kg | 50 mm | 14,1 kN | 1,74 kg | – | 400 | 12 |
| WW 150-VG + fäste | 1860766 (W 1169) | 70 mm | 1 500 kg | 100 kg | 50 mm | 14,1 kN | 1,74 kg | – | 400 | 12 |

Kulkoppling WW 13 – WW 150 av stål upp till 1 500 kg



WW 13-N



| | Best. nr | Dragstångs-Ø | Dragkapacitet | Vertikal belastning | Kul-Ø | D/Dc-värde | | | | |
|-------------------------|-------------------------|--------------|---------------|---------------------|-------|------------|---------|---|-----|----|
| WW 13-N ¹⁾ | 1860759 (W 1100) | 45–46 mm | 1 500 kg | 100 kg | 50 mm | 14,1 kN | 1,36 kg | – | 400 | 12 |
| WW 150-RB ²⁾ | 1860760 (W 1162) | 50–51 mm | 1 500 kg | 100 kg | 50 mm | 14,1 kN | 1,41 kg | – | 400 | 12 |

¹⁾ ECE R55-nr -011086 E1

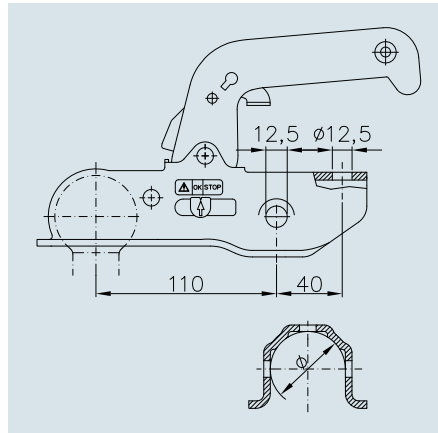
²⁾ ECE R55-nr 5R-010376 E1

KULKOPPLINGAR

Kulkoppling WW 220 av stål upp till 2 200 kg



WW 220-RA



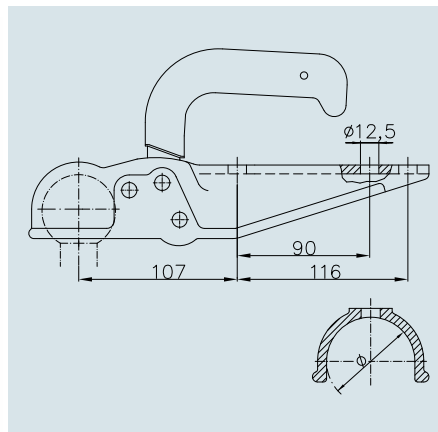
ECE R55-nr
55R-010399 E1

| | Best. nr | Dragstångs-Ø | Dragkapacitet | Vertikal belastning | Kul-Ø | D/Dc-värde | | | | |
|-----------|-------------------------|--------------|---------------|---------------------|-------|------------|---------|---|-----|----|
| WW 220-RA | 1861584 (W 1170) | 45–46 mm | 2 200 kg | 100 kg | 50 mm | 20,2 kN | 1,77 kg | – | 400 | 12 |
| WW 220-RB | 1861585 (W 1172) | 50–51 mm | 2 200 kg | 100 kg | 50 mm | 20,2 kN | 1,77 kg | – | 400 | 12 |

Kulkoppling WW 20 av aducergods upp till 2 000 kg



WW 20-F2



ECE R55-nr
55R-012251 E1

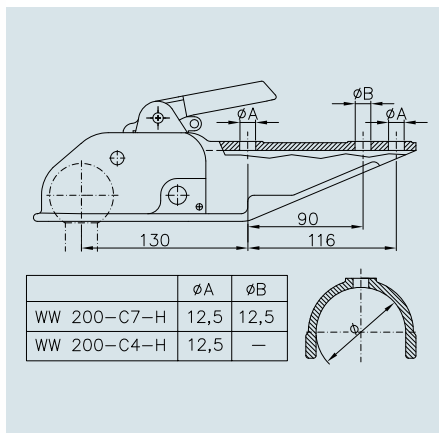
| | Best. nr | Dragstångs-Ø | Dragkapacitet | Vertikal belastning | Kul-Ø | D/Dc-värde | | | | |
|----------|-------------------------|--------------|---------------|---------------------|-------|------------|---------|-----|-----|----|
| WW 20-F4 | 1860789 (W 1070) | 50 mm | 2 000 kg | 100 kg | 50 mm | 18,5 kN | 1,69 kg | 350 | 300 | 12 |
| WW 20-F1 | 1860790 (W 1074) | 60 mm | 2 000 kg | 100 kg | 50 mm | 18,5 kN | 1,69 kg | 350 | 300 | 12 |
| WW 20-F2 | 1860791 (W 1078) | 70 mm | 2 000 kg | 100 kg | 50 mm | 18,5 kN | 1,69 kg | 350 | 300 | 12 |

Kulkoppling WW 200 av aducergods upp till 3 000 kg

Hål för konventionellt bygellås



WW 200-C7-H



Zn



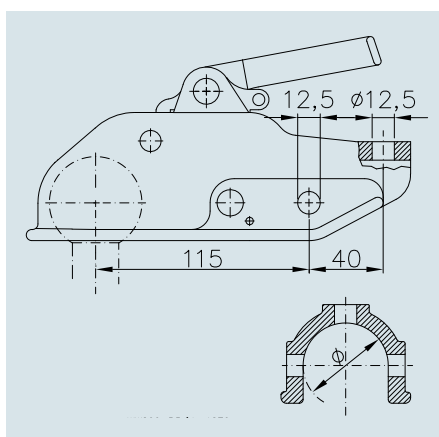
ECE R55-nr
55R-010338 E1

| | Best. nr | Dragstångs-Ø | Dragkapacitet | Vertikal belastning | Kul-Ø | D/Dc-värde | | | | |
|-------------|-------------------------|--------------|---------------|---------------------|-------|------------|---------|-----|-----|----|
| WW 200-C7-H | 1860792 (W 1082) | 70 mm | 3 000 kg | 150 kg | 50 mm | 27,0 kN | 3,38 kg | 300 | 250 | 12 |
| WW 200-C4-H | 1860793 (W 1086) | 80 mm | 3 000 kg | 150 kg | 50 mm | 27,0 kN | 3,65 kg | 300 | 250 | 12 |

Hål för konventionellt bygellås



WW 200-B3-H



Zn



ECE R55-nr
55R-010338 E1

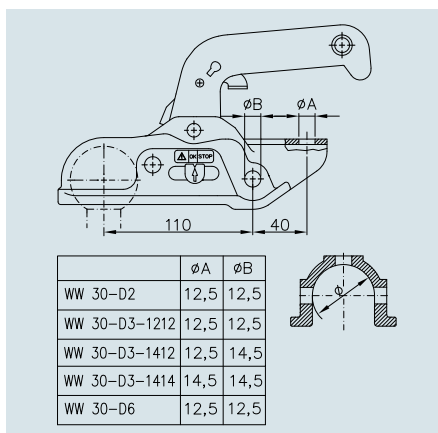
| | Best. nr | Dragstångs-Ø | Dragkapacitet | Vertikal belastning | Kul-Ø | D/Dc-värde | | | | |
|-------------|-------------------------|--------------|---------------|---------------------|-------|------------|---------|-----|-----|----|
| WW 200-B3-H | 1860812 (W 1260) | 45–46 mm | 3 000 kg | 150 kg | 50 mm | 27,0 kN | 2,98 kg | 350 | 300 | 12 |
| WW 200-B5-H | 1860813 (W 1270) | 50–51 mm | 3 000 kg | 150 kg | 50 mm | 27,0 kN | 3,24 kg | 350 | 300 | 12 |

KULKOPPLINGAR

Kulkoppling WW 30 av aducergods upp till 3 000 kg



WW 30-D2



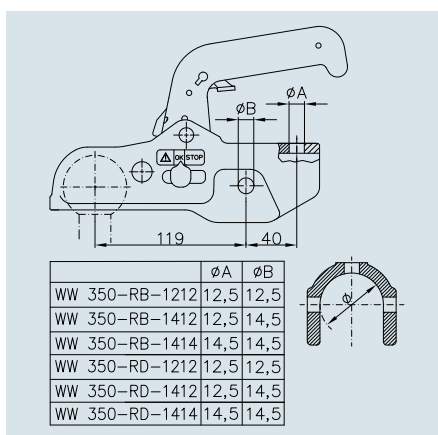
ECE R55-nr
55R-010640 E1

| | Best. nr | Dragstångs-Ø | Dragkapacitet | Vertikal belastning | Kul-Ø | D/Dc-värde | | | | |
|---------------|-------------------------|--------------|---------------|---------------------|-------|------------|---------|---|-----|----|
| WW 30-D2 | 1860795 (W 1135) | 45–46 mm | 3 000 kg | 150 kg | 50 mm | 27,0 kN | 2,36 kg | – | 400 | 12 |
| WW 30-D3-1212 | 1860798 (W 1140) | 50–51 mm | 3 000 kg | 150 kg | 50 mm | 27,0 kN | 2,38 kg | – | 400 | 12 |
| WW 30-D3-1412 | 1860799 (W 1142) | 50–51 mm | 3 000 kg | 150 kg | 50 mm | 27,0 kN | 2,38 kg | – | 400 | 12 |
| WW 30-D3-1414 | 1860800 (W 1144) | 50–51 mm | 3 000 kg | 150 kg | 50 mm | 27,0 kN | 2,38 kg | – | 400 | 12 |
| WW 30-D6 | 1860802 (W 1148) | 60 mm | 3 000 kg | 150 kg | 50 mm | 27,0 kN | 2,42 kg | – | 400 | 12 |

Kulkoppling WW 350 av aducergods upp till 3 500 kg



WW 350-RB



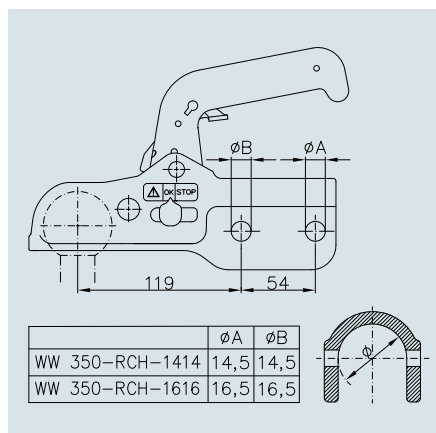
ECE R55-nr
55R-010380 E1

| | Best. nr | Dragstångs-Ø | Dragkapacitet | Vertikal belastning | Kul-Ø | D/Dc-värde | | | | |
|----------------|-------------------------|--------------|---------------|---------------------|-------|------------|---------|---|-----|----|
| WW 350-RB-1212 | 1860803 (W 1180) | 50 mm | 3 500 kg | 200 kg | 50 mm | 31,0 kN | 3,40 kg | – | 400 | 12 |
| WW 350-RB-1412 | 1860804 (W 1181) | 50 mm | 3 500 kg | 200 kg | 50 mm | 31,0 kN | 3,40 kg | – | 400 | 12 |
| WW 350-RB-1414 | 1860805 (W 1182) | 50 mm | 3 500 kg | 200 kg | 50 mm | 31,0 kN | 3,40 kg | – | 400 | 12 |
| WW 350-RD-1212 | 1860806 (W 1184) | 65 mm | 3 500 kg | 200 kg | 50 mm | 31,0 kN | 3,54 kg | – | 400 | 12 |
| WW 350-RD-1412 | 1860807 (W 1185) | 65 mm | 3 500 kg | 200 kg | 50 mm | 31,0 kN | 3,54 kg | – | 400 | 12 |
| WW 350-RD-1414 | 1860808 (W 1186) | 65 mm | 3 500 kg | 200 kg | 50 mm | 31,0 kN | 3,54 kg | – | 400 | 12 |

Kulkoppling WW 350 av aducergods upp till 3 500 kg



WW 350-RCH



ECE R55-nr
55R-010380 E1

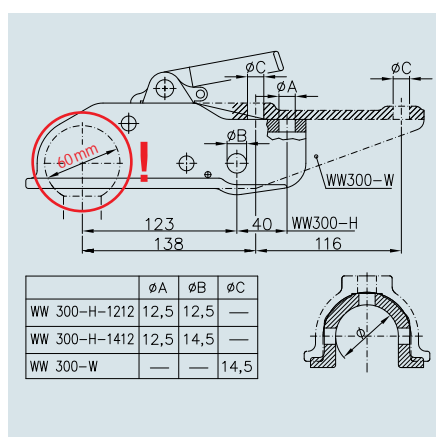
| | Best. nr | Dragstångs-Ø | Dragkapacitet | Vertikal belastning | Kul-Ø | D/Dc-värde | | | | |
|-----------------|-------------------------|--------------|---------------|---------------------|-------|------------|---------|---|-----|----|
| WW 350-RCH-1414 | 1860809 (W 1188) | 60 mm | 3 500 kg | 200 kg | 50 mm | 31,0 kN | 3,70 kg | – | 400 | 12 |
| WW 350-RCH-1616 | 1860810 (W 1189) | 60 mm | 3 500 kg | 200 kg | 50 mm | 31,0 kN | 3,70 kg | – | 400 | 12 |

Kulkoppling WW 300 – specialutförande för kula Ø 60 mm

Hål för konventionellt bygellås



WW 300-H



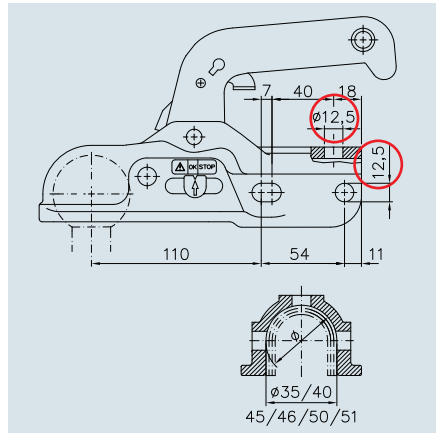
Obs!
Kulkopplingar i specialutförande är endast lämpliga för kulor Ø 60 mm. Vid standardkulor Ø 50 mm får dessa dragkulekopplingar inte användas.

ECE R55-nr
55R-011242 E1

| | Best. nr | Dragstångs-Ø | Dragkapacitet | Vertikal belastning | Kul-Ø | D/Dc-värde | | | | |
|------------------------|-------------------------|--------------|---------------|---------------------|-------|------------|---------|-----|-----|----|
| WW 300-H-1212-D60 KULA | 1860814 (W 1410) | 50 mm | 3 500 kg | 150 kg | 60 mm | 31,0 kN | 3,48 kg | 350 | 300 | 12 |
| WW 300-H-1412-D60 KULA | 1860815 (W 1411) | 50 mm | 3 500 kg | 150 kg | 60 mm | 31,0 kN | 3,48 kg | 350 | 300 | 12 |
| WW 300-W-D60 KULA | 1860816 (W 1412) | 70 mm | 3 500 kg | 150 kg | 60 mm | 31,0 kN | 3,52 kg | 350 | 300 | 12 |

KULKOPPLINGAR

Universell kulkoppling WW 30-K+Z av aducergods upp till 3 000 kg



ECE R55-nr
55R-010640 E1

| | Best. nr | Dragstångs-Ø | Dragkapacitet | Vertikal belastning | Kul-Ø | D/Dc-värde | | | | |
|-----------|-------------------------|----------------------|---------------|---------------------|-------|------------|---------|---|-----|----|
| WW 30-K+Z | 1860801 (W 1146) | 35-40-45-46-50-51 mm | 3 000 kg | 150 kg | 50 mm | 27,0 kN | 3,60 kg | - | 170 | 12 |



KULKOPPLINGAR

Säkerhetskoppling med spårstabilisering WS 3000 / WS 3500



WS 3000 = 3 000 kg

WS 3500 = 3 500 kg

Specialutvecklade friktionselement pressas axiellt under högt fjädertryck mot bilens dragkula och ger en bra stabilitet åt ekipaget. Den kritiska hastighet när ekipaget blir instabilt och börjar wobbla ökar med upp till 30 %. Ett plus när det gäller säkerhet! Samtliga WS 3000 / WS 3500 uppfyller ISO-norm 11555-1 och är därmed tillåtna stabiliseringsanordningar för Tempo 100 km/h-reglerna.



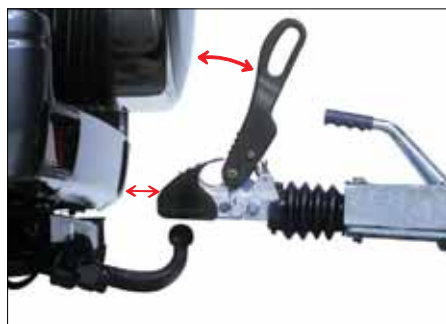
Enhandsfattning för alla funktioner



Kopplingsindikator



Slitageindikering



Mer utrymme till bilens bakre delar



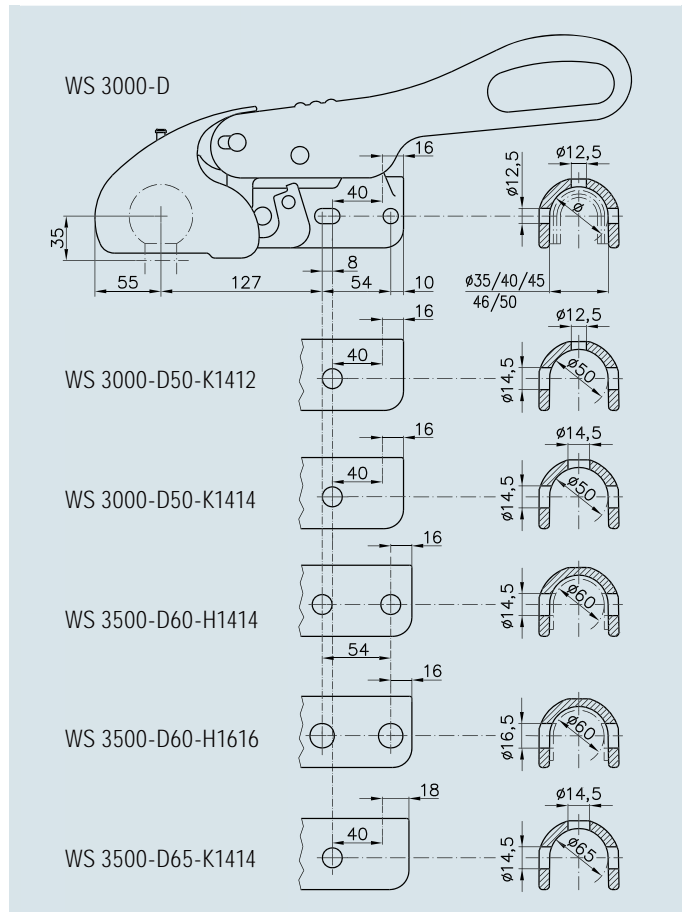
Obegränsat utrymme för kulhalsen



Maxi-Soft-buffert

KULKOPPLINGAR

Säkerhetskoppling med spårstabilisering WS 3000 / WS 3500



WS 3000 = 3 000 kg

WS 3500 = 3 500 kg

| | Best. nr | Dragstångs-Ø | Dragkapacitet | Vertikal belastning | Kul-Ø | D/Dc-värde | | | | |
|------------------------------------|-------------------------|-------------------|---------------|---------------------|-------|------------|---------|---|----|----|
| WS 3000-D+Z ¹⁾ | 1860848 (W 1450) | 35-40-45-46-50 mm | 3 000 kg | 150 kg | 50 mm | 27,0 kN | 5,80 kg | - | 60 | 12 |
| WS 3000-D50-K1412+Z ¹⁾ | 1860849 (W 1451) | 50 mm | 3 000 kg | 150 kg | 50 mm | 27,0 kN | 5,80 kg | - | 60 | 12 |
| WS 3000-D50-K1414+Z ¹⁾ | 1860853 (W 1456) | 50 mm | 3 000 kg | 150 kg | 50 mm | 27,0 kN | 5,80 kg | - | 60 | 12 |
| WS 3500-D60-H1414+Z ²⁾ | 1860856 (W 1460) | 60 mm | 3 500 kg | 150 kg | 50 mm | 31,0 kN | 6,20 kg | - | 60 | 12 |
| WS 3500-D60-H1616+Z ²⁾ | 1860857 (W 1462) | 60 mm | 3 500 kg | 150 kg | 50 mm | 31,0 kN | 6,20 kg | - | 60 | 12 |
| WS 3500-D65-60-K14+Z ²⁾ | 1860859 (W 1464) | 65 mm | 3 500 kg | 150 kg | 50 mm | 31,0 kN | 6,20 kg | - | 60 | 12 |

¹⁾ ECE R55-nr -010065 E1

²⁾ ECE R55-nr 5R-011941 E1

Säkerhetskoppling med spårstabilisering WS 3000 / WS 3500



WS 3000-D+Z



KULKOPPLINGAR – TILLBEHÖR

Stöldskydd för WS 3000 / WS 3500







ROBSTOP WS 3000



SAFETY PACK WS



| | Best. nr | passar till |  |  |  |  |
|-----------------|------------------------|-----------------------------------|--|---|---|---|
| ROBSTOP WS 3000 | 1860170 (W1551) | WS 3000 från årsmodell 08-2002 | 1,48 kg | – | 500 | 12 |
| SAFETY PACK WS | 1860847 (W1448) | WS 3000 från årsmodell 08-2002 | 7,19 kg | – | 60 | 12 |



ROBSTOP WS 3000 PLUS







Förstärkt, hårdat utförande med specialläscylinder och certifikat.



SAFETY PACK WS PLUS



| | Best. nr | passar till | Certifikat |  |  |  |  |
|--|------------------------|-----------------------------------|--------------------------------|---|---|---|---|
| ROBSTOP WS 3000 PLUS | 1860171 (W1553) | WS 3000 från årsmodell 08-2002 | SoldSecure Gold (GB), SCM (NL) | 1,92 kg | – | 500 | 12 |
| ROBSTOP WS 3000 PLUS-S | 1860164 (W1525) | WS 3000 från årsmodell 08-2002 | SBSC (S) | 2,03 kg | – | 500 | 12 |
| SAFETY PACK WS PLUS | 1861416 (W1449) | WS 3000 från årsmodell 08-2002 | SoldSecure Gold (GB), SCM (NL) | 7,63 kg | – | 60 | 12 |
| ROBSTOP WS 3500 PLUS <i>(ej på bild)</i> | 1860169 (W1545) | WS 3500 | SoldSecure Gold (GB), SCM (NL) | 2,37 kg | – | 400 | 12 |

Stöldskydd för kulkopplingar







SAFETY-BOX-K



SAFETY-BOX XL-K



| | Best. nr | passar till |  |  |  |  |
|-----------------|------------------------|-----------------------|---|---|---|---|
| SAFETY-BOX-K | 1860174 (W5012) | universellt användbar | 2,16 kg | – | 150 | 12 |
| SAFETY-BOX XL-K | 1860176 (W5014) | universellt användbar | 2,10 kg | – | 150 | 12 |



Förstärkt, härdat utförande med speciällåscylinder och certifikat.





ROBSTOP WW 30-K PLUS



Förstärkt, härdat utförande med speciällåscylinder och certifikat.

ROBSTOP WW 13-150 PLUS



| | Best. nr | passar till | Certifikat |  |  |  |  |
|--------------------------|------------------------|--|------------|---|---|---|---|
| ROBSTOP WW 30-K PLUS | 1860168 (W1542) | WW 30-K+Z, WW 30-KD50, WW 30-KD51 | SCM (NL) | 1,82 kg | – | 500 | 12 |
| ROBSTOP WW 30-K PLUS-S | 1860166 (W1529) | WW 30-K+Z, WW 30-KD50, WW 30-KD51 | SBSC (S) | 1,95 kg | – | 500 | 12 |
| ROBSTOP WW 13-150 PLUS | 1860167 (W1532) | WW 13-N, WW 150-RB, EM 150-RA, EM 150-RB | SCM (NL) | 1,82 kg | – | 500 | 12 |
| ROBSTOP WW 13-150 PLUS-S | 1860165 (W1527) | WW 13-N, WW 150-RB, EM 150-RA, EM 150-RB | SBSC (S) | 1,95 kg | – | 500 | 12 |

KOPPLINGAR – TILLBEHÖR

Stöldskydd för kulkopplingar



DBS 8







DISKUS SAFETY



SAFETY BALL

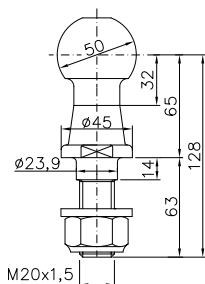


| | Best. nr | passar till |  |  |  |  |
|---------------|-------------------------|---|---|---|---|---|
| DBS 8 | 1860154 (W 1500) | AK 7, EM 80, EM 150, EM 220, EM 300, EM 350, WW 8, WW 13, WW 150, WW 220, WW 30 | 0,02 kg | 5 | 50 | 12 |
| DISKUS SAFETY | 1862126 (W 1556) | universellt användbar | 0,23 kg | – | 72 | 12 |
| SAFETY BALL | 1860486 (W 6208) | universellt användbar | 0,04 kg | – | 500 | 12 |

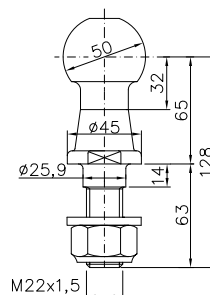
Tillbehör till kulkopplingar







KUB 50-2000 KG



KUB 50-3500 KG



| | Best. nr | Dragkapacitet | Kul-Ø | D/Dc-värde |  |  |  |  |
|------------------------------|-------------------------|---------------|-------|------------|---|---|---|---|
| KUB 50-2000 KG ¹⁾ | 1860520 (W 1610) | 2 000 kg | 50 mm | 18,5 kN | 1,11 kg | – | 1 000 | 12 |
| KUB 50-3500 KG ²⁾ | 1860683 (W 1620) | 3 500 kg | 50 mm | 31,0 kN | 1,11 kg | – | 1 000 | 12 |

¹⁾ ECE R55-nr -011525 E1

²⁾ ECE R55-nr 5R-010809 E1

Tillbehör till kulkopplingar

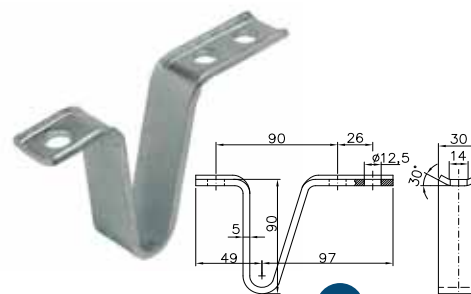


HAL



HAL 7-13





Zn



FLA

Zn







| | Best. nr | passar till |  |  |  |  |
|----------|------------------------|------------------------------------|---|---|---|---|
| HAL | 1860545 (W1707) | WW 8, WW 13, WW 150, WW 220, WW 30 | 0,02 kg | – | 1 000 | 12 |
| HAL 7-13 | 1860544 (W1560) | universellt användbar | 0,04 kg | – | 1 000 | 12 |
| FLA | 1860680 (W1562) | universellt användbar | 0,30 kg | – | 50 | 12 |

BALL CAP

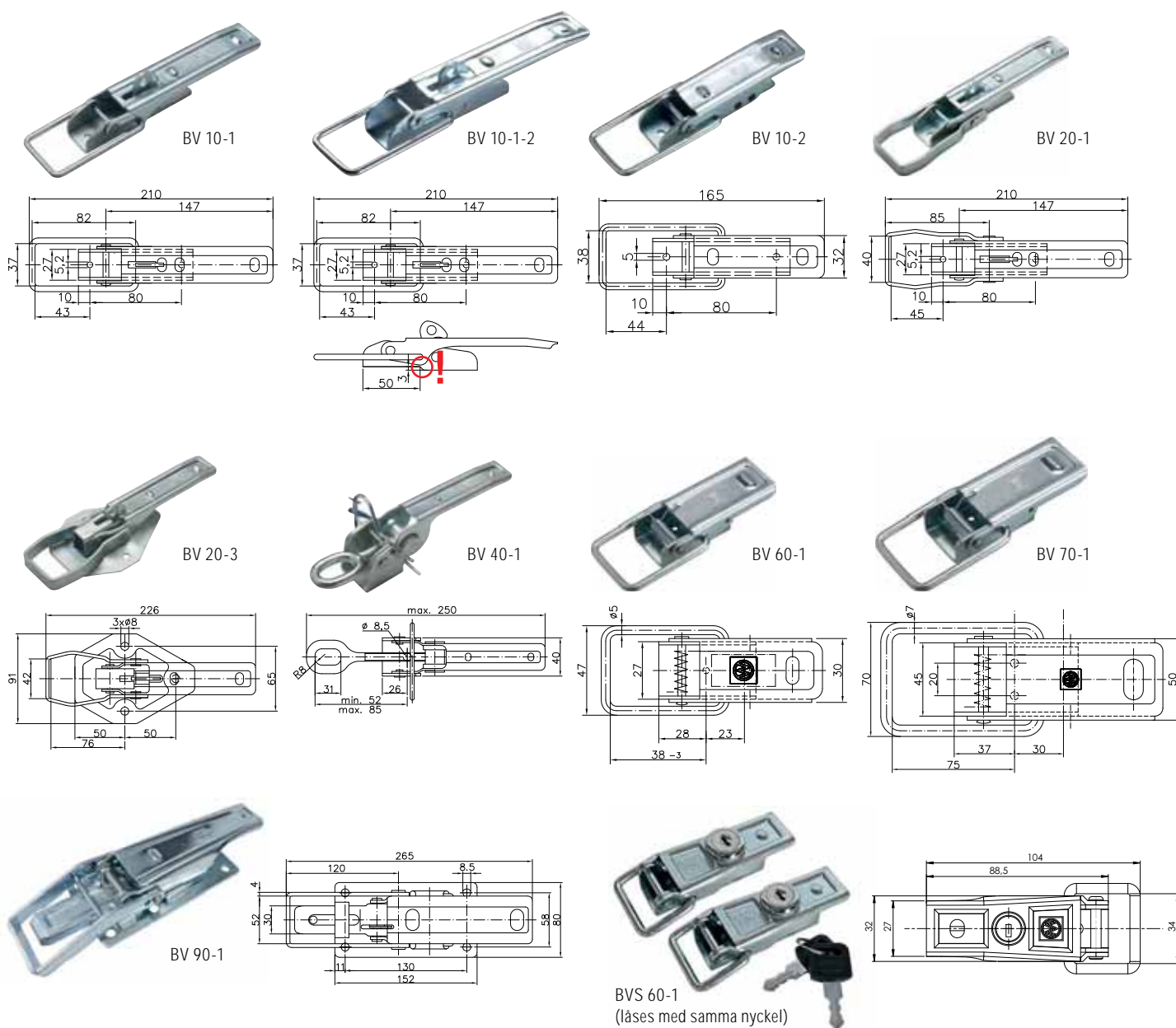


BALL CAP-K24
24 st. i förpackning



| | Best. nr | passar till |  |  |  |  |
|--------------|------------------------|-----------------------|---|---|---|---|
| BALL CAP | 1860484 (W1640) | universellt användbar | 0,06 kg | – | 3 000 | 12 |
| BALL CAP-K24 | 1860685 (W1641) | universellt användbar | 1,40 kg | – | 24 | 12 |

FLAKLÅS OCH LÅSBESLAG



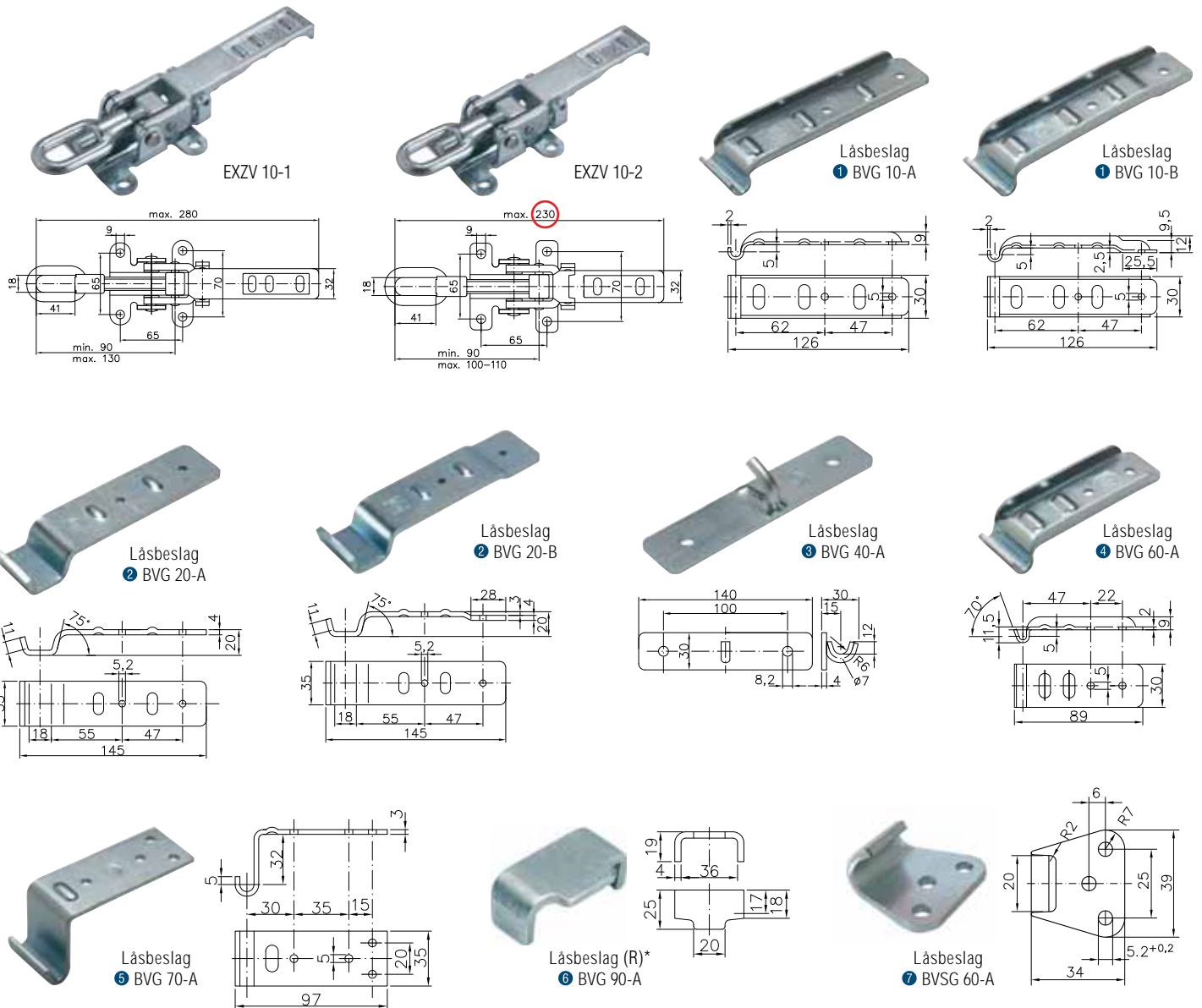
Beställningsöversikt

TÜV Nord-certifikat
I befintlig

Ytbehandling
I Förzinkat

Zn

| | passande motstycke | Best. nr Styckvis | St. | Best. nr VPE | St. | Draghållfasthet i Nm | Styckvis | VPE | |
|------------------------------------|--------------------|----------------------|-------|-----------------|--------|-------------------------|----------|-------|---|
| Flaklås BV 10-1 (W 6700) | 1 | 1860019 | 1 | 1860020 | 60 | 900 | 0,26 | 15,6 | 2 |
| Flaklås BV 10-1-2 (W 6701) | 1 | 1860021 | 1 | 1860022 | 60 | 900 | 0,26 | 15,3 | 2 |
| Flaklås BV 10-2 (W 6702) | 1 | 1860023 | 1 | 1860024 | 70 | 650 | 0,22 | 15,05 | 2 |
| Flaklås BV 20-1 (W 6704) | 2 | 1860025 | 1 | 1860026 | 45 | 800 | 0,30 | 13,5 | 2 |
| Flaklås BV 20-3 (W 6708) | 2 | 1860027 | 1 | 1860028 | 30 | 900 | 0,47 | 13,95 | 2 |
| Flaklås BV 40-1 (W 6712) | 3 | 1860029 | 1 | 1860030 | 50 | 1 100 | 0,41 | 20,50 | 2 |
| Flaklås BV 60-1 (W 6716) | 4 | 1860031 | 1 | 1860032 | 150 | 500 | 0,11 | 15,75 | 2 |
| Flaklås BV 70-1 (W 6718) | 5 | 1860033 | 1 | 1860034 | 50 | 1 000 | 0,36 | 18,0 | 2 |
| Flaklås BV 90-1 (W 6722) | 6 | 1860035 | 1 | 1860036 | 10 | 1 100 | 1,09 | 10,85 | 2 |
| Flaklås, låsbart BVS 60-1 (W 6725) | 7 | 1860037 | 1 par | 1860038 | 50 par | 650 | 0,16 | 16,0 | 2 |



Beställningsöversikt

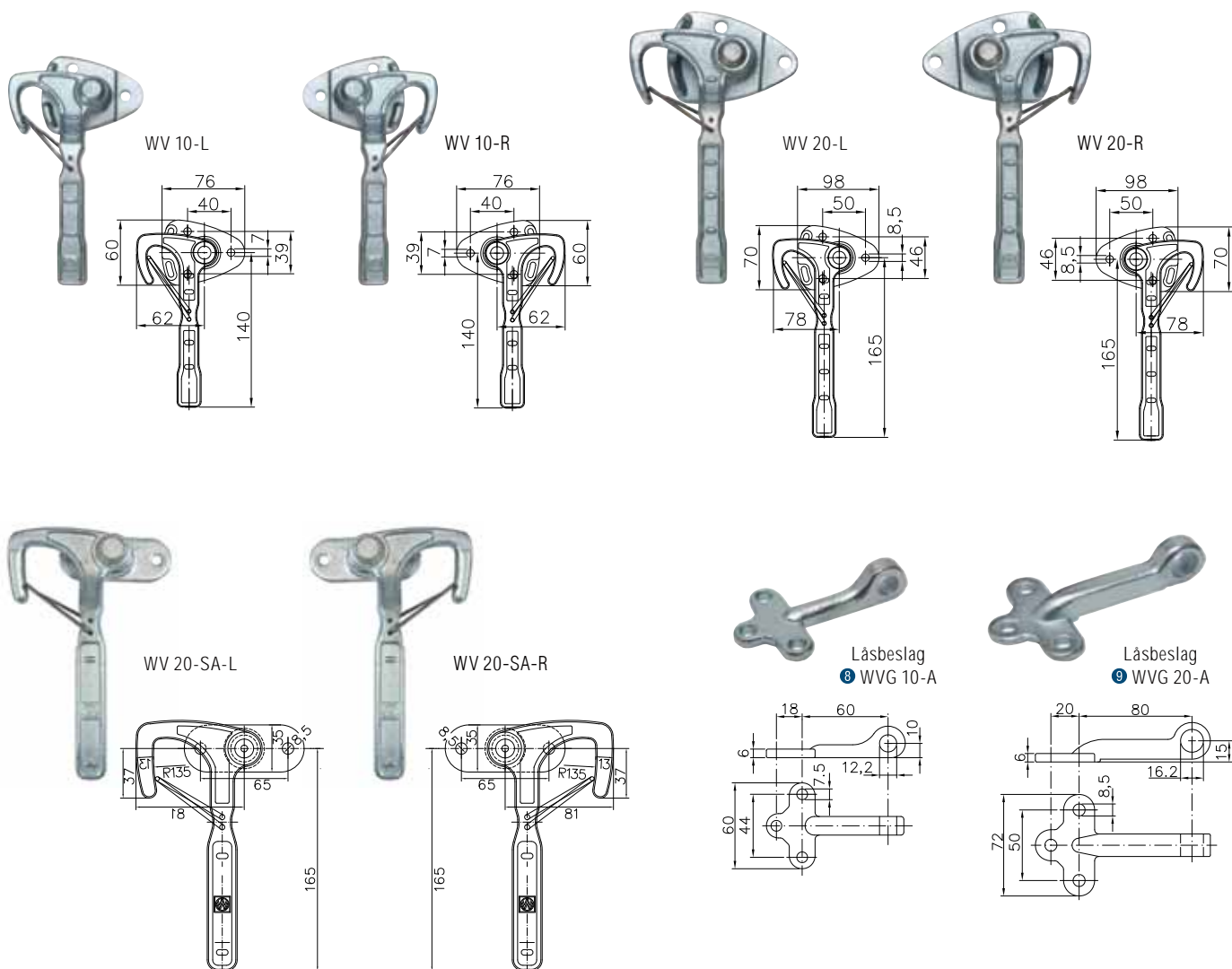
TÜV Nord-certifikat
I befintlig

Ytbehandling
I Föorzinkat

Zn

| | passande motstycke | Best. nr Styckvis | St. | Best. nr VPE | St. | Draghållfasthet i Nm | Styckvis | VPE | |
|---------------------------------------|--------------------|----------------------|-----|-----------------|-----|-------------------------|----------|------|---|
| Excenterlås EXZV 10-1 (W 6780) | | 1860067 | 1 | 1860068 | 10 | 1 000 | 0,92 | 9,2 | 2 |
| Excenterlås EXZV 10-2 (W 6782) | | 1860069 | 1 | 1860070 | 20 | 1 000 | 0,89 | 17,7 | 2 |
| 1 Låsbeslag flaklås BVG 10-A (W 8600) | | 1860071 | 1 | 1860072 | 180 | 300 | 0,08 | 14,4 | 2 |
| 1 Låsbeslag flaklås BVG 10-B (W 6802) | | 1860073 | 1 | 1860074 | 180 | 300 | 0,08 | 14,4 | 2 |
| 2 Låsbeslag flaklås BVG 20-A (W 6804) | | 1860075 | 1 | 1860076 | 90 | 450 | 0,17 | 15,3 | 2 |
| 2 Låsbeslag flaklås BVG 20-B (W 6806) | | 1860077 | 1 | 1860078 | 90 | 450 | 0,17 | 15,3 | 2 |
| 3 Låsbeslag flaklås BVG 40-A (W 6812) | | 1860079 | 1 | 1860080 | 100 | 650 | 0,16 | 16,0 | 2 |
| 4 Låsbeslag flaklås BVG 60-A (W 6816) | | 1860081 | 1 | 1860082 | 300 | 300 | 0,06 | 16,5 | 2 |
| 5 Låsbeslag flaklås BVG 70-A (W 6818) | | 1860083 | 1 | 1860084 | 200 | 450 | 0,11 | 22,0 | 2 |
| 6 Låsbeslag flaklås BVG 90-A (W 6822) | | 1860085 | 1 | 1860086 | 400 | - | 0,04 | 16,0 | 2 |
| 7 Låsbeslag fläns BVG 60-A (W 6825) | | 1860087 | 1 | 1860088 | 200 | 500 | 0,03 | 6,0 | 2 |

VINKELLÅS OCH LÅSBESLAG



Beställningsöversikt

TÜV Nord-certifikat
I befintlig

Ytbehandling
I Förzinkat

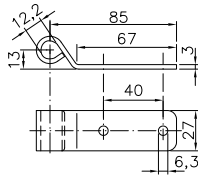
Zn

| | passande motstycke | Best. nr Styckvis | St. | Best. nr VPE | St. | Draghållfasthet i Nm | Styckvis | VPE | |
|-------------------------------|--------------------|----------------------|-----|-----------------|-----|-------------------------|----------|------|---|
| Vinkellås WV 10-L (W 6602) | 8 | 1860003 | 1 | 1860004 | 40 | 800 | 0,43 | 17,2 | 2 |
| Vinkellås WV 10-R (W 6600) | 8 | 1860001 | 1 | 1860002 | 40 | 800 | 0,45 | 18,0 | 2 |
| Vinkellås WV 20-L (W 6612) | 9 | 1860007 | 1 | 1860008 | 20 | 1 000 | 0,64 | 12,8 | 2 |
| Vinkellås WV 20-R (W 6610) | 9 | 1860005 | 1 | 1860006 | 20 | 1 000 | 0,64 | 12,8 | 2 |
| Vinkellås WV 20-SA-L (W 6616) | | 1860011 | 1 | 1860012 | 20 | 1 000 | 0,55 | 10,9 | 2 |
| Vinkellås WV 20-SA-R (W 6614) | | 1860009 | 1 | 1860010 | 20 | 1 000 | 0,55 | 10,9 | 2 |
| 8 Låsbeslag WVG 10-A (W 6650) | | 1860013 | 1 | 1860014 | 80 | 1 000 | 0,12 | 9,2 | 2 |
| 9 Låsbeslag WVG 20-A (W 6660) | | 1860017 | 1 | 1860018 | 40 | 1 200 | 0,21 | 8,4 | 2 |

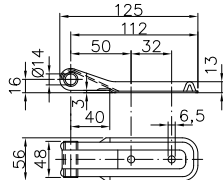
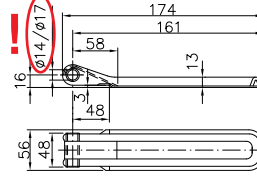
GÅNGJÄRN OCH BESLAG



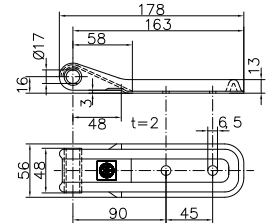
BSCH 10-12-90



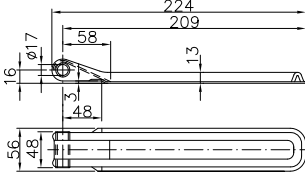
BSCH 10-14-120-PO


 BSCH 10-14-170
BSCH 10-17-170


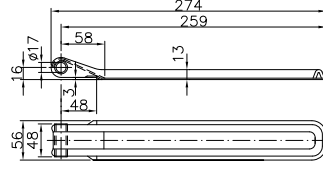
BSCH 10-17-170-SO



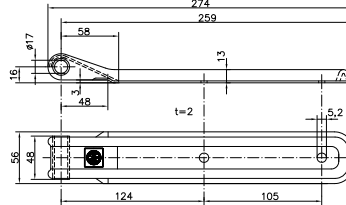
BSCH 10-17-220



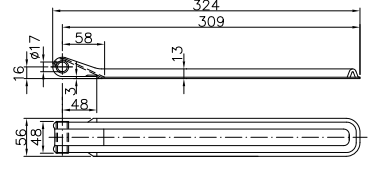
BSCH 10-17-270



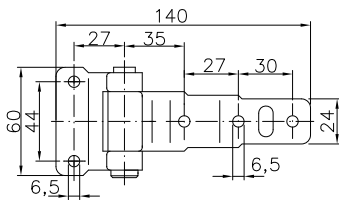
BSCH 10-17-270-SO



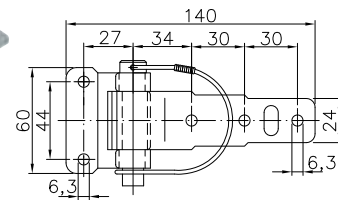
BSCH 10-17-320



BSCH 30-1



BSCH 30-2

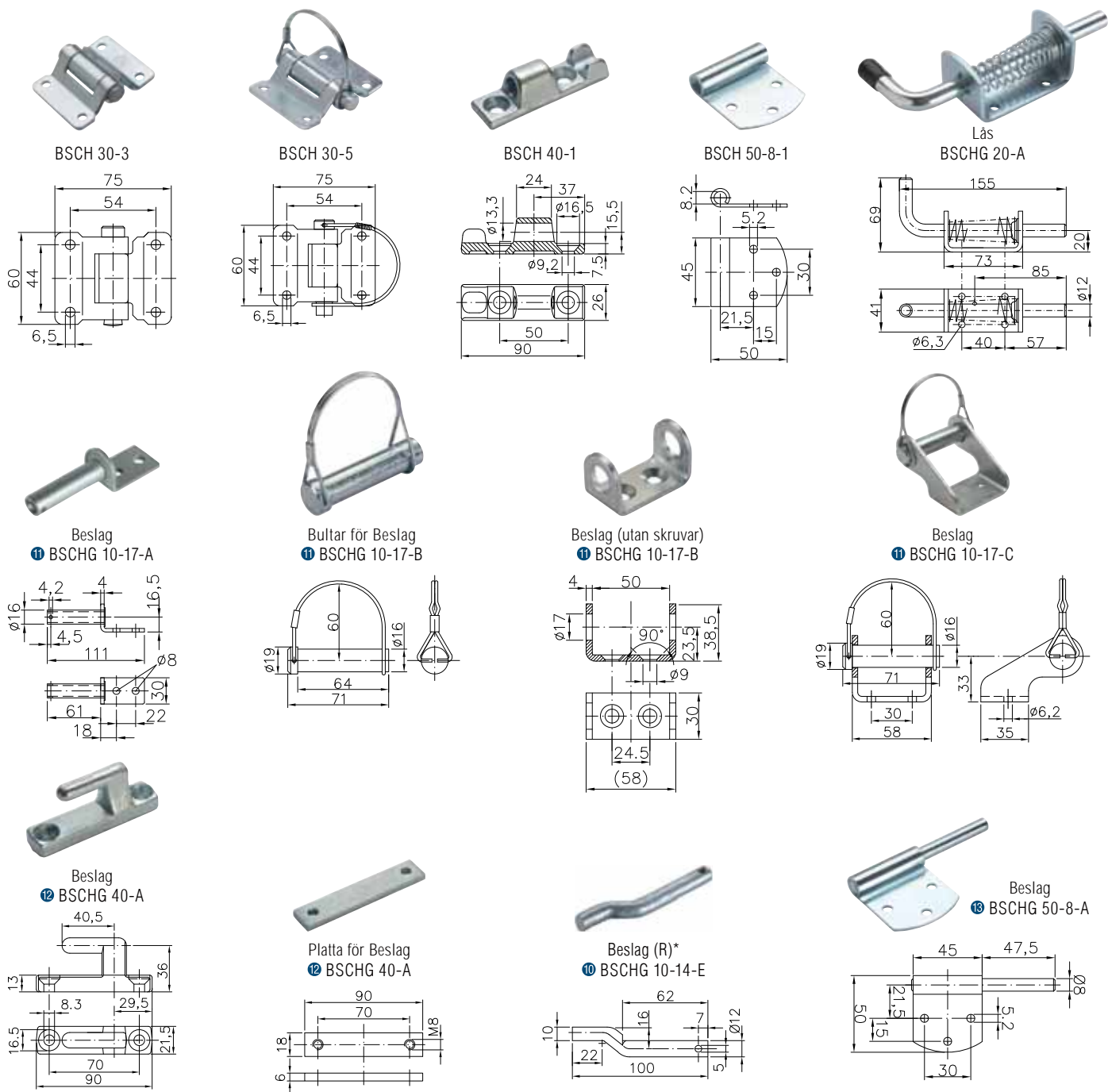


Beställningsöversikt

 Ytbehandling
 I Förzinkat

Zn

| | passande motstycke | Best. nr Styckvis | St. | Best. nr VPE | St. | Styckvis | VPE | |
|-------------------------------------|--------------------|----------------------|-----|-----------------|-----|----------|-------|---|
| Gångjärn BSCH 10-12-90 (W 6955) | | 1860141 | 1 | 1860142 | 250 | 0,09 | 21,25 | 2 |
| Gångjärn BSCH 10-14-120-PO (W 6910) | ⑩ | 1860111 | 1 | 1860112 | 100 | 0,17 | 17,0 | 2 |
| Gångjärn BSCH 10-14-170 (W 6915) | ⑩ | 1860113 | 1 | 1860114 | 50 | 0,27 | 13,25 | 2 |
| Gångjärn BSCH 10-17-170 (W 6916) | ⑪ | 1860115 | 1 | 1860116 | 50 | 0,28 | 14,0 | 2 |
| Gångjärn BSCH 10-17-170-SO (W 6917) | ⑪ | 1860117 | 1 | 1860118 | 50 | 0,25 | 12,5 | 2 |
| Gångjärn BSCH 10-17-220 (W 6920) | ⑪ | 1860121 | 1 | 1860122 | 50 | 0,30 | 14,9 | 2 |
| Gångjärn BSCH 10-17-270 (W 6930) | ⑪ | 1860127 | 1 | 1860128 | 50 | 0,36 | 18,0 | 2 |
| Gångjärn BSCH 10-17-270-SO (W 6935) | ⑪ | 1860131 | 1 | 1860132 | 50 | 0,36 | 18,0 | 2 |
| Gångjärn BSCH 10-17-320 (W 6940) | ⑪ | 1860133 | 1 | 1860134 | 50 | 0,41 | 20,6 | 2 |
| Gångjärn BSCH 30-1 (W 6900) | | 1860107 | 1 | 1860108 | 70 | 0,21 | 14,35 | 2 |
| Gångjärn BSCH 30-2 (W 6956) | | 1860143 | 1 | 1860144 | 80 | 0,23 | 18,4 | 2 |



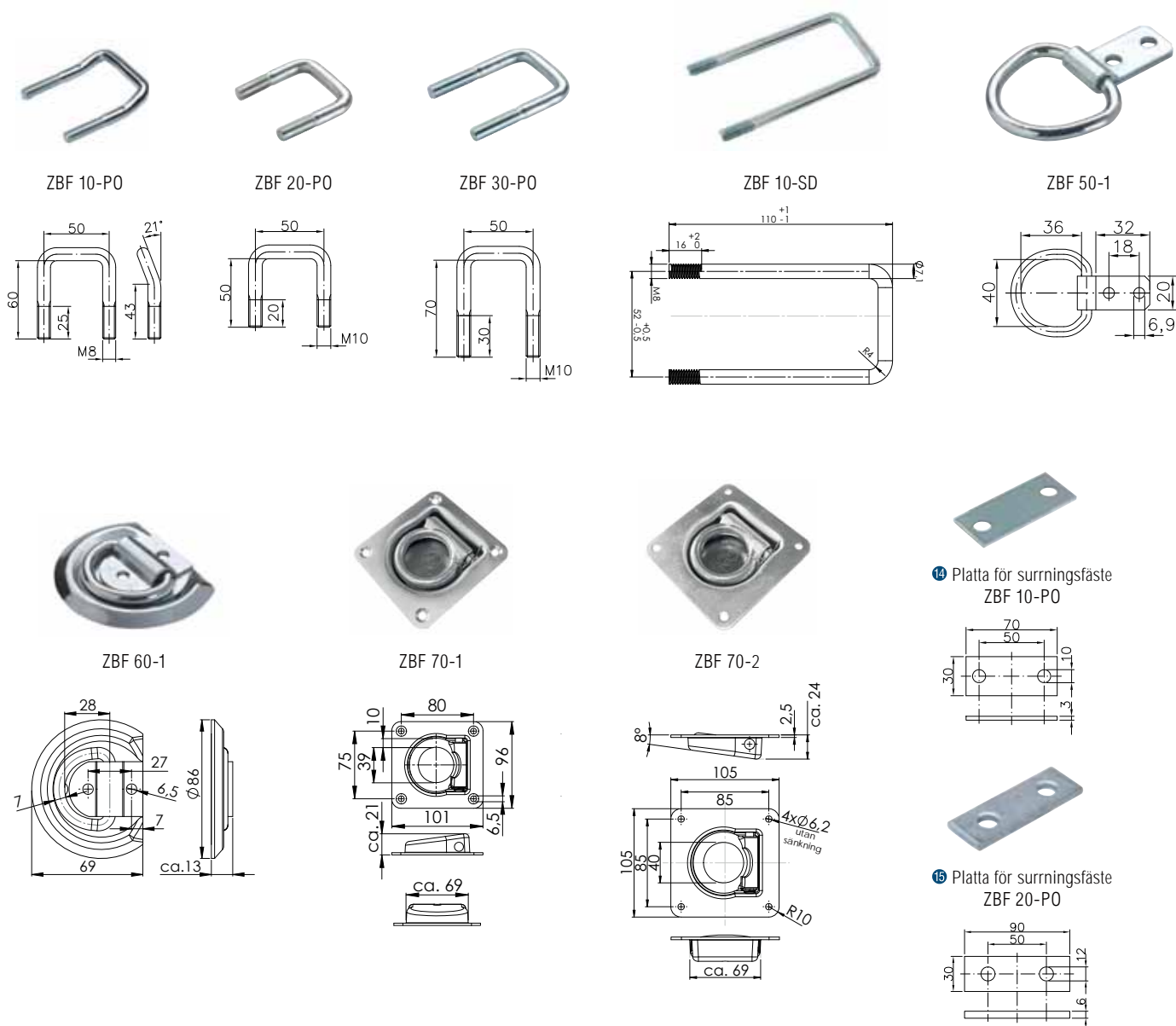
Ytbehandling
I Föorzinkat

Zn

Beställningsöversikt

| | passande motstycke | Best. nr Styckvis | St. | Best. nr VPE | St. | Styckvis | VPE | |
|--|--------------------|----------------------|-----|-----------------|-----|----------|------|---|
| Gångjärn BSCH 30-3 (W 6903) | | 1860109 | 1 | 1860110 | 100 | 0,19 | 19,0 | 2 |
| Gångjärn BSCH 30-5 (W 6958) | | 1860145 | 1 | 1860146 | 100 | 0,21 | 21,0 | 2 |
| Gångjärn BSCH 40-1 (W 6970) | 12 | 1860149 | 1 | 1860150 | 60 | 0,17 | 10,2 | 2 |
| Gångjärn BSCH 50-8-1 (W 6865) | 16 | 1860099 | 1 | 1860100 | 200 | 0,05 | 10,0 | 2 |
| Lås BSCHG 20-A (W 6845) | | 1860095 | 1 | 1860096 | 60 | 0,34 | 20,4 | 2 |
| 11 Beslag gångjärn BSCHG 10-17-A (W 6830) | | 1860089 | 1 | 1860090 | 100 | 0,12 | 11,5 | 2 |
| 11 Bultar för motstycke BSCHG 10-17-B (W 6838) | | 1860091 | 1 | 1860092 | 100 | 0,13 | 12,5 | 2 |
| 11 Beslag gångjärn BSCHG 10-17-B (utan skruvar) (W 6839) | | 1860093 | 1 | 1860094 | 100 | 0,09 | 9,0 | 2 |
| 11 Beslag gångjärn BSCHG 10-17-C (W 6850) | | 1860097 | 1 | 1860098 | 50 | 0,28 | 14,0 | 2 |
| 12 Beslag gångjärn BSCHG 40-A (W 6870) | | 1860101 | 1 | 1860102 | 60 | 0,24 | 14,4 | 2 |
| 12 Platta för motstycke gångjärn BSCHG 40-A (W 6871) | | 1860103 | 1 | 1860104 | 60 | 0,07 | 4,2 | 2 |
| 10 Beslag gångjärn BSCHG 10-14-E (W 6890) | | 1860105 | 1 | 1860106 | 150 | 0,09 | 13,5 | 2 |
| 16 Beslag gångjärn BSCHG 50-8-A (W 6959) | | 1860147 | 1 | 1860148 | 200 | 0,09 | 18,0 | 2 |

SURRNINGSFÄSTEN




















Beställningsöversikt

 **TÜV Nord-certifikat**
 I befintlig

 **Ytbehandling**
 I Förzinkat

Zn

| | passande motstycke | Best. nr Styckvis |  St. | Best. nr VPE |  St. | Draghållfasthet i Nm |  Styckvis |  VPE |  |
|--|---|----------------------|---|-----------------|--|---|--|---|---|
| Surnningsfäste ZBF 10-PO (W 6750) |  | 1860039 | 1 | 1860040 | 250 | 800  | 0,06 | 15,0 | 2 |
| Surnningsfäste ZBF 20-PO (W 6751) |  | 1860041 | 1 | 1860042 | 150 | 1 000  | 0,08 | 12,0 | 2 |
| Surnningsfäste ZBF 30-PO (W 6752) | | 1860043 | 1 | 1860044 | 150 | 1 000  | 0,11 | 16,5 | 2 |
| Surnningsfäste ZBF 10-SD (W 6755) | | 1860047 | 1 | 1860048 | 150 | 800  | 0,08 | 12,0 | 2 |
| Surnningsfäste ZBF 50-1 (W 6756) | | 1860049 | 1 | 1860050 | 250 | 240  | 0,06 | 15,0 | 2 |
| Surnningsfäste ZBF 60-1 (W 6770) | | 1860059 | 1 | 1860060 | 150 | 400  | 0,13 | 8,75 | 2 |
| Surnningsfäste ZBF 70-1 (W 6775) | | 1860061 | 1 | 1860062 | 50 | 800  | 0,38 | 18,75 | 2 |
| Surnningsfäste ZBF 70-2 (W 6776) | | 1860063 | 1 | 1860064 | 50 | 800  | 0,40 | 20,0 | 2 |
|  Platta för surrningsfäste ZBF 10-PO (W 6760) | | 1860053 | 1 | 1860054 | 250 | – | 0,05 | 11,25 | 2 |
|  Platta för surrningsfäste ZBF 20-PO (W 6763) | | 1860057 | 1 | 1860058 | 75 | – | 0,11 | 8,25 | 2 |



WINTERHOFF
QUALITY TRAILER SYSTEMS

WINTERHOFF – ETT VARUMÄRKE INOM AL-KO FORDONSTEKNIK

AL-KO KOBER AB

Box 9088

400 92 Göteborg

Telefon 031 - 57 82 80

Telefax 031 - 57 45 63

question@al-ko.se

www.al-ko.se



Besök AL-KO på

facebook.com/alko.professional

Beställningsnr 499629 | Version SE 04/2017
Rätten till ändringar som uppkommer p.g.a. teknisk utveckling förbehålles.
Vi ansvarar inte för eventuella avvikelser eller tryckfel.