

LASTHJÄLP FÖR MOTORCYKEL

En avkopplande motorcykeltur
börjar med lastning

Enskilda komponenter för
skåpsläpvagnar och flaksläpvagnar,
skåpbilar, pickuper eller lasthållare



Passar till skåpsläpvragnar och flaksläpvragnar, skåpbilar, pickuper eller lasthållare

ENKLARE LASTNING AV MOTORCYKLAR

Med vårt lastsystem kan skotrar och till och med tunga motorcyklar lastas snabbt och säkert utan problem. Motorcykeln eller skottern kan enkelt köras upp på framhjulsvaggan på släden. Kraftfull rangering och ingen omständlig fastsurrning på lastytan. Framhjulet säkras i golvet. Sedan kan du lasta din motorcykel på egen hand utan större ansträngning med hjälp av elvinschen eller den lättgående handvinschen. Tack vare de runda rören på sidan glider släden över påkörningssskenorna utan problem. Den kan snabbt stuvas undan tack vare dess hopfällbara separata delar.

Lastningshjälpen är mycket mångsidig. T.ex. i lasthållaren på din husbil, på en skåp- eller flaksläpvragn, på vår WHEELY eller så kan du lasta din motorcykel i en skåpbil eller på en pickup.

De nödvändiga enskilda komponenterna finns på nästa sida.



Användningsexempel i lasthållaren



Användningsexempel i en sluten släpvragn



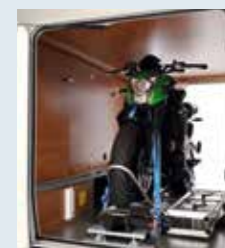
Användningsexempel i skåpbilar



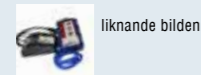
Användningsexempel på WHEELY

Beställningsanvisningar:

- I Kom ihåg att kontrollera garage- och axellasten på din husbil
- I Ange din fordonsinformation vid beställning
- I Ytterligare utföranden på begäran
- I Däckstorleken på din motorcykel måste anges.
- I Beställ datablad



Elvinsch, med fjärrkontroll som tillval (monteringsposition kan variera).



liknande bilden



Skensystem med framhjulssläde



Påkörningsramp, säkert undanstuvad (bild på WHEELY)



Framhjulsslädens funktion: Framhjulet skjuts enkelt upp på vaggan. När däck är helt på släden, surra fast motorcykeln framtill och dra upp den på lastytan. Sedan är det bara att surra fast bakhjulet och laddningsprocessen är klar.

SNABBFAKTA

- I Elvinsch med standard kabelbunden fjärrkontroll
- I Lättgående AL-KO-handvinsch för släpvragnsversionen
- I Böjd påkörningssskena, bestående av två separata delar, kan belastas upp till ca. 370 kg
- I Framhjulsvagga på släde
- I Lasthöjd för lasthållaren inställd till ca. 620 mm. Motorcykeln kan dras in några centimeter i fjädern före lastningen
- I Påkörningsramp, universellt anpassningsbar till andra lasthöjder
- I Max. bredd på bakdäcken 185 mm. Andra däckbredder är möjliga med tillvalskomponenter

ENSKILDA KOMPONENTER

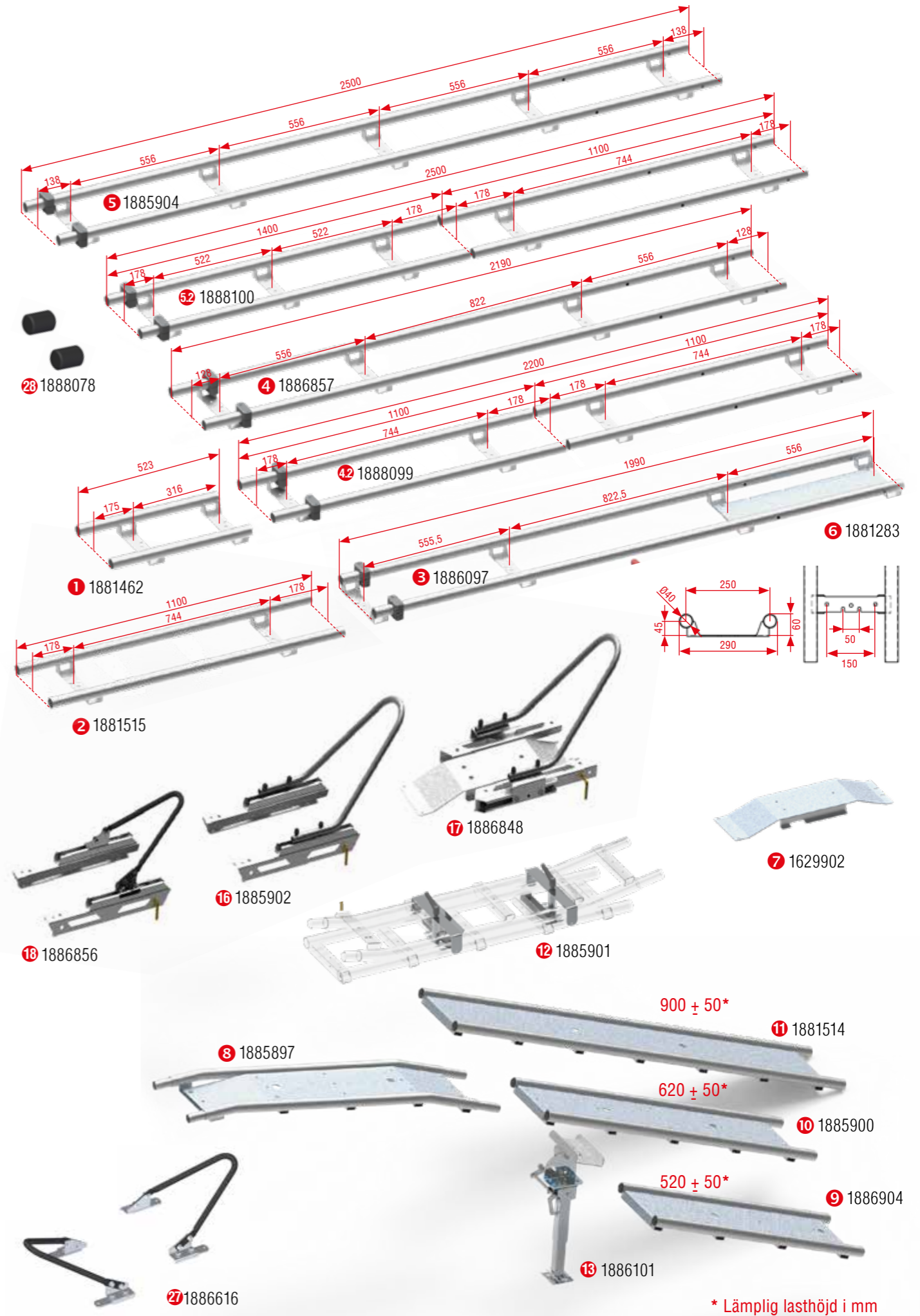
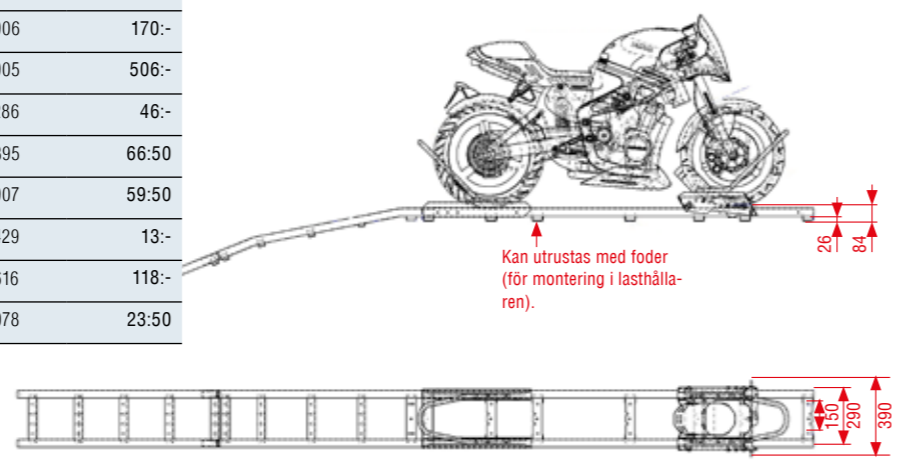
Sätt ihop rätt konfiguration för dig. Det nödvändiga monteringsmaterialet ingår till alla komponenter. Systemet passar för flak- och skåpsläpvagnar, skåpbilar, pickuper och lasthållare på husbilar.

Exempel på konfigurationer finns på följande sidor eller på Internet under www.sawiko.com.

Skenor	Artikelnr.	Pris i Euro (€)
1 Skena 500 mm	1881462	86:-
2 Skena 1100 mm	1881515	133:50
3 Skena 1990 mm	1886097	180:50
4 Skena 2190 mm endast frakt med fraktbolag	1886857	227:50
12 Skena 2200 mm (delad) för paketfrakt	1888099	246:50
5 Skena 2500 mm endast frakt med fraktbolag	1885904	240:-
52 Skena 2500 mm (delad) för paketfrakt	1888100	257:50
6 Täckplatta 600x165 mm	1881283	28:-
6 Bakhjulsupphöjning för däck 180-380 mm	1629902	59:50
Ramper	Artikelnr.	Pris i Euro (€)
6 Ramp, böjd	1885897	240:-
9 Ramp 850 mm	1886904	175:50
10 Ramp 1100 mm	1885900	191:50
11 Ramp 1600 mm	1881514	211:-
12 Transportfäste för ramp	1885901	99:-
15 Rampstödben	1886101	179:50
Släde, framdäck	Artikelnr.	Pris i Euro (€)
14 Släde, däckbredd max. 180 mm	1885898	285:-
15 Släde för skoter	1886855	285:-
Hjulfäste, bakhjul	Artikelnr.	Pris i Euro (€)
16 Bakhjulsfäste till max. 180 mm	1885902	189:-
17 Bakhjulsfäste till max. 250 mm	1886848	225:50
19 Bakhjulsfäste skoter	1886856	189:-
Vinschar och tillbehör	Artikelnr.	Pris i Euro (€)
19 Vinsch 6 meter band inkl. hållare	1885896	158:-
20 Vinsch 10 meter nylonrep, inkl. hållare och 90° vinkel	1886775	202:-
21 Vinsch 10 meter nylonrep inkl. golvhållare	1885906	170:-
22 12 V elvinsch, inkl. fäste och kabelbunden fjärrkontroll	1885905	506:-
23 Fjärrkontroll inkl. mottagare	1628286	46:-
24 Omlänkingsrulle, mitten	1885895	66:50
25 Omlänkingsrulle, yttre	1885907	59:50
26 90° Vinkeladapter inkl. tillbehör	1623429	13:-
27 Ombyggnadsats skoter/motorcykel eller motorcykel/skoter	1886616	118:-
28 Rörskopplingsats	1888078	23:50



OBS
 Motorcykeln kan, beroende på modell, dras in några cm i fjädrarna på släden innan den lastas!
 Detta är en fördel för lasthållare och passager med låg höjd.

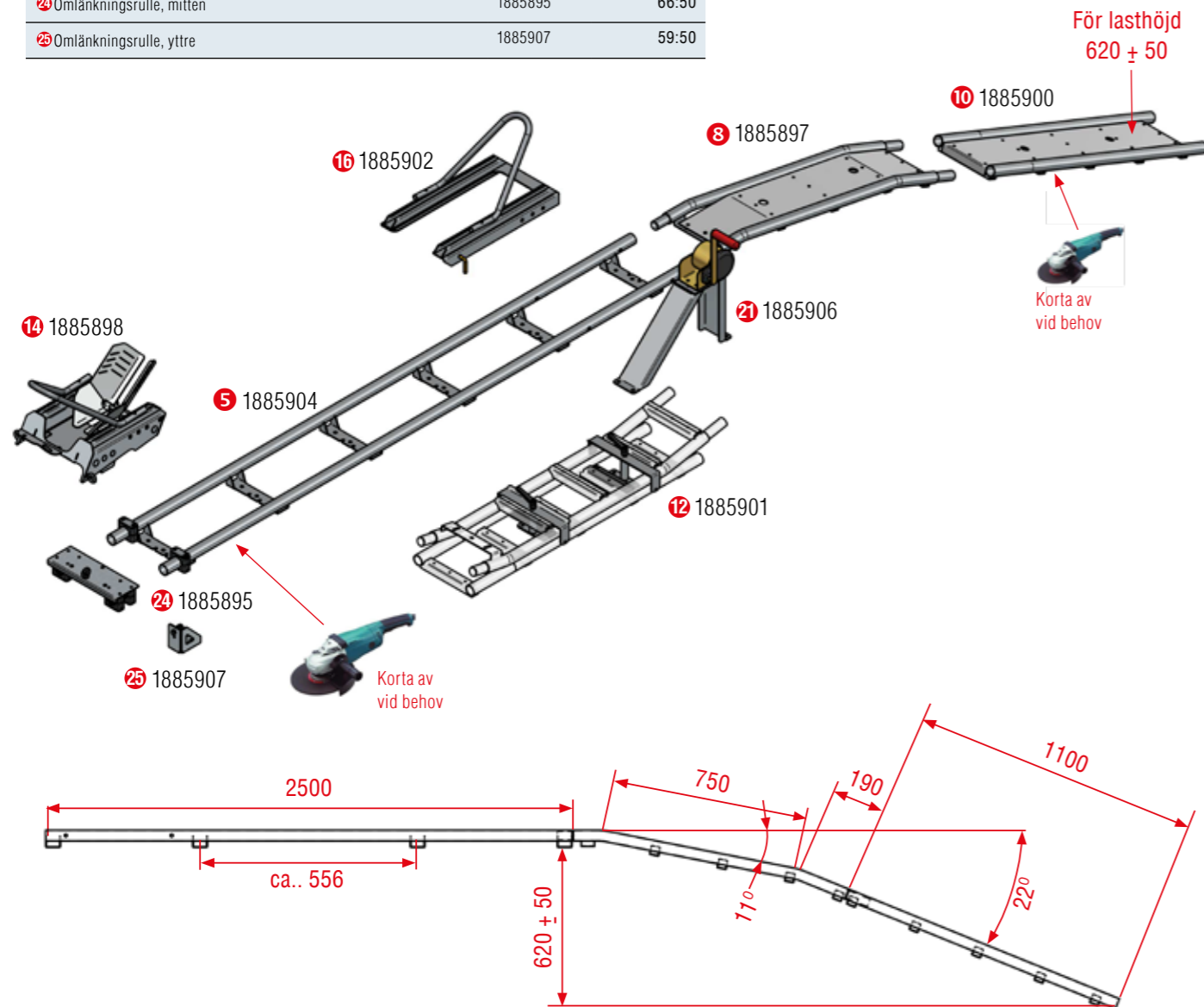


* Lämplig lasthöjd i mm

Exempel på konfigurationer

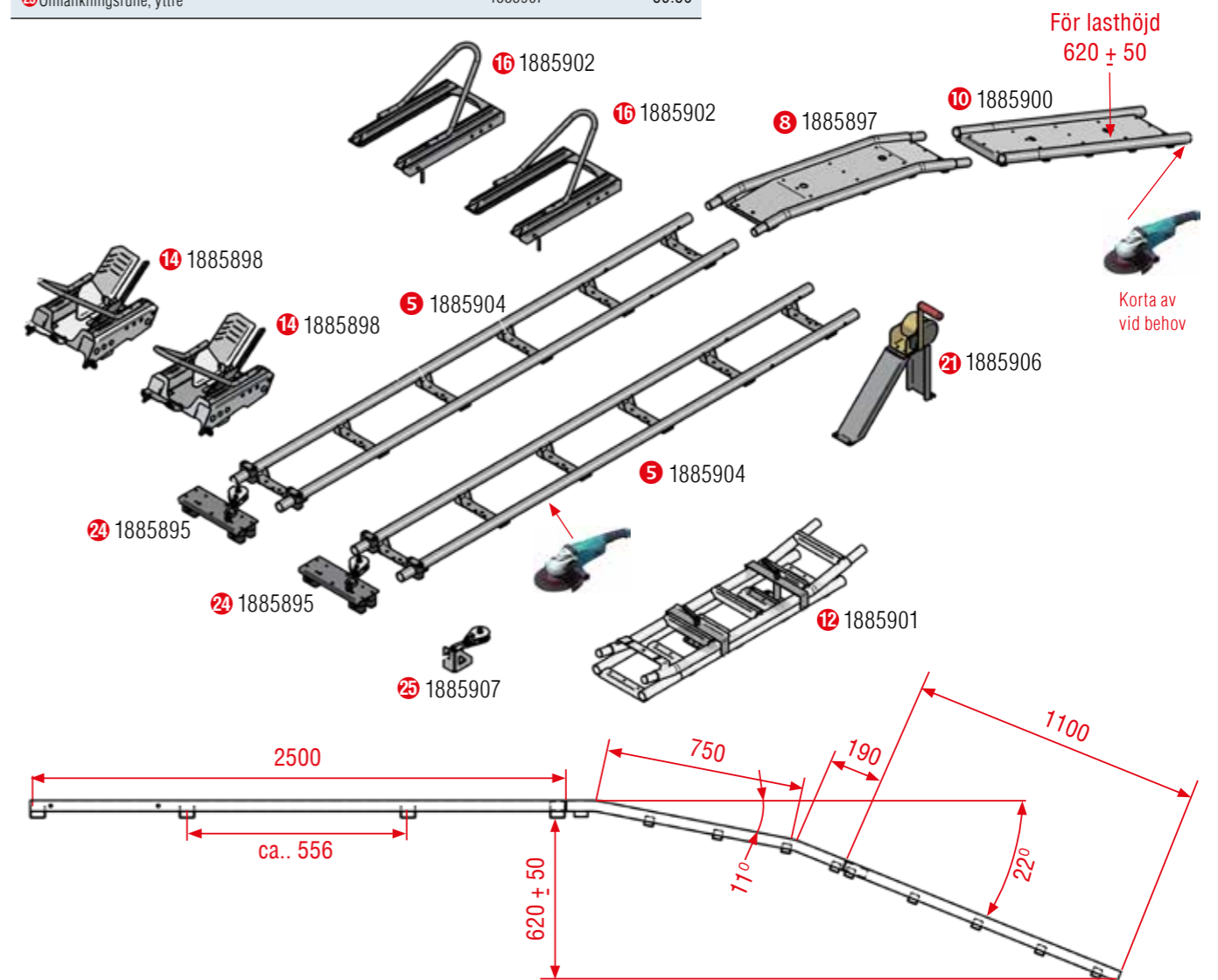
FÖR SKÅPSLÄPVAGNAR MED HANDVINSCH OCH OMLÄNKNING

Skenor	Artikelnr.	Pris i Euro (€)
5 Skena 2500 mm	1885904	240:-
Ramper	Artikelnr.	Pris i Euro (€)
6 Ramp, böjd	1885897	240:-
10 Ramp 1100 mm	1885900	191:50
12 Transportfäste för ramp	1885901	99:-
Släde, framdäck	Artikelnr.	Pris i Euro (€)
14 Släde, däckbredd max. 180 mm	1885898	285:-
Hjulfäste, bakhjul	Artikelnr.	Pris i Euro (€)
16 Bakhjulsfäste till max. 180 mm	1885902	189:-
Vinschar och tillbehör	Artikelnr.	Pris i Euro (€)
21 Vinsch 10 meter nylonrep inkl. golvhållare	1885906	170:-
24 Omlänkningsrulle, mitten	1885895	66:50
25 Omlänkningsrulle, yttre	1885907	59:50



FÖR SKÅPSLÄPVAGNAR ELLER SKÅPBILAR MED HANDVINSCH OCH OMLÄNKNING – DUO

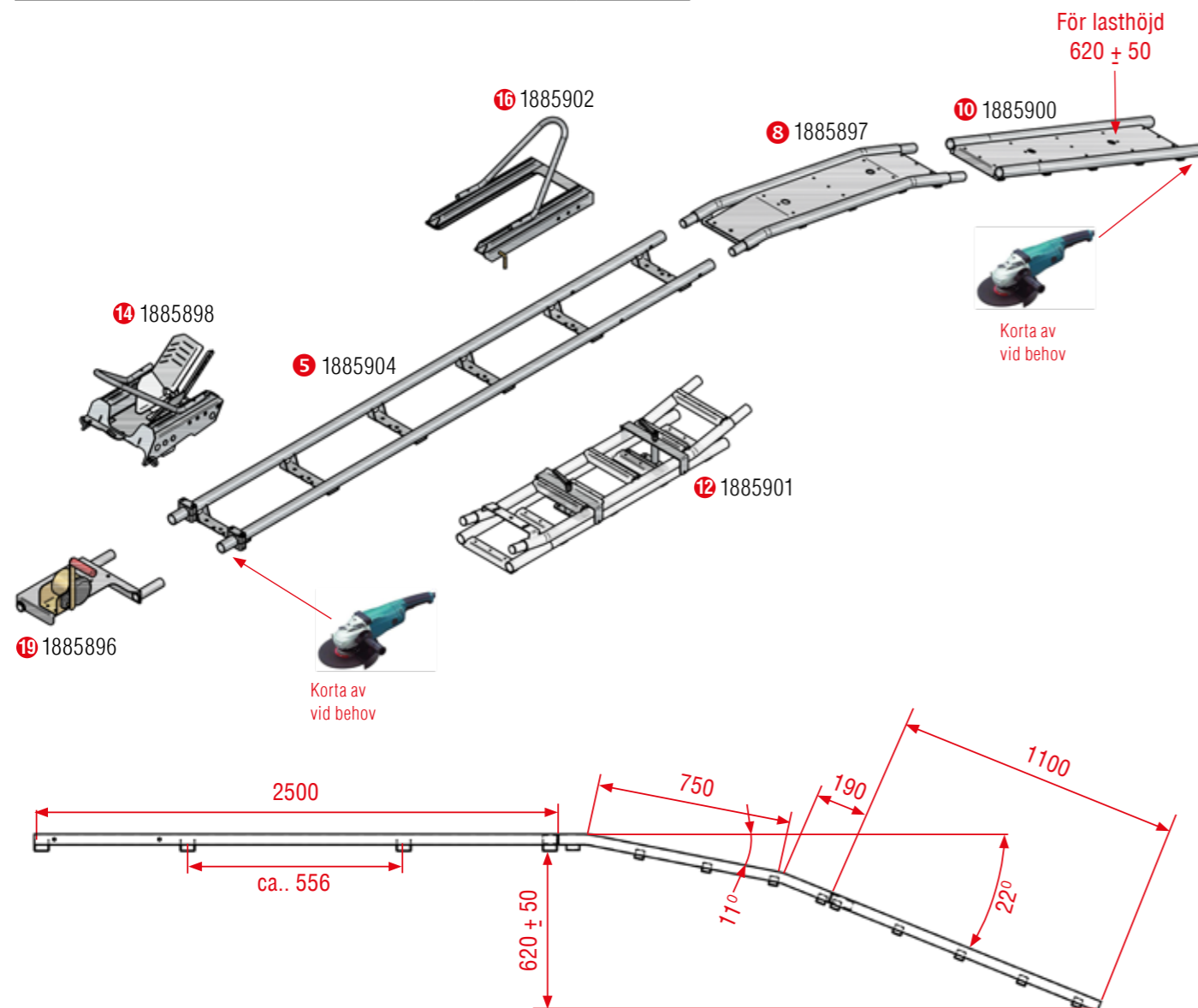
Skenor	Artikelnr.	Pris i Euro (€)
5 Skena 2500 mm – 2 st.	1885904	480:-
Ramper	Artikelnr.	Pris i Euro (€)
6 Ramp, böjd	1885897	240:-
10 Ramp 1100 mm	1885900	191:50
12 Transportfäste för ramp	1885901	99:-
Släde, framdäck	Artikelnr.	Pris i Euro (€)
14 Släde, däckbredd max. 180 mm – 2 st.	1885898	570:-
Hjulfäste, bakhjul	Artikelnr.	Pris i Euro (€)
16 Bakhjulsfäste till max. 180 mm – 2 st.	1885902	352:-
Vinschar och tillbehör	Artikelnr.	Pris i Euro (€)
21 Vinsch 10 meter nylonrep inkl. golvhållare	1885906	170:-
24 Omlänkningsrulle, mitten – 2 st.	1885895	133:-
25 Omlänkningsrulle, yttre	1885907	59:50



Exempel på konfigurationer

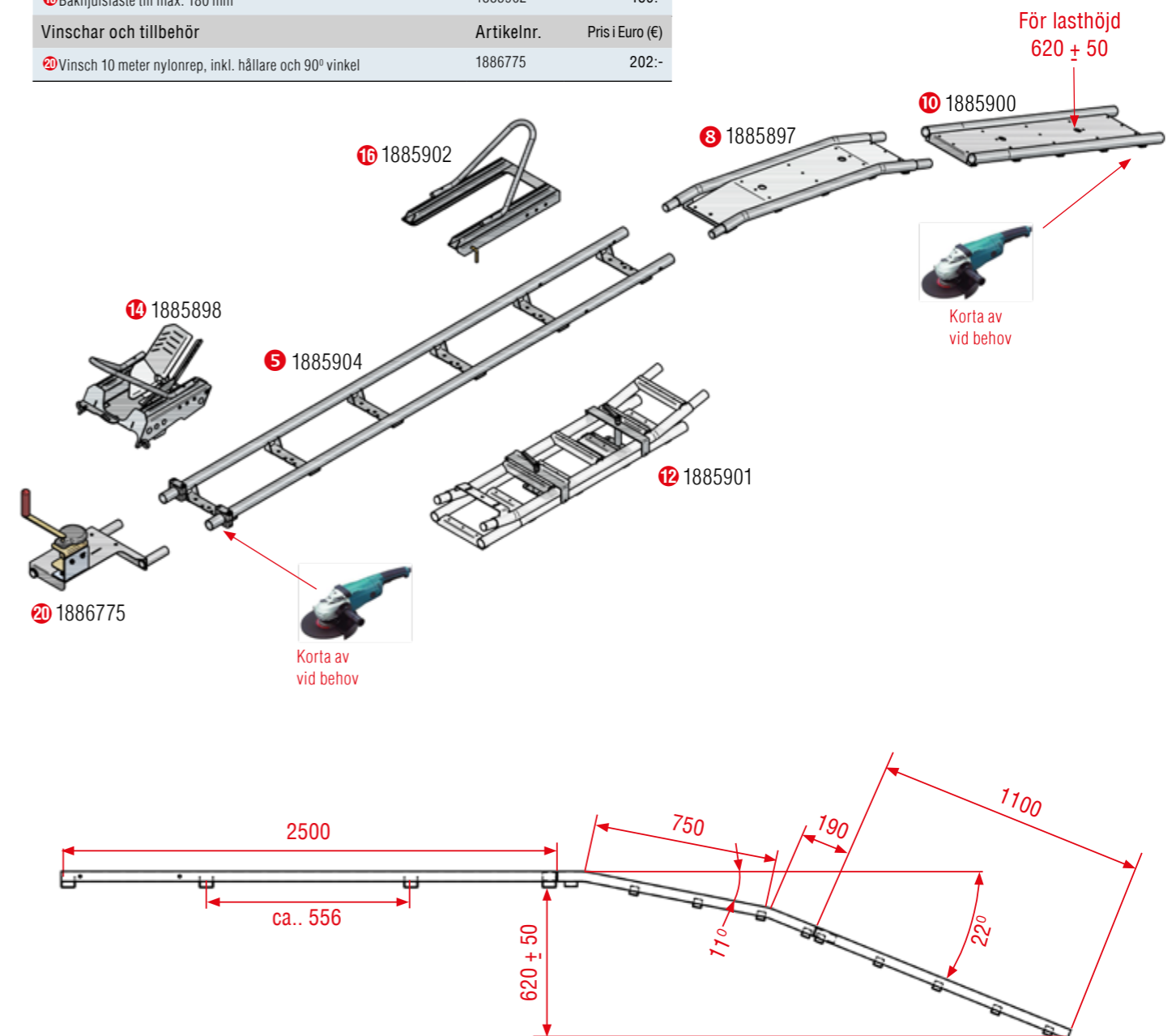
FÖR FLAKSLÄPVAGN UTAN BAKGAVELLYFT MED HANDVINSCH

Skenor	Artikelnr.	Pris i Euro (€)
5 Skena 2500 mm	1885904	240:-
Ramper	Artikelnr.	Pris i Euro (€)
8 Ramp, böjd	1885897	240:-
10 Ramp 1100 mm	1885900	191:50
12 Transportfäste för ramp	1885901	99:-
Släde, framdäck	Artikelnr.	Pris i Euro (€)
14 Släde, däckbredd max. 180 mm	1885898	285:-
Hjulfäste, bakhjul	Artikelnr.	Pris i Euro (€)
16 Bakhjulsfäste till max. 180 mm	1885902	189:-
Vinschar och tillbehör	Artikelnr.	Pris i Euro (€)
19 Vinsch 6 meter band inkl. hållare	1885896	158:-



FÖR SKÅPBILAR MED HANDVINSCH

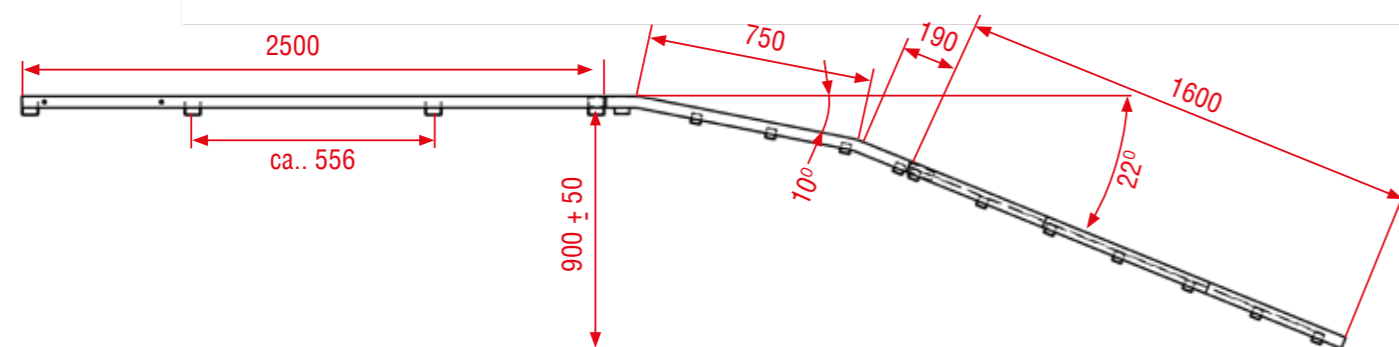
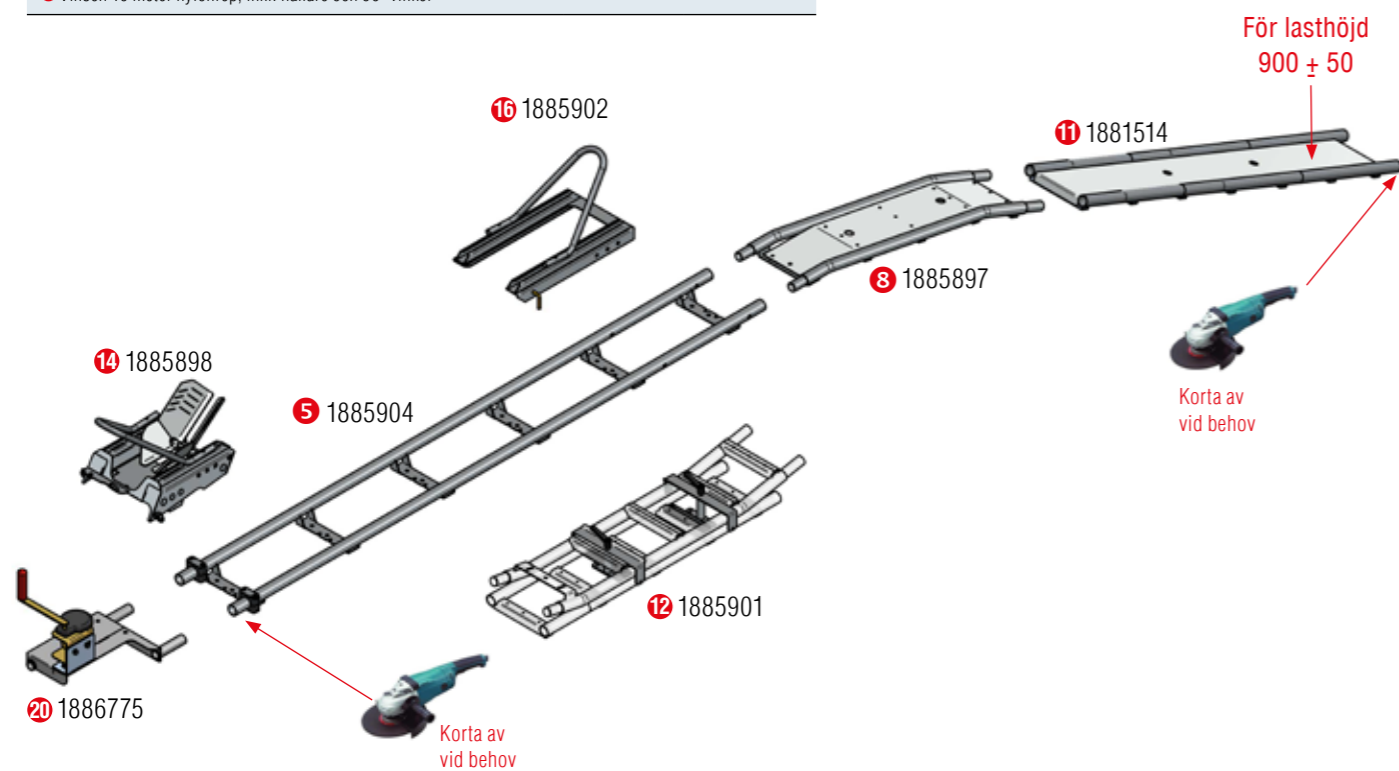
Skenor	Artikelnr.	Pris i Euro (€)
5 Skena 2500 mm	1885904	240:-
Ramper	Artikelnr.	Pris i Euro (€)
8 Ramp, böjd	1885897	240:-
10 Ramp 1100 mm	1885900	191:50
12 Transportfäste för ramp	1885901	99:-
Släde, framdäck	Artikelnr.	Pris i Euro (€)
14 Släde, däckbredd max. 180 mm	1885898	285:-
Hjulfäste, bakhjul	Artikelnr.	Pris i Euro (€)
16 Bakhjulsfäste till max. 180 mm	1885902	189:-
Vinschar och tillbehör	Artikelnr.	Pris i Euro (€)
20 Vinsch 10 meter nylonrep, inkl. hållare och 90° vinkel	1886775	202:-



Exempel på konfigurationer

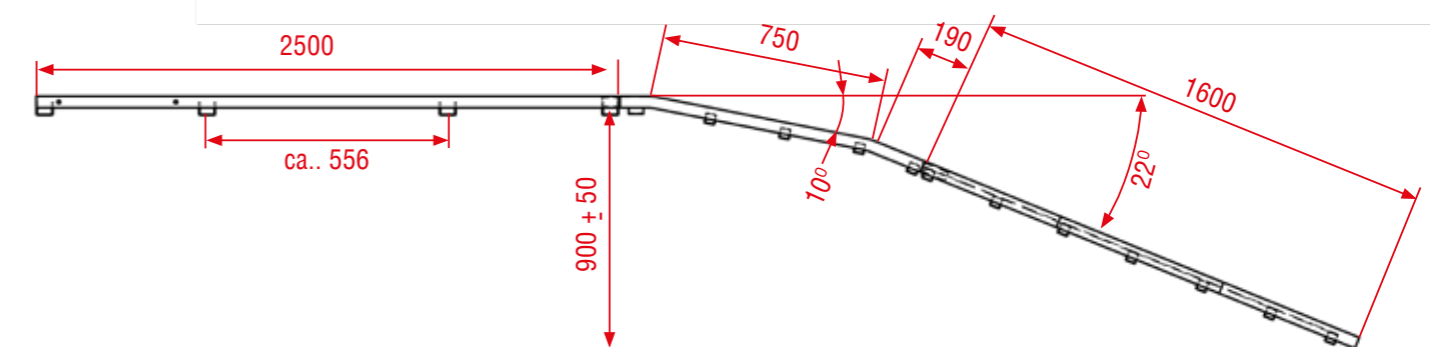
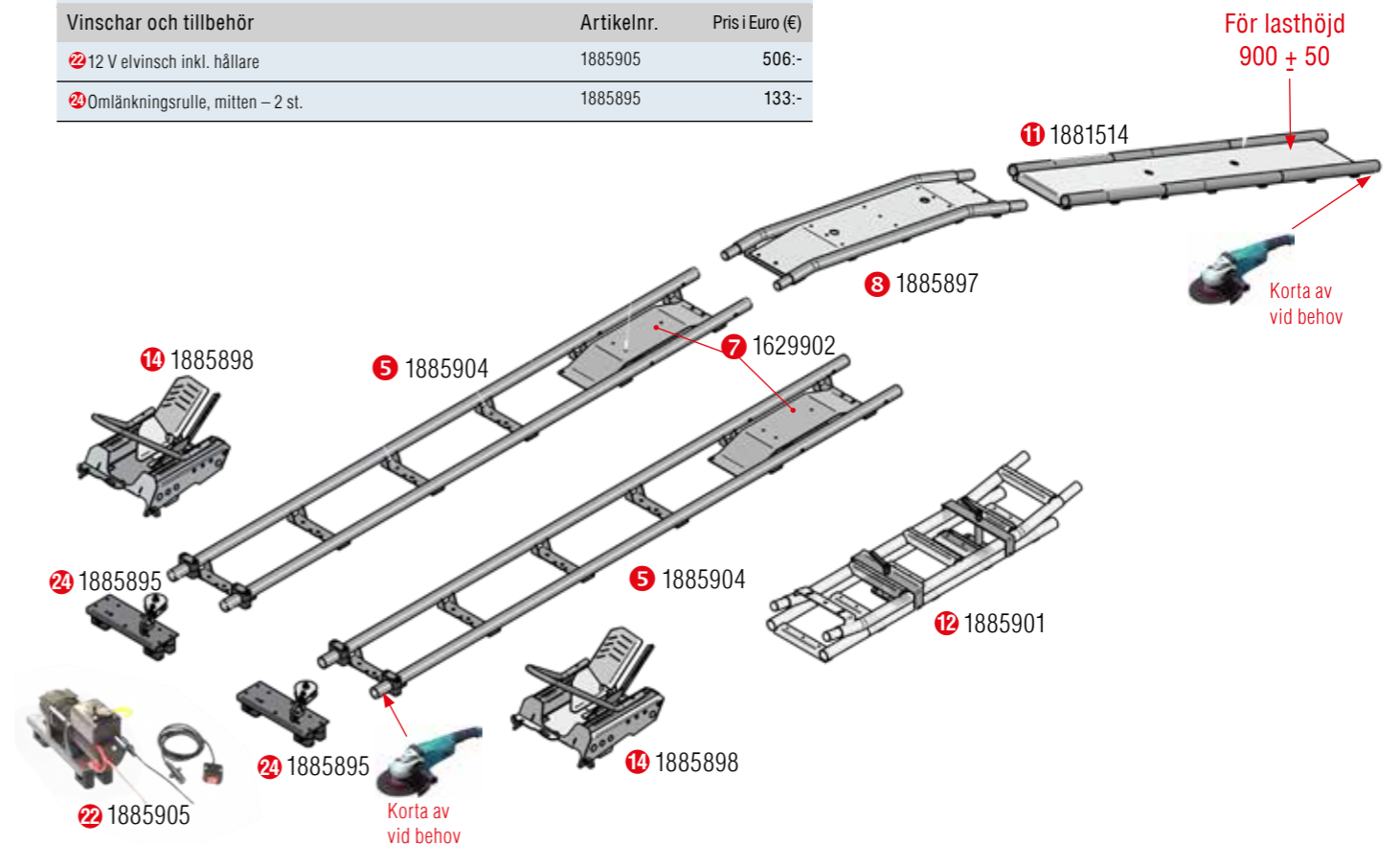
FÖR PICKUPER MED HANDVINSCH

Skenor	Artikelnr.	Pris i Euro (€)
5 Skena 2500 mm	1885904	240:-
Ramper	Artikelnr.	Pris i Euro (€)
6 Ramp, böjd	1885897	240:-
10 Ramp 1100 mm	1885900	191:50
12 Transportfäste för ramp	1885901	99:-
Släde, framdäck	Artikelnr.	Pris i Euro (€)
14 Släde, däckbredd max. 180 mm	1885898	285:-
Hjulfäste, bakhjul	Artikelnr.	Pris i Euro (€)
16 Bakhjulfäste till max. 180 mm	1885902	189:-
Vinschar och tillbehör	Artikelnr.	Pris i Euro (€)
20 Vinsch 10 meter nylonrep., inkl. hållare och 90° vinkel	1886775	202:-



FÖR PICKUPER MED ELVINSCH – DUO

Skenor	Artikelnr.	Pris i Euro (€)
5 Skena 2500 mm – 2 st.	1885904	480:-
7 Bakhjulsupphöjning för däck 180-380 mm – 2 st.	1629902	119:-
Ramper	Artikelnr.	Pris i Euro (€)
6 Ramp, böjd	1885897	240:-
11 Ramp 1600 mm	1881514	211:-
12 Transportfäste för ramp	1885901	99:-
Släde, framdäck	Artikelnr.	Pris i Euro (€)
14 Släde, däckbredd max. 180 mm – 2 st.	1885898	570:-
Vinschar och tillbehör	Artikelnr.	Pris i Euro (€)
22 V elvinsch inkl. hållare	1885905	506:-
24 Omlänkningsrulle, mitten – 2 st.	1885895	133:-





LÄTTARE LASTNING AV TUNGA MOTORCYKLAR ELLER SKOTRAR!

Med vårt lastsystem kan skotrar och till och med tunga motorcyklar lastas snabbt och säkert utan problem. Det finns inget behov av tidsödande manövrering och besvärlig surrning. Motorcykelns framhjul surras fast i underlaget, dras upp på lastytan eller in i fordonet – surra fast motorcykelns bakhjul – klart!

Member of 

ALOIS KOBER GMBH
SAWIKO-filialen
Ringstrasse 3
49434 Neuenkirchen-Vörden,
Tyskland
Tel: +49 5493 99220
E-post: info@sawiko.de
www.sawiko.com

AL-KO KOBER AB
Göteborg
Skrålabäcksgatan 12
51163 Skene
Sverige
Tlf: +46 730 98 00 44
E-post: kundcenter.se@alko-tech.com



Besök AL-KO på
facebook.com/alko.caravaning